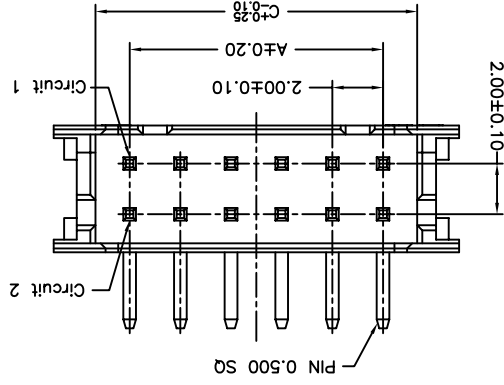
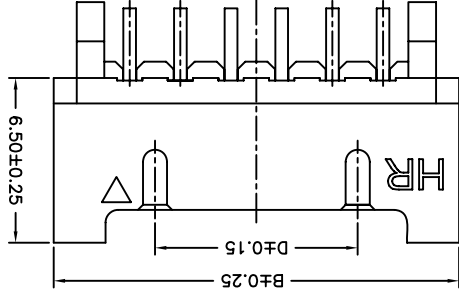
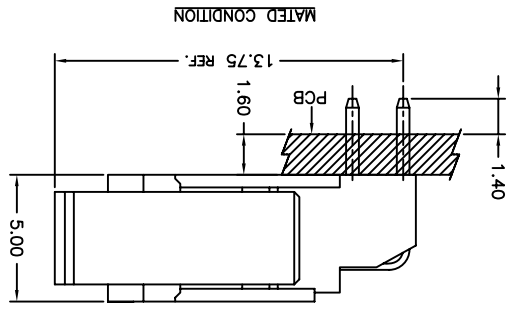
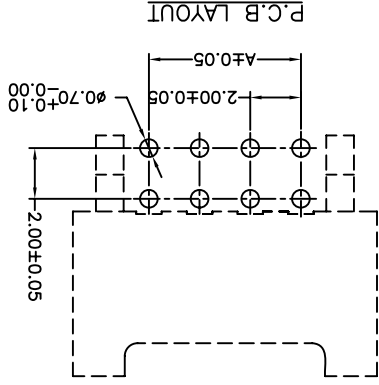
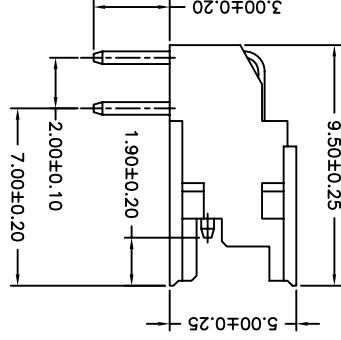
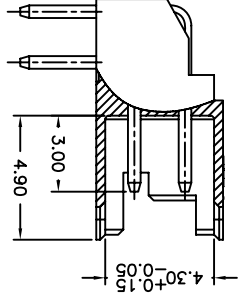
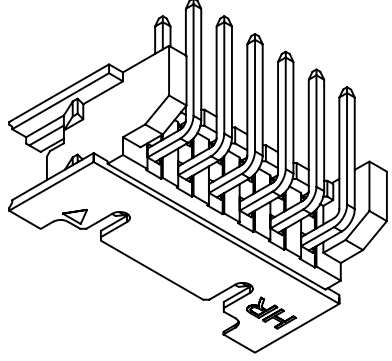


REV.	A2	EN112050511	2011.12.05	陈锦展	X.XX±0.15	ANGLE	
DESCRIPTION						GENERAL TOLERANCE	
DATE						APPROVED BY	2006.10.27
NAME						DRAWN BY	2006.10.27
						修正一	
						歐陽小強	
						UNIT	mm
						SCALE	1 : 1
						SHEET	1 of 1
						TITLE:	
						A2004WRA-2XNP	
						DRAW NO.:	
						REV. A2	


**燦達電子工業股份有限公司**  
 JOINT TECH ELECTRONIC IND. CO., LTD.

Circuit	Dimensions			
	No.	A	B	C
2X02P	2.00	8.00	4.70	---
2X03P	4.00	10.00	6.70	2.00
2X04P	6.00	12.00	8.70	4.00
2X05P	8.00	14.00	10.70	6.00
2X06P	10.00	16.00	12.70	8.00
2X07P	12.00	18.00	14.70	10.00
2X08P	14.00	20.00	16.70	12.00
2X09P	16.00	22.00	18.70	14.00
2X10P	18.00	24.00	20.70	16.00
2X11P	20.00	26.00	22.70	18.00
2X12P	22.00	28.00	24.70	20.00
2X13P	24.00	30.00	26.70	22.00
2X14P	26.00	32.00	28.70	24.00
2X15P	28.00	34.00	30.70	26.00
2X16P	30.00	36.00	32.70	28.00
2X17P	32.00	38.00	34.70	30.00
2X18P	34.00	40.00	36.70	32.00
2X19P	36.00	42.00	38.70	34.00
2X20P	38.00	44.00	40.70	36.00



**P/N LEGEND**  
 A2004 WRA-2XNP XXX  
 ① Series No.  
 ② Connector type: WRA=Right angle A type  
 ③ No. of circuits  
 ④ Option code:  
 Blank=Standard

**SPECIFICATIONS**  
 Current Rating: 3A AC,DC  
 Voltage Rating: 250V AC,DC  
 Temperature Range: -25°C ~ +85°C  
 Contact Resistance: 10mΩ Max.  
 Insulation Resistance: 1000MΩ Min.  
 Withstanding Voltage: 800V AC/minute  
 Pin Material: Brass/Gold-flash  
 Material: Nylon 6T,UL94V-0  
 Color: Natural(Beige)

## X-ON Electronics

Largest Supplier of Electrical and Electronic Components

*Click to view similar products for [Headers & Wire Housings](#) category:*

*Click to view products by [Joint Tech](#) manufacturer:*

Other Similar products are found below :

[95000-104TRLF](#) [10135584-644402LF](#) [DF62W-EP2022PCA](#) [95000-106TRLF](#) [DF62W-2022SCA](#) [DF62W-EP2022PC](#) [2203348](#) [DF62W-2022SC](#) [1084018](#) [1029039](#) [1084017](#) [802-10-012-10-002000](#) [1112640](#) [1112639](#) [891-007-9SS-BST1T](#) [000-34000](#) [0008550134](#) [0009482033](#) [0009507031](#) [57102-F02-18ULF](#) [57102-S06-03LF](#) [57202-S52-04LF](#) [PCN6-15S-2.5E](#) [0039019024](#) [58102-G61-06LF](#) [582553-1](#) [0009485154](#) [0009508121](#) [0022285053](#) [0050291907](#) [018731A](#) [LY20-4P-DT1-P1E-BR](#) [02.125.8002.8](#) [60101931](#) [60598-1 \(Cut Strip\)](#) [M1625-3R/100](#) [61062-3](#) [61082-181009](#) [CSU011177004](#) [636-1427](#) [638009-1](#) [641938-9](#) [641991-4](#) [644168-1](#) [644827-2](#) [647662-1](#) [65039-019ELF](#) [65692-001LF](#) [65781-018](#) [65781-047](#)