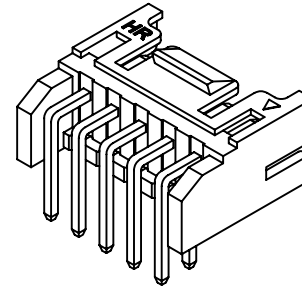


P/N LEGEND

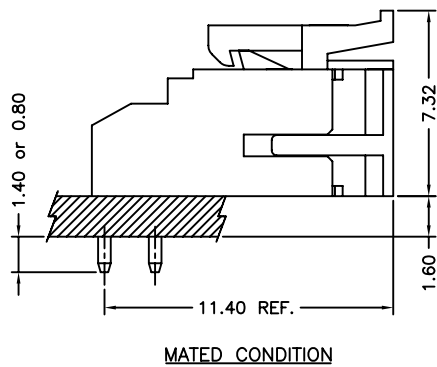
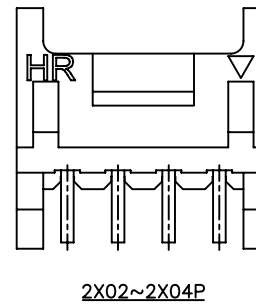
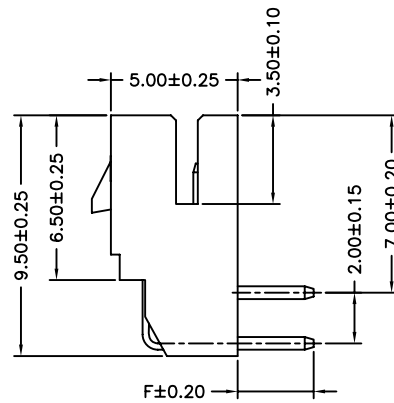
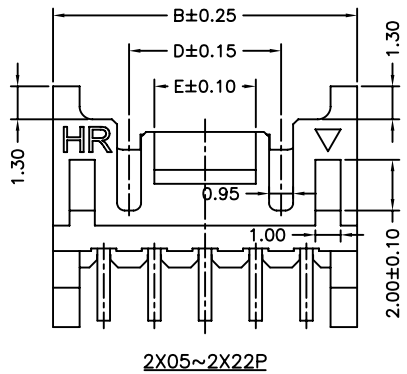
A2004 WRB-2XNP XXX  
 ① Series No.  
 ② Connector type: WRB=Right angle B Type  
 ③ No. of circuits  
 ④ Option code:  
 Blank= DIM. F=3.00mm.  
 Y01 = DIM. F=2.40mm.

SPECIFICATIONS

Current Rating: 3A AC,DC  
 Voltage Rating: 250V AC,DC  
 Temperature Range: -25°C ~ +85°C  
 Contact Resistance: 10mΩ Max.  
 Insulation Resistance: 1000MΩ Min.  
 Withstanding Voltage: 800V AC/minute  
 Pin Material: Brass/Tin-plated  
 Material: Nylon 66,UL94V-0  
 Color: Natural(White)



Circuit No.	Dimensions				
	A	B	C	D	E
2X02P	2.00	6.00	4.70	---	1.50
2X03P	4.00	8.00	6.70	---	3.00
2X04P	6.00	10.00	8.70	---	4.00
2X05P	8.00	12.00	10.70	6.00	4.00
2X06P	10.00	14.00	12.70	8.00	4.00
2X07P	12.00	16.00	14.70	10.00	5.00
2X08P	14.00	18.00	16.70	12.00	5.00
2X09P	16.00	20.00	18.70	14.00	5.00
2X10P	18.00	22.00	20.70	16.00	5.00
2X11P	20.00	24.00	22.70	18.00	5.00
2X12P	22.00	26.00	24.70	20.00	5.00
2X13P	24.00	28.00	26.70	22.00	5.00
2X14P	26.00	30.00	28.70	24.00	5.00
2X15P	28.00	32.00	30.70	26.00	5.00
2X16P	30.00	34.00	32.70	28.00	5.00
2X17P	32.00	36.00	34.70	30.00	5.00
2X18P	34.00	38.00	36.70	32.00	5.00
2X19P	36.00	40.00	38.70	34.00	5.00
2X20P	38.00	42.00	40.70	36.00	5.00
2X21P	40.00	44.00	42.70	38.00	5.00
2X22P	42.00	46.00	44.70	40.00	5.00



						燦達電子工業股份有限公司 JOINT TECH ELECTRONIC IND. CO., LTD.	
UNIT		SCALE		SHEET		TITLE:	
mm		1 : 1		1 of 1		2.00mm PITCH 90° WAFER	
DRAWN BY		APPROVED BY					
歐陽小強		謝瑞清					
2008.01.08		2008.01.08				DRAW NO. : A2004WRB-2XNP	
GENERAL TOLERANCE				ANGLE±			
A5	EN1112050511	2011.12.05	陳錦展	X.X±0.25			
A4	EN1109290442	2011.10.06	陳錦展	X.XX±0.15			
REV.	DESCRIPTION	DATE	NAME	X.XXX±0.05			

## X-ON Electronics

Largest Supplier of Electrical and Electronic Components

*Click to view similar products for [Headers & Wire Housings](#) category:*

*Click to view products by [Joint Tech](#) manufacturer:*

Other Similar products are found below :

[0015917161](#) [0022155065](#) [57102-F02-18ULF](#) [58102-G61-06LF](#) [582553-1](#) [01.001.5753.1](#) [0050291907](#) [02.125.8002.8](#) [609-3404](#) [61062-3](#)  
[CSU011177004](#) [622-0430](#) [622-3653LF](#) [63453-116](#) [636-1030](#) [636-1427](#) [636-3427](#) [636-4007](#) [641938-9](#) [65495-038](#) [65692-001LF](#) [65781-018](#)  
[65781-047](#) [65817-010LF](#) [65817-015LF](#) [67095-007LF](#) [67601157](#) [68631-112](#) [68645-018](#) [699319-000](#) [70.362.1628.0](#) [70-4210](#) [70-4226B](#) [70-](#)  
[4853B](#) [71.350.2428.0](#) [733-134](#) [733-162](#) [760-3052](#) [MHR-64-VUAL](#) [80.063.4001.1](#) [800-90-001-10-001000](#) [801-43-002-10-013000](#)  
[801-43-006-10-002000](#) [803-43-024-10-001000](#) [803-93-012-10-001000](#) [8-1437020-4](#) [819-22-004-30-001101](#) [820-22-006-30-001101](#)  
[820-22-008-30-001101](#) [821-22-002-10-001101](#)