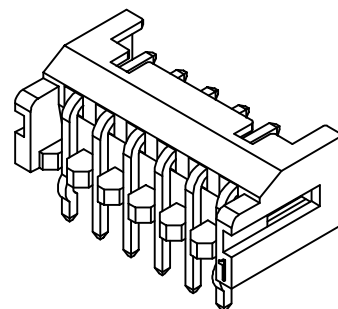
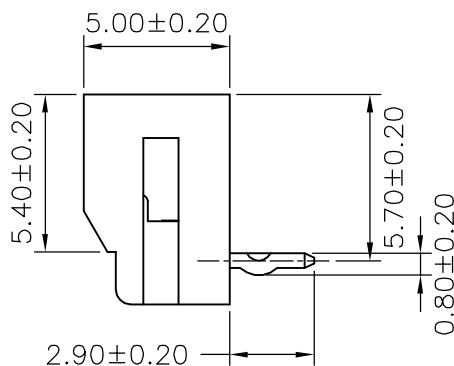


P.C.B LAYOUT



SPECIFICATIONS
 Current Rating: 3A AC,DC
 Voltage Rating: 250V AC,DC
 Temperature Range: -25°C ~ +85°C
 Contact Resistance: 30mΩ Max.
 Insulation Resistance: 1000MΩ Min.
 Withstanding Voltage: 650V AC/minute
 Pin Material: Brass/Gold-flash
 Material: Nylon 6T,UL94V-0
 Color: Natural(Black)

Ordering Information & Dimensions

PART NO.	Dimensions	
	A	B
A2005WR-02P	2.00	6.00
A2005WR-03P	4.00	8.00
A2005WR-04P	6.00	10.00
A2005WR-05P	8.00	12.00
A2005WR-06P	10.00	14.00
A2005WR-07P	12.00	16.00
A2005WR-08P	14.00	18.00
A2005WR-09P	16.00	20.00
A2005WR-10P	18.00	22.00
A2005WR-11P	20.00	24.00
A2005WR-12P	22.00	26.00
A2005WR-13P	24.00	28.00
A2005WR-14P	26.00	30.00
A2005WR-15P	28.00	32.00

		UNIT	SCALE
		mm	1 of 1
		DRAWN BY	APPROVED BY
		董正一	董正一
		2005.04.16	2005.04.16
		GENERAL TOLERANCE	
B2	REVISE	2007.06.21	
B1	REVISE	2006.12.12	X. X ± 0.25
B0	NEW RELEASE	2005.11.24	X. XX ± 0.15
REV.	DESCRIPTION	DATE	X. XXX ± 0.05
		TITLE:	
		2.00mm PITCH 90° WAFER	
		DRAW NO.:	REV.
		A2005WR-XP	B2

X-ON Electronics

Largest Supplier of Electrical and Electronic Components

Click to view similar products for [Headers & Wire Housings](#) category:

Click to view products by [Joint Tech](#) manufacturer:

Other Similar products are found below :

[0015917161](#) [0022155065](#) [57102-F02-18ULF](#) [58102-G61-06LF](#) [582553-1](#) [01.001.5753.1](#) [0050291907](#) [02.125.8002.8](#) [609-3404](#) [61062-3](#)
[CSU011177004](#) [622-0430](#) [622-3653LF](#) [63453-116](#) [636-1030](#) [636-1427](#) [636-3427](#) [636-4007](#) [641938-9](#) [65495-038](#) [65692-001LF](#) [65781-018](#)
[65781-047](#) [65817-010LF](#) [65817-015LF](#) [67095-007LF](#) [67601157](#) [68631-112](#) [68645-018](#) [699319-000](#) [70.362.1628.0](#) [70-4210](#) [70-4226B](#) [70-](#)
[4853B](#) [71.350.2428.0](#) [733-134](#) [733-162](#) [760-3052](#) [MHR-64-VUAL](#) [80.063.4001.1](#) [800-90-001-10-001000](#) [801-43-002-10-013000](#)
[801-43-006-10-002000](#) [803-43-024-10-001000](#) [803-93-012-10-001000](#) [8-1437020-4](#) [819-22-004-30-001101](#) [820-22-006-30-001101](#)
[820-22-008-30-001101](#) [821-22-002-10-001101](#)