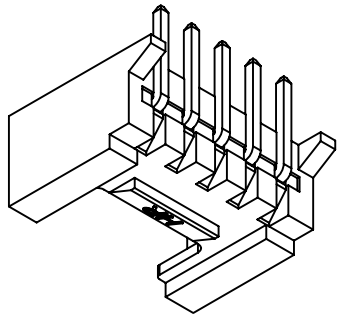
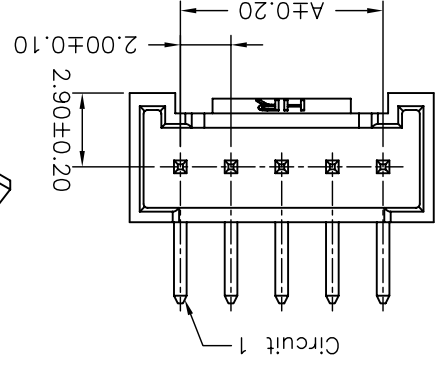
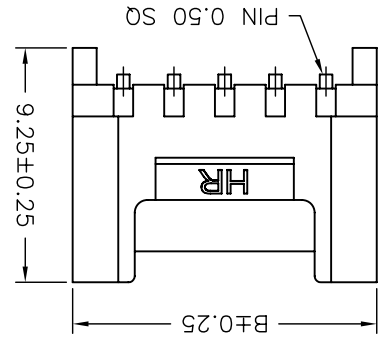
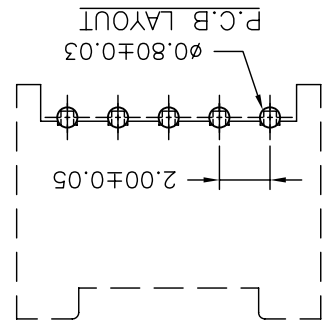
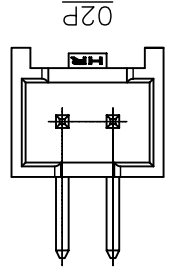
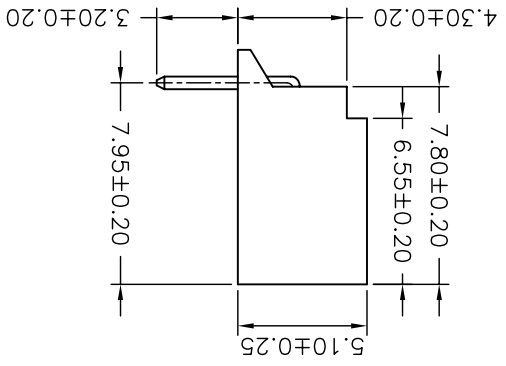
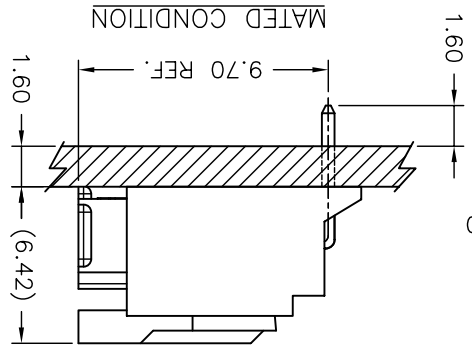


REV.	A0	NEW RELEASE	2013.08.12	郭本恩	X.XX±0.15	ANGLE	
					X.XX±0.05	ANGLE	
						GENERAL TOLERANCE	
						2005.04.08	2005.04.08
						修正一	
						APPROVED BY	
						1 of 1	
						UNIT	SCALE
						mm	1 : 1
						SHEET	1 of 1
						TITLE:	
						JOINT TECH ELECTRONIC IND. CO., LTD.	
						燦達電子工業股份有限公司	
						DRAWN NO. : A2006WR-XPXXX	
						REV. A0	

2.00mm PITCH
90° WAFER

Circuit	No.	Dimensions
02P	A	6.00
03P	A	8.00
04P	A	6.00
05P	A	8.00
06P	A	10.00
07P	A	12.00
08P	A	14.00
09P	A	16.00
10P	A	18.00
11P	A	20.00
12P	A	22.00
13P	A	24.00
14P	A	26.00
15P	A	28.00
16P	A	30.00
	B	34.00



P/N LEGEND

① Series No. A2006 WR-XP XXX

② Connector type: WR=Right angle

③ No. of circuits

④ Option code:

Blank=Nylon 46,UL94V-0, Color:Natural(Beige)

BK=Nylon 46,UL94V-0, Color:Black

SPECIFICATIONS

Current Rating: 3A AC,DC

Voltage Rating: 250V AC,DC

Temperature Range: -25°C ~ +85°C

Contact Resistance: 30mΩ Max

Insulation Resistance: 1000MΩ Min

Withstanding Voltage: 1000V AC/minute

Pin Material: Brass/Gold-flash

Material: Nylon 46,UL94V-0

X-ON Electronics

Largest Supplier of Electrical and Electronic Components

Click to view similar products for [Headers & Wire Housings](#) category:

Click to view products by [Joint Tech](#) manufacturer:

Other Similar products are found below :

[95000-104TRLF](#) [10135584-644402LF](#) [DF62W-EP2022PCA](#) [95000-106TRLF](#) [DF62W-2022SCA](#) [DF62W-EP2022PC](#) [2203348](#) [DF62W-2022SC](#) [1084018](#) [1029039](#) [1084017](#) [802-10-012-10-002000](#) [1112640](#) [1112639](#) [891-007-9SS-BST1T](#) [000-34000](#) [0008550134](#) [0009482033](#) [0009507031](#) [57102-F02-18ULF](#) [57102-S06-03LF](#) [57202-S52-04LF](#) [PCN6-15S-2.5E](#) [0039019024](#) [58102-G61-06LF](#) [582553-1](#) [0009485154](#) [0009508121](#) [0022285053](#) [0050291907](#) [018731A](#) [LY20-4P-DT1-P1E-BR](#) [02.125.8002.8](#) [60101931](#) [60598-1 \(Cut Strip\)](#) [M1625-3R/100](#) [61062-3](#) [61082-181009](#) [CSU011177004](#) [636-1427](#) [638009-1](#) [641938-9](#) [641991-4](#) [644168-1](#) [644827-2](#) [647662-1](#) [65039-019ELF](#) [65692-001LF](#) [65781-018](#) [65781-047](#)