

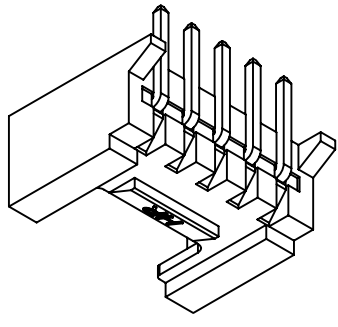
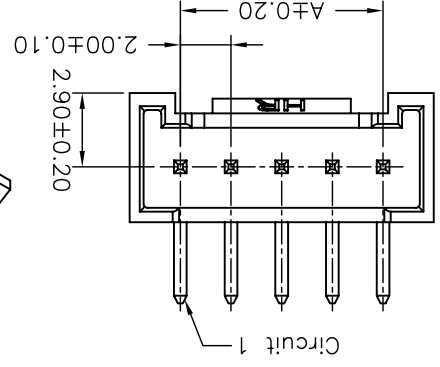
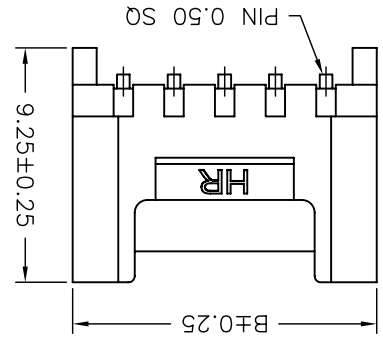
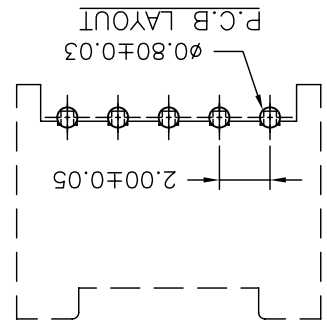
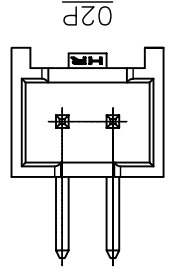
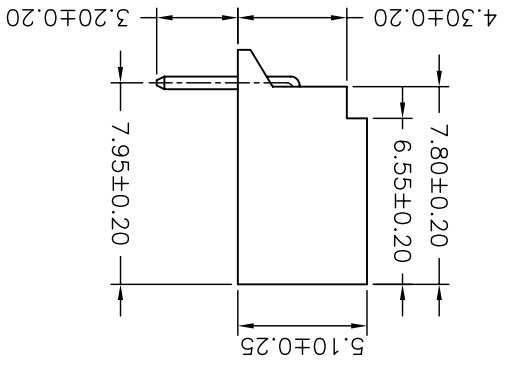
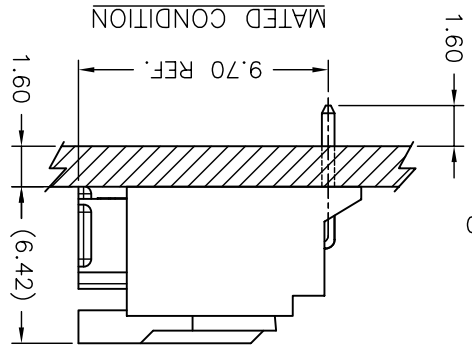
REV.	A0	NEW RELEASE	2013.08.12	郭本恩	X.XX±0.15	ANGLE	
					X.XX±0.05	ANGLE	
						GENERAL TOLERANCE	
					2005.04.08	2005.04.08	修正一
						APPROVED BY	
						DRAWN BY	
						UNIT	mm
						SCALE	1:1
						SHEET	1 of 1
DRAW NO.:		A2006WR-XPXX					
REV.	A0						

燦達電子工業股份有限公司  
JOINT TECH ELECTRONIC IND. CO., LTD.

2.00mm PITCH  
90° WAFER

TITLE:

Circuit	Dimensions	
	A	B
02P	2.00	6.00
03P	4.00	8.00
04P	6.00	10.00
05P	8.00	12.00
06P	10.00	14.00
07P	12.00	16.00
08P	14.00	18.00
09P	16.00	20.00
10P	18.00	22.00
11P	20.00	24.00
12P	22.00	26.00
13P	24.00	28.00
14P	26.00	30.00
15P	28.00	32.00
16P	30.00	34.00



P/N LEGEND

① Series No. A2006 WR-XP XXX

② Connector type: WR=Right angle

③ No. of circuits

④ Option code:

Blank=Nylon 46,UL94V-0, Color:Natural(Beige)

BK=Nylon 46,UL94V-0, Color:Black

SPECIFICATIONS

Current Rating: 3A AC,DC

Voltage Rating: 250V AC,DC

Temperature Range: -25°C ~ +85°C

Contact Resistance: 30mΩ Max

Insulation Resistance: 1000MΩ Min

Withstanding Voltage: 1000V AC/minute

Pin Material: Brass/Gold-flash

Material: Nylon 46,UL94V-0

## X-ON Electronics

Largest Supplier of Electrical and Electronic Components

*Click to view similar products for [Headers & Wire Housings](#) category:*

*Click to view products by [Joint Tech](#) manufacturer:*

Other Similar products are found below :

[95000-104TRLF](#) [10135584-644402LF](#) [DF62W-EP2022PCA](#) [95000-106TRLF](#) [DF62W-2022SCA](#) [DF62W-EP2022PC](#) [2203348](#) [DF62W-2022SC](#) [1084018](#) [1029039](#) [1084017](#) [802-10-012-10-002000](#) [1112640](#) [1112639](#) [891-007-9SS-BST1T](#) [000-34000](#) [0008550134](#) [0009482033](#) [0009507031](#) [57102-F02-18ULF](#) [57102-S06-03LF](#) [57202-S52-04LF](#) [PCN6-15S-2.5E](#) [0039019024](#) [58102-G61-06LF](#) [582553-1](#) [0009485154](#) [0009508121](#) [0022285053](#) [0050291907](#) [018731A](#) [LY20-4P-DT1-P1E-BR](#) [02.125.8002.8](#) [60101931](#) [60598-1 \(Cut Strip\)](#) [M1625-3R/100](#) [61062-3](#) [61082-181009](#) [CSU011177004](#) [636-1427](#) [638009-1](#) [641938-9](#) [641991-4](#) [644168-1](#) [644827-2](#) [647662-1](#) [65039-019ELF](#) [65692-001LF](#) [65781-018](#) [65781-047](#)