

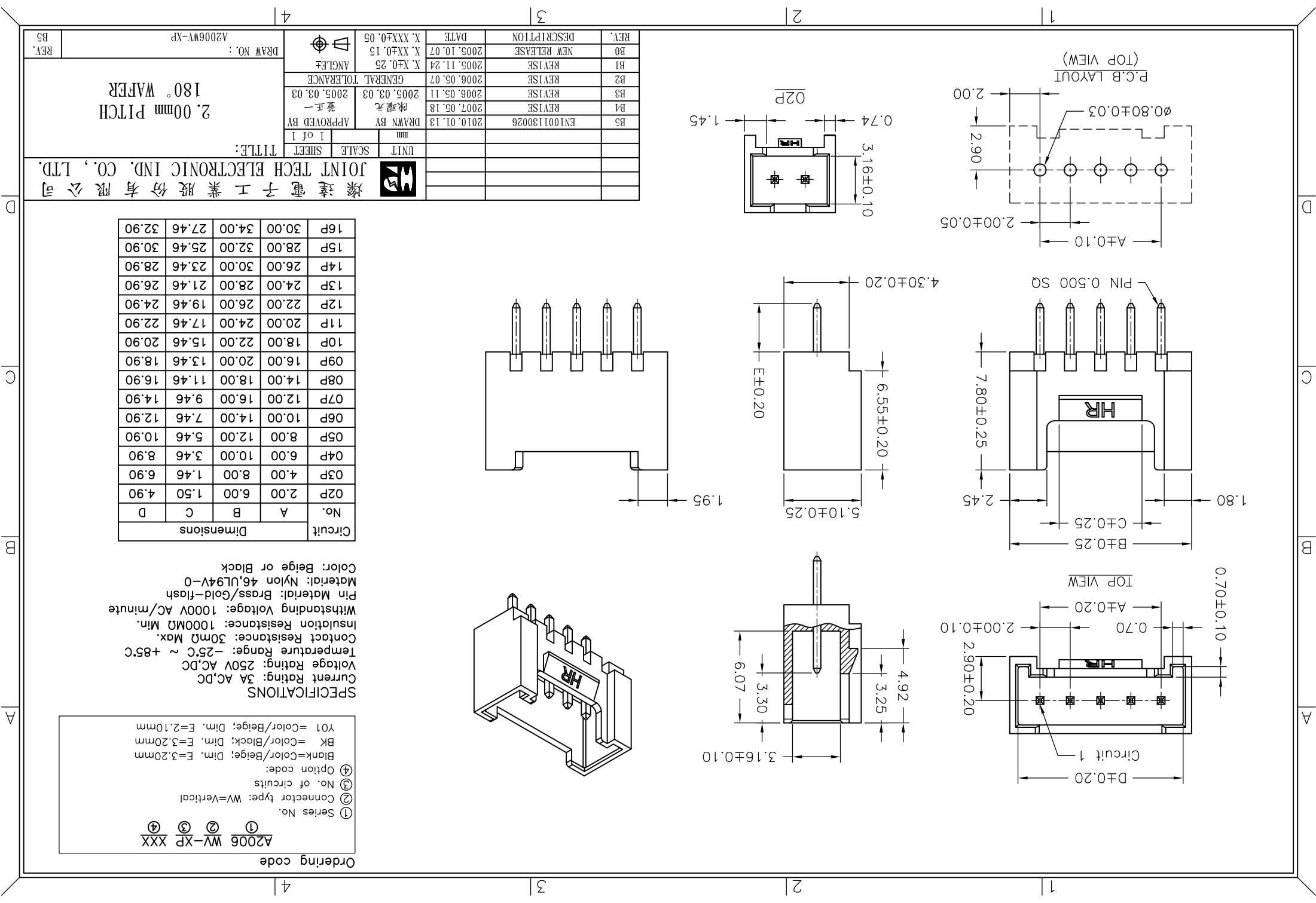
REV.	DESCRIPTION	DATE	X,XXX±0.05	ANGLE	DRAWN BY 陳耀元 2010.01.13 APPROVED BY 黃正一 2005.03.03 GENERAL TOLERANCE 2005.03.03	DRAWN NO.: A2006WV-XP	REV. B5
B5	NEW RELEASE	2005.10.07	X,XX±0.15				
B1	REVISION	2005.11.24	X,X±0.25				
B2	REVISION	2006.05.07					
B3	REVISION	2006.05.11					
B4	REVISION	2007.05.18			TITLE: UNIT SCALE SHEET		
B5	EN1001130026	2010.01.13			1 of 1		

燦達電子工業股份有限公司  
JOINT TECH ELECTRONIC IND. CO., LTD.

Circuit		Dimensions			
No.	A	B	C	D	
02P	2.00	6.00	1.50	4.90	
03P	4.00	8.00	1.46	6.90	
04P	6.00	10.00	3.46	8.90	
05P	8.00	12.00	5.46	10.90	
06P	10.00	14.00	7.46	12.90	
07P	12.00	16.00	9.46	14.90	
08P	14.00	18.00	11.46	16.90	
09P	16.00	20.00	13.46	18.90	
10P	18.00	22.00	15.46	20.90	
11P	20.00	24.00	17.46	22.90	
12P	22.00	26.00	19.46	24.90	
13P	24.00	28.00	21.46	26.90	
14P	26.00	30.00	23.46	28.90	
15P	28.00	32.00	25.46	30.90	
16P	30.00	34.00	27.46	32.90	

**SPECIFICATIONS**  
 Current Rating: 3A AC,DC  
 Voltage Rating: 250V AC,DC  
 Temperature Range: -25°C ~ +85°C  
 Contact Resistance: 30mΩ Max.  
 Insulation Resistance: 1000MΩ Min.  
 Withstanding Voltage: 1000V AC/minute  
 Pin Material: Brass/Gold-flash  
 Material: Nylon 46,UL94V-0  
 Color: Beige or Black

**Ordering code**  
 A2006 WV-XP XXX  
 ① Series No.  
 ② Connector type: WV=Vertical  
 ③ No. of circuits  
 ④ Option code:  
 Blank=Color/Beige; Dim. E=3.20mm  
 BK =Color/Black; Dim. E=3.20mm  
 Y01 =Color/Beige; Dim. E=2.10mm



## X-ON Electronics

Largest Supplier of Electrical and Electronic Components

*Click to view similar products for [Headers & Wire Housings](#) category:*

*Click to view products by [Joint Tech](#) manufacturer:*

Other Similar products are found below :

[95000-104TRLF](#) [10135584-644402LF](#) [DF62W-EP2022PCA](#) [95000-106TRLF](#) [DF62W-2022SCA](#) [DF62W-EP2022PC](#) [2203348](#) [DF62W-2022SC](#) [1084018](#) [1029039](#) [1084017](#) [802-10-012-10-002000](#) [1112640](#) [1112639](#) [891-007-9SS-BST1T](#) [000-34000](#) [0008550134](#) [0009482033](#) [0009507031](#) [57102-F02-18ULF](#) [57102-S06-03LF](#) [57202-S52-04LF](#) [PCN6-15S-2.5E](#) [0039019024](#) [58102-G61-06LF](#) [582553-1](#) [0009485154](#) [0009508121](#) [0022285053](#) [0050291907](#) [018731A](#) [LY20-4P-DT1-P1E-BR](#) [02.125.8002.8](#) [60101931](#) [60598-1 \(Cut Strip\)](#) [M1625-3R/100](#) [61062-3](#) [61082-181009](#) [CSU011177004](#) [636-1427](#) [638009-1](#) [641938-9](#) [641991-4](#) [644168-1](#) [644827-2](#) [647662-1](#) [65039-019ELF](#) [65692-001LF](#) [65781-018](#) [65781-047](#)