

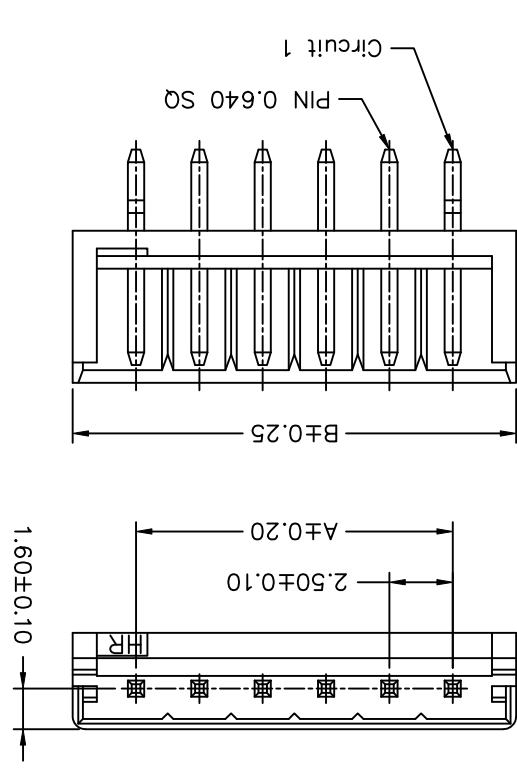
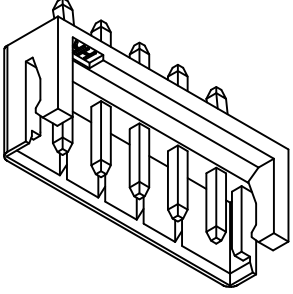
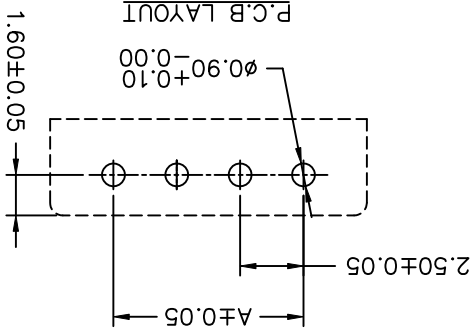
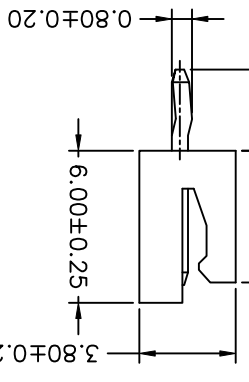
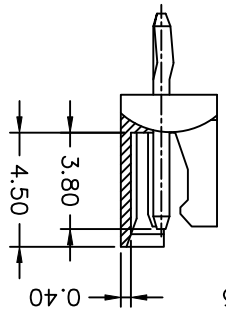
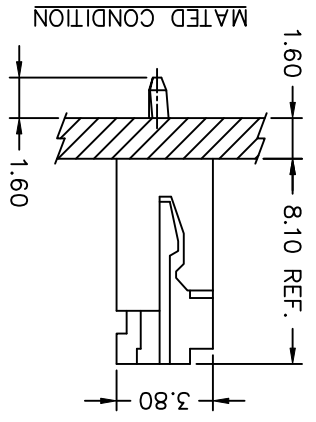
REV.	B1	EN1607120005	2016.07.13	劉建秀	X.XX±0.25	ANGLE
B0	NEW RELEASE	2006.05.14	修正一	X.XX±0.15		
				X.XX±0.05		
					GENERAL TOLERANCE	
					2001.02.01	2001.02.01
					修正一	
					APPROVED BY	
					mm	1 of 1
					UNIT	SCALE
					SHEET	

DRAW NO.: A2502WV-XP  
 TITLE: 2.50mm PITCH 180° WAFER  
 燦達電子工業股份有限公司  
 JOINT TECH ELECTRONIC IND. CO., LTD.

Circuit	No.	A	B	Dimensions		
	No.	A	B			
Circuit	02P	2.50	7.50	09P	20.00	25.00
	03P	5.00	10.00	10P	22.50	27.50
	04P	7.50	12.50	11P	25.00	30.00
	05P	10.00	15.00	12P	27.50	32.50
	06P	12.50	17.50	13P	30.00	35.00
	07P	15.00	20.00	14P	32.50	37.50
	08P	17.50	22.50	15P	35.00	40.00

**SPECIFICATIONS**  
 Current Rating: 3A AC,DC  
 Voltage Rating: 250V AC,DC  
 Temperature Range: -25°C ~ +85°C  
 Contact Resistance: 10mΩ Max  
 Insulation Resistance: 1000MΩ Min  
 Withstanding Voltage: 800V AC/minute  
 Pin Material: Brass

**P/N LEGEND**  
 A2502 WV-XP XXX  
 ① Series No.  
 ② Connector type: WV=Vertical  
 ③ No. of circuits  
 ④ Option code:  
 Blank=Nylon66-V0, Tin-plated  
 NF=Nylon66-V2, NO FLAME, Natural(Beige)  
 Tin-plated, IEC 60335-1 rev. 4



## X-ON Electronics

Largest Supplier of Electrical and Electronic Components

*Click to view similar products for [Headers & Wire Housings](#) category:*

*Click to view products by [Joint Tech](#) manufacturer:*

Other Similar products are found below :

[95000-104TRLF](#) [10135584-644402LF](#) [DF62W-EP2022PCA](#) [95000-106TRLF](#) [DF62W-2022SCA](#) [DF62W-EP2022PC](#) [2203348](#) [DF62W-2022SC](#) [1084018](#) [1029039](#) [1084017](#) [802-10-012-10-002000](#) [1112640](#) [1112639](#) [891-007-9SS-BST1T](#) [000-34000](#) [0008550134](#) [0009482033](#) [0009507031](#) [57102-F02-18ULF](#) [57102-S06-03LF](#) [57202-S52-04LF](#) [PCN6-15S-2.5E](#) [0039019024](#) [58102-G61-06LF](#) [582553-1](#) [0009485154](#) [0009508121](#) [0022285053](#) [0050291907](#) [018731A](#) [LY20-4P-DT1-P1E-BR](#) [02.125.8002.8](#) [60101931](#) [60598-1 \(Cut Strip\)](#) [M1625-3R/100](#) [61062-3](#) [61082-181009](#) [CSU011177004](#) [636-1427](#) [638009-1](#) [641938-9](#) [641991-4](#) [644168-1](#) [644827-2](#) [647662-1](#) [65039-019ELF](#) [65692-001LF](#) [65781-018](#) [65781-047](#)