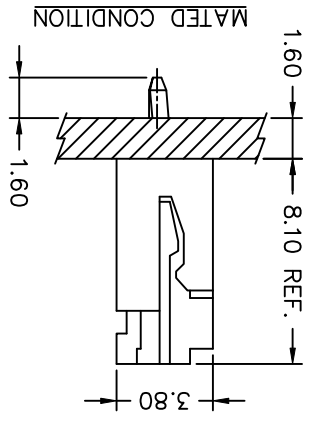
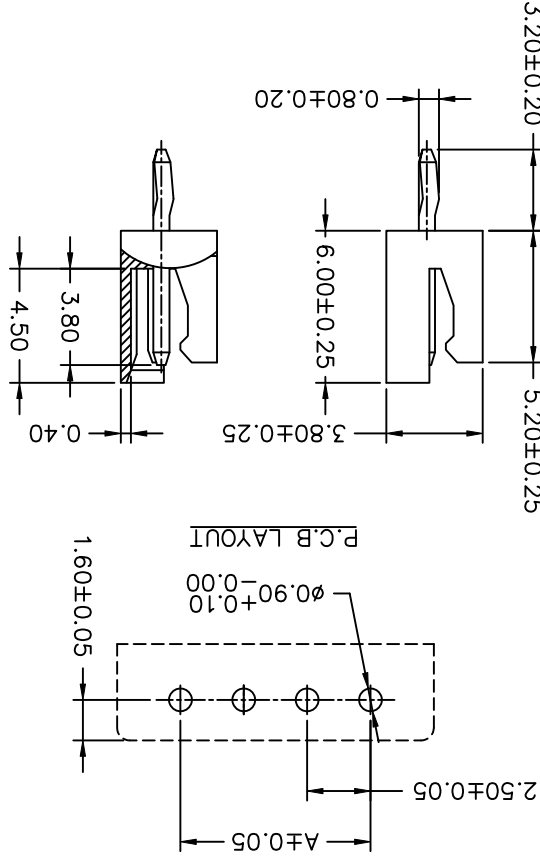
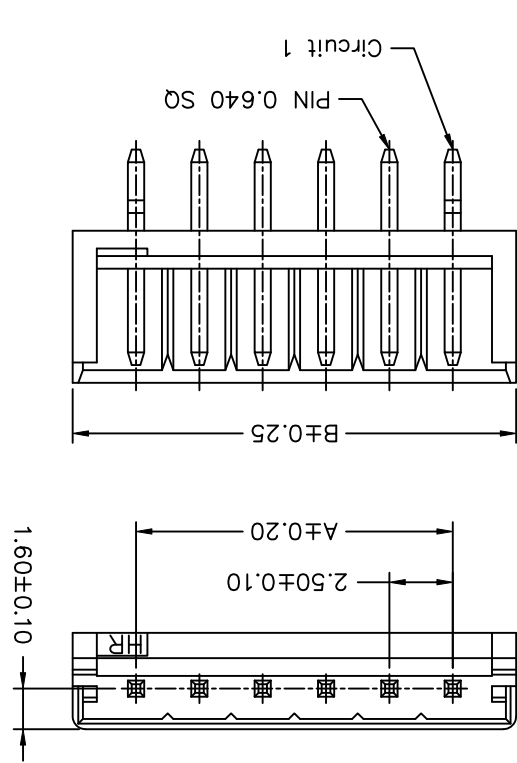


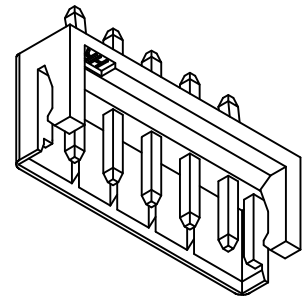
REV.	B1	EN1607120005	2016.07.13	劉建秀	X.XX±0.25	ANGLE
B0		NEW RELEASE	2006.05.14	修正一	X.XX±0.15	
					X.XX±0.05	
DESCRIPTION						
DATE						
NAME						
GENERAL TOLERANCE						
2001.02.01 2001.02.01 修正一						
DRAWN BY APPROVED BY						
UNIT	SCALE	SHEET	TITTLE:			
mm	1 : 1	1 of 1	2.50mm PITCH			
燦達電子工業股份有限公司						
JOINT TECH ELECTRONIC IND. CO., LTD.						



Circuit	Dimensions		Circuit	Dimensions	
	No.	A		No.	B
02P	2.50	7.50	09P	20.00	25.00
03P	5.00	10.00	10P	22.50	27.50
04P	7.50	12.50	11P	25.00	30.00
05P	10.00	15.00	12P	27.50	32.50
06P	12.50	17.50	13P	30.00	35.00
07P	15.00	20.00	14P	32.50	37.50
08P	17.50	22.50	15P	35.00	40.00

SPECIFICATIONS
 Current Rating: 3A AC,DC
 Voltage Rating: 250V AC,DC
 Temperature Range: -25°C ~ +85°C
 Contact Resistance: 10mΩ Max
 Insulation Resistance: 1000MΩ Min
 Withstanding Voltage: 800V AC/minute
 Pin Material: Brass

P/N LEGEND
 ① Series No. A2502 WY-XP XXX
 ② Connector type: WV=Vertical
 ③ No. of circuits
 ④ Option code:
 Blank=Nylon66-V0, Tin-plated
 NF=Nylon66-V2, NO FLAME, Natural(Beige)
 Tin-plated, IEC 60335-1 rev. 4



X-ON Electronics

Largest Supplier of Electrical and Electronic Components

Click to view similar products for [Headers & Wire Housings](#) category:

Click to view products by [Joint Tech](#) manufacturer:

Other Similar products are found below :

[95000-104TRLF](#) [10135584-644402LF](#) [DF62W-EP2022PCA](#) [95000-106TRLF](#) [DF62W-2022SCA](#) [DF62W-EP2022PC](#) [2203348](#) [DF62W-2022SC](#) [1084018](#) [1029039](#) [1084017](#) [802-10-012-10-002000](#) [1112640](#) [1112639](#) [891-007-9SS-BST1T](#) [000-34000](#) [0008550134](#) [0009482033](#) [0009507031](#) [57102-F02-18ULF](#) [57102-S06-03LF](#) [57202-S52-04LF](#) [PCN6-15S-2.5E](#) [0039019024](#) [58102-G61-06LF](#) [582553-1](#) [0009485154](#) [0009508121](#) [0022285053](#) [0050291907](#) [018731A](#) [LY20-4P-DT1-P1E-BR](#) [02.125.8002.8](#) [60101931](#) [60598-1 \(Cut Strip\)](#) [M1625-3R/100](#) [61062-3](#) [61082-181009](#) [CSU011177004](#) [636-1427](#) [638009-1](#) [641938-9](#) [641991-4](#) [644168-1](#) [644827-2](#) [647662-1](#) [65039-019ELF](#) [65692-001LF](#) [65781-018](#) [65781-047](#)