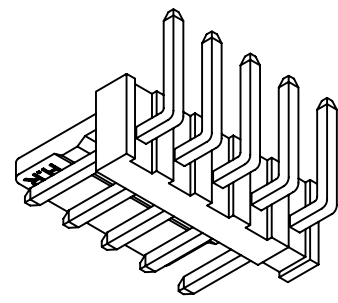
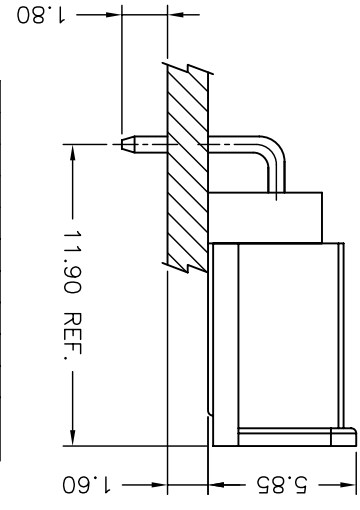
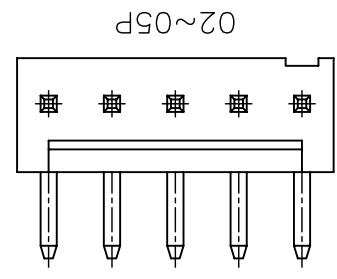
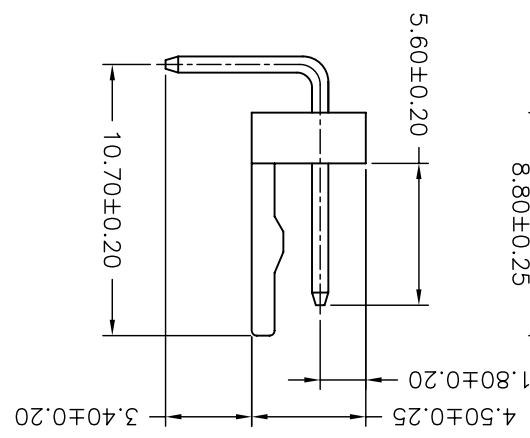
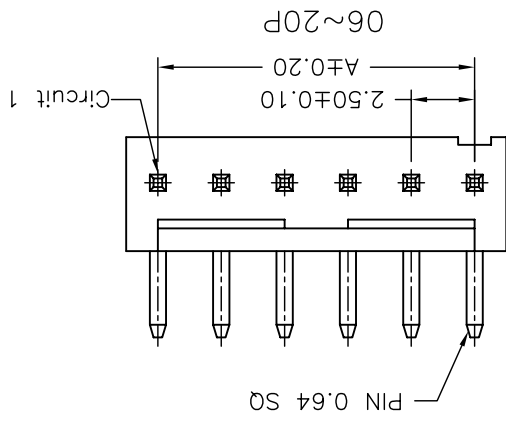
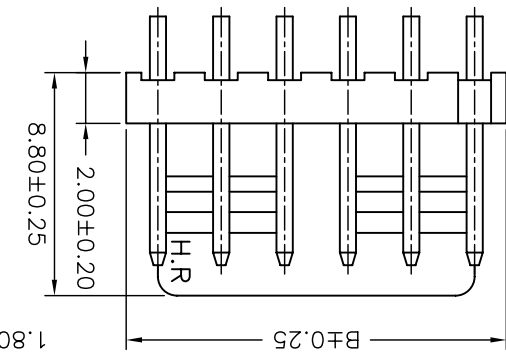
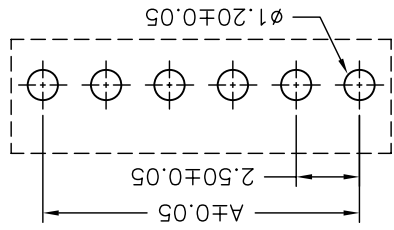


P.C.B LAYOUT



Circuit	Dimensions		Circuit	Dimensions
	No.	A		
02P	2.50	5.00	12P	27.50
03P	5.00	7.50	13P	30.00
04P	7.50	10.00	14P	32.50
05P	10.00	12.50	15P	35.00
06P	12.50	15.00	16P	37.50
07P	15.00	17.50	17P	40.00
08P	17.50	20.00	18P	42.50
09P	20.00	22.50	19P	45.00
10P	22.50	25.00	20P	47.50
11P	25.00	27.50		50.00

SPECIFICATIONS
 Current Rating: 3A AC,DC
 Voltage Rating: 250V AC,DC
 Temperature Range: -25°C ~ +85°C
 Contact Resistance: 10mΩ Max
 Insulation Resistance: 1000MΩ Min
 Withstanding Voltage: 800V AC/minute
 Pin Material: Brass/Tin-plated
 Material: Nylon 66,UL94V-2
 Pantone Color: 7501C

P/N LEGEND

① Series No.	A2503
② Connector type: WR=Right angle	WR
③ No. of circuits	XP

REV.	DESCRIPTION	DATE	NAME	X.XXX±0.05
B2	EN1706210002	2017.06.21	周傑亮	周傑亮
B1	REVISE	2007.03.18	修正一	X.X±0.25
B0	NEW RELEASE	2005.12.10	修正一	X.XX±0.15
REV.				

UNIT: mm SCALE: 1:1 SHEET: 1 of 1

TITLE: 燦達電子工業股份有限公司
 JOINT TECH ELECTRONIC IND. CO., LTD.

DRAWN BY: 修正一
 APPROVED BY: 2001.02.01

GENERAL TOLERANCE: X.X±0.25
 ANGLE: 45°

DRAW NO.: A2503WR-XP
 REV. B2



X-ON Electronics

Largest Supplier of Electrical and Electronic Components

Click to view similar products for [Headers & Wire Housings](#) category:

Click to view products by [Joint Tech](#) manufacturer:

Other Similar products are found below :

[95000-104TRLF](#) [10135584-644402LF](#) [DF62W-EP2022PCA](#) [95000-106TRLF](#) [DF62W-2022SCA](#) [DF62W-EP2022PC](#) [2203348](#) [DF62W-2022SC](#) [1084018](#) [1029039](#) [1084017](#) [802-10-012-10-002000](#) [1112640](#) [1112639](#) [891-007-9SS-BST1T](#) [000-34000](#) [0008550134](#) [0009482033](#) [0009507031](#) [57102-F02-18ULF](#) [57102-S06-03LF](#) [57202-S52-04LF](#) [PCN6-15S-2.5E](#) [0039019024](#) [58102-G61-06LF](#) [582553-1](#) [0009485154](#) [0009508121](#) [0022285053](#) [0050291907](#) [018731A](#) [LY20-4P-DT1-P1E-BR](#) [02.125.8002.8](#) [60101931](#) [60598-1 \(Cut Strip\)](#) [M1625-3R/100](#) [61062-3](#) [61082-181009](#) [CSU011177004](#) [636-1427](#) [638009-1](#) [641938-9](#) [641991-4](#) [644168-1](#) [644827-2](#) [647662-1](#) [65039-019ELF](#) [65692-001LF](#) [65781-018](#) [65781-047](#)