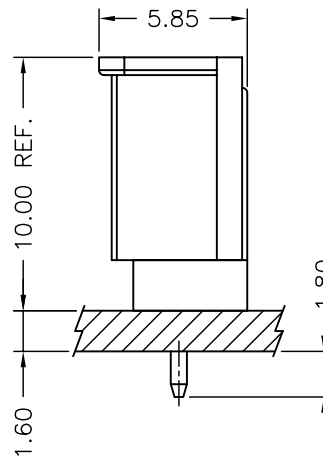
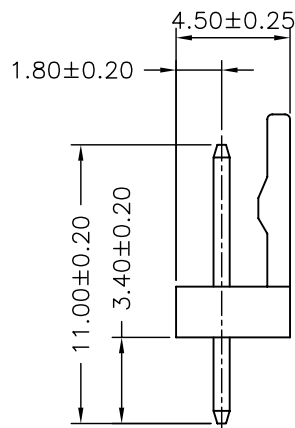
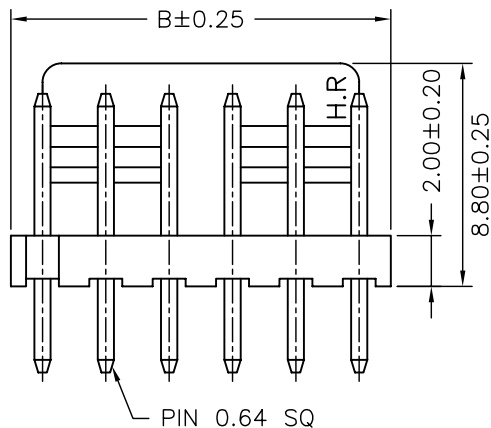


P/N LEGEND

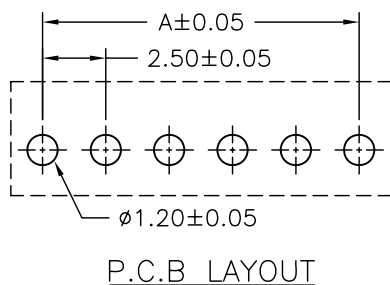
A2503 WV-XP		
①	②	③
① Series No.	② Connector type: WV=Vertical	③ No. of circuits


SPECIFICATIONS

Current Rating: 3A AC,DC
 Voltage Rating: 250V AC,DC
 Temperature Range: -25°C ~ +85°C
 Contact Resistance: 10mΩ Max
 Insulation Resistance: 1000MΩ Min
 Withstanding Voltage: 800V AC/minute
 Pin Material: Brass/Tin-plated
 Material: Nylon 66,UL94V-2
 Pantone Color: 7501C



Circuit No.	Dimensions		Circuit No.	Dimensions	
	A	B		D	C
02P	2.50	5.00	12P	27.50	30.00
03P	5.00	7.50	13P	30.00	32.50
04P	7.50	10.00	14P	32.50	35.00
05P	10.00	12.50	15P	35.00	37.50
06P	12.50	15.00	16P	37.50	40.00
07P	15.00	17.50	17P	40.00	42.50
08P	17.50	20.00	18P	42.50	45.00
09P	20.00	22.50	19P	45.00	47.50
10P	22.50	25.00	20P	47.50	50.00
11P	25.00	27.50			



							燦達電子工業股份有限公司 JOINT TECH ELECTRONIC IND. CO., LTD.			
		UNIT	SCALE	SHEET		TITLE:				
		mm	1 : 1	1 of 1		2.50mm PITCH 180° WAFER				
		DRAWN BY 董正一 2001.02.01		APPROVED BY 董正一 2001.02.01						
		GENERAL TOLERANCE								
B2	EN1706210002	2017.06.21	周傑亮	X.X±0.25		ANGLE±		DRAW NO. : A2503WV-XP		REV.
B1	REVISE	2007.03.18	董正一	X.XX±0.15						B2
B0	NEW RELEASE	2005.12.10	董正一	X.XXX±0.05						
REV.	DESCRIPTION	DATE	NAME							

X-ON Electronics

Largest Supplier of Electrical and Electronic Components

Click to view similar products for [Headers & Wire Housings](#) category:

Click to view products by [Joint Tech](#) manufacturer:

Other Similar products are found below :

[0015917161](#) [0022155065](#) [57102-F02-18ULF](#) [58102-G61-06LF](#) [582553-1](#) [01.001.5753.1](#) [0050291907](#) [02.125.8002.8](#) [609-3404](#) [61062-3](#)
[CSU011177004](#) [622-0430](#) [622-3653LF](#) [63453-116](#) [636-1030](#) [636-1427](#) [636-3427](#) [636-4007](#) [641938-9](#) [65495-038](#) [65692-001LF](#) [65781-018](#)
[65781-047](#) [65817-010LF](#) [65817-015LF](#) [67095-007LF](#) [67601157](#) [68631-112](#) [68645-018](#) [699319-000](#) [70.362.1628.0](#) [70-4210](#) [70-4226B](#) [70-](#)
[4853B](#) [71.350.2428.0](#) [733-134](#) [733-162](#) [760-3052](#) [MHR-64-VUAL](#) [80.063.4001.1](#) [800-90-001-10-001000](#) [801-43-002-10-013000](#)
[801-43-006-10-002000](#) [803-43-024-10-001000](#) [803-93-012-10-001000](#) [8-1437020-4](#) [819-22-004-30-001101](#) [820-22-006-30-001101](#)
[820-22-008-30-001101](#) [821-22-002-10-001101](#)