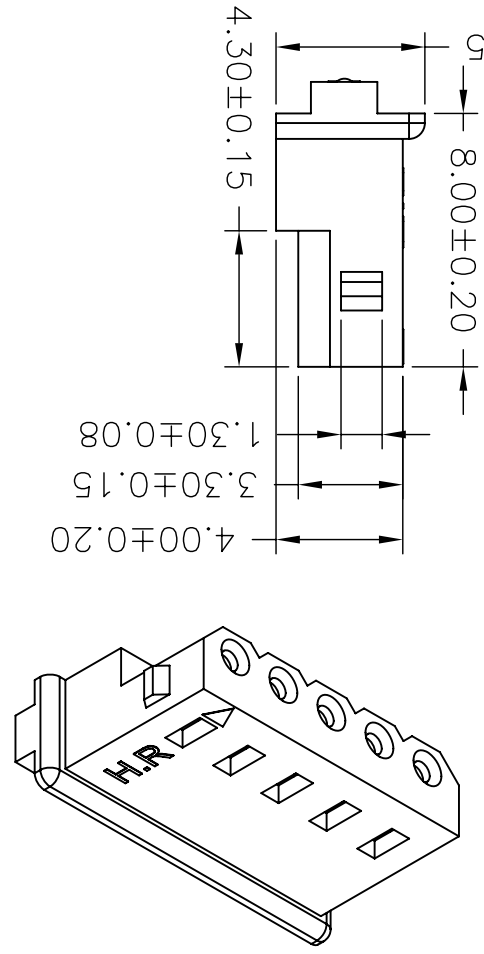
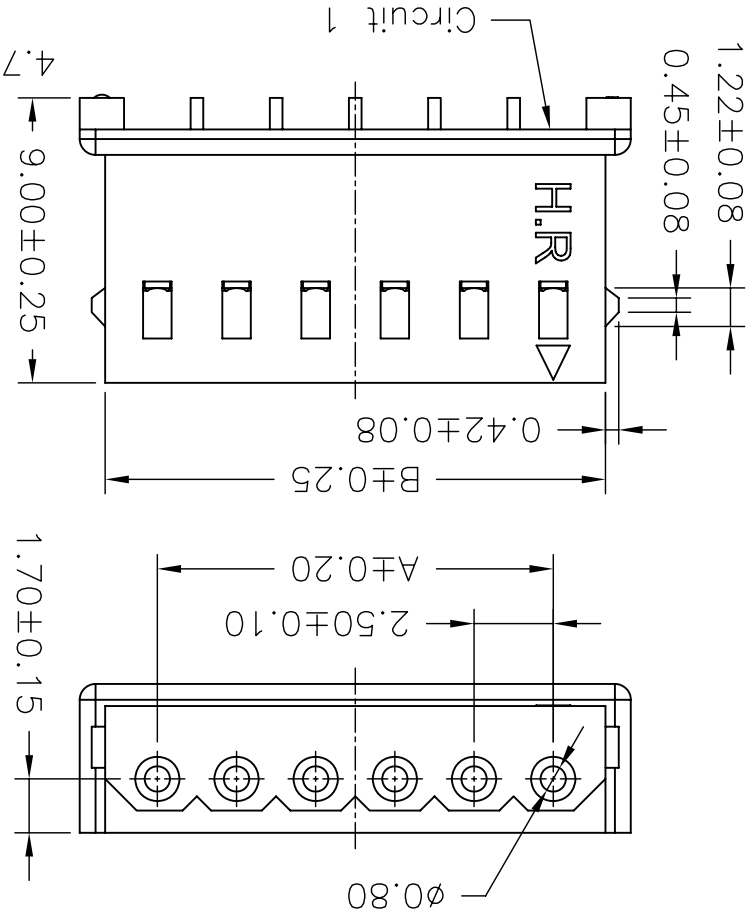
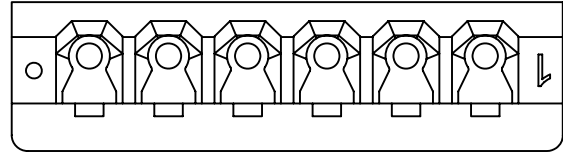


REV.	B3	EN1507130001	2015.07.29	周傑亮	X.XX±0.25	ANGLE
	B2	EN1012020284	2010.12.03	陳錦展	X.XX±0.15	
						GENERAL TOLERANCE
						2001.02.01
						2001.02.01
						修正一
						APPROVED BY
						1 of 1
						SCALE
						SHEET
						UNIT
						mm
						1 : 1
						1 of 1
						TITLE:
						2.50mm PITCH HOUSING
						DRAW NO.:
						A2506H-XP
						REV.
						B3


燦達電子工業股份有限公司
 JOINT TECH ELECTRONIC IND. CO., LTD.



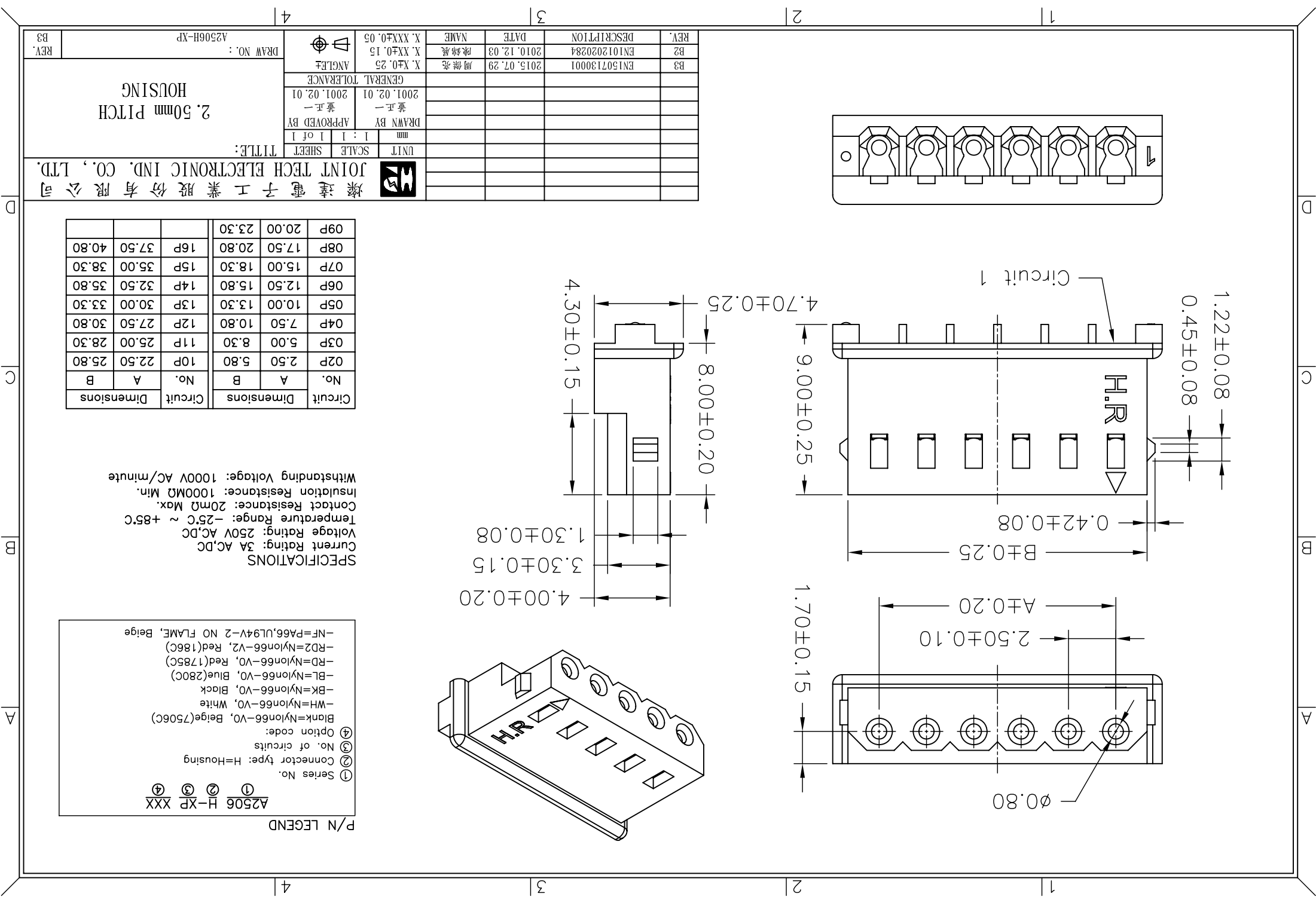
Circuit	Dimensions	
	A	B
02P	2.50	5.80
03P	5.00	8.30
04P	7.50	10.80
05P	10.00	13.30
06P	12.50	15.80
07P	15.00	18.30
08P	17.50	20.80
09P	20.00	23.30

Circuit	Dimensions	
	A	B
10P	22.50	25.80
11P	25.00	28.30
12P	27.50	30.80
13P	30.00	33.30
14P	32.50	35.80
15P	35.00	38.30
16P	37.50	40.80

SPECIFICATIONS
 Series No. ①
 Connector type: H=Housing ②
 No. of circuits ③
 Option code: ④
 Blank=Nylon66-V0, Beige(7506C)
 -WH=Nylon66-V0, White
 -BK=Nylon66-V0, Black
 -BL=Nylon66-V0, Blue(280C)
 -RD=Nylon66-V0, Red(1785C)
 -RD2=Nylon66-V2, Red(186C)
 -NF=PA66,UL94V-2 NO FLAME, Beige

P/N LEGEND
 A2506 H-XP XXX ①
 ②
 ③
 ④

Withstanding Voltage: 1000V AC/minute
 Insulation Resistance: 1000MΩ Min.
 Contact Resistance: 20mΩ Max.
 Temperature Range: -25°C ~ +85°C
 Voltage Rating: 250V AC,DC
 Current Rating: 3A AC,DC



X-ON Electronics

Largest Supplier of Electrical and Electronic Components

Click to view similar products for [Headers & Wire Housings](#) category:

Click to view products by [Joint Tech](#) manufacturer:

Other Similar products are found below :

[95000-104TRLF](#) [10135584-644402LF](#) [DF62W-EP2022PCA](#) [95000-106TRLF](#) [DF62W-2022SCA](#) [DF62W-EP2022PC](#) [2203348](#) [DF62W-2022SC](#) [1084018](#) [1029039](#) [1084017](#) [802-10-012-10-002000](#) [1112640](#) [1112639](#) [891-007-9SS-BST1T](#) [000-34000](#) [0008550134](#) [0009482033](#) [0009507031](#) [57102-F02-18ULF](#) [57102-S06-03LF](#) [57202-S52-04LF](#) [PCN6-15S-2.5E](#) [0039019024](#) [58102-G61-06LF](#) [582553-1](#) [0009485154](#) [0009508121](#) [0022285053](#) [0050291907](#) [018731A](#) [LY20-4P-DT1-P1E-BR](#) [02.125.8002.8](#) [60101931](#) [60598-1 \(Cut Strip\)](#) [M1625-3R/100](#) [61062-3](#) [61082-181009](#) [CSU011177004](#) [636-1427](#) [638009-1](#) [641938-9](#) [641991-4](#) [644168-1](#) [644827-2](#) [647662-1](#) [65039-019ELF](#) [65692-001LF](#) [65781-018](#) [65781-047](#)