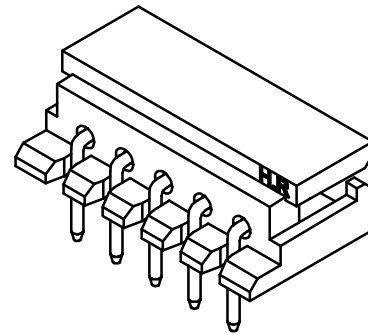
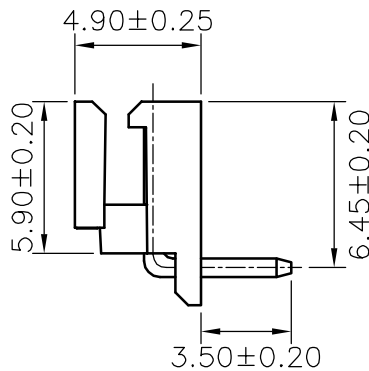
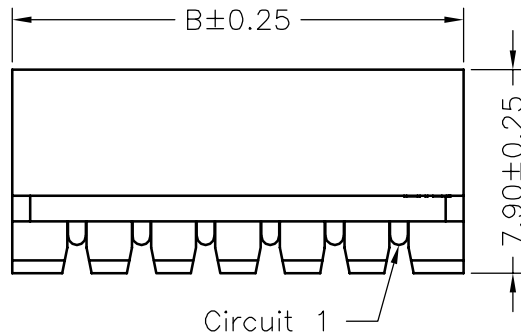


P.C.B LAYOUT



SPECIFICATIONS

Current Rating: 3A AC,DC
 Voltage Rating: 250V AC,DC
 Temperature Range: $-25^{\circ}\text{C} \sim +85^{\circ}\text{C}$
 Contact Resistance: 20m Ω Max
 Insulation Resistance: 1000M Ω Min
 Withstanding Voltage: 1000V AC/minute
 Pin Material: Brass/Tin-plated
 Material: Nylon 66,UL94V-0
 Pantone Color: 7506C

Ordering Information & Dimensions

PART NO.	Dimensions	
	A	B
A2506WR-02P	2.50	7.50
A2506WR-03P	5.00	10.00
A2506WR-04P	7.50	12.50
A2506WR-05P	10.00	15.00
A2506WR-06P	12.50	17.50
A2506WR-07P	15.00	20.00
A2506WR-08P	17.50	22.50
A2506WR-09P	20.00	25.00
A2506WR-10P	22.50	27.50
A2506WR-11P	25.00	30.00
A2506WR-12P	27.50	32.50
A2506WR-13P	30.00	35.00
A2506WR-14P	32.50	37.50
A2506WR-15P	35.00	40.00
A2506WR-16P	37.50	42.50

			UNIT	SCALE	SHEET	TITLE:
			mm		1 of 1	2.50mm PITCH 90° WAFER
			DRAWN BY 董正一 2001.02.01		APPROVED BY 董正一 2001.02.01	
B2	REVISE	2007.08.15	GENERAL TOLERANCE			
B1	REVISE	2006.07.05	X. X ± 0.25	ANGLE \pm		
B0	NEW RELEASE	2006.03.23	X. XX ± 0.15	DRAW NO. : A2506WR-XP		
REV.	DESCRIPTION	DATE	X. XXX ± 0.05			

X-ON Electronics

Largest Supplier of Electrical and Electronic Components

Click to view similar products for [Headers & Wire Housings](#) category:

Click to view products by [Joint Tech](#) manufacturer:

Other Similar products are found below :

[0015917161](#) [0022155065](#) [57102-F02-18ULF](#) [58102-G61-06LF](#) [582553-1](#) [01.001.5753.1](#) [0050291907](#) [02.125.8002.8](#) [609-3404](#) [61062-3](#)
[CSU011177004](#) [622-0430](#) [622-3653LF](#) [63453-116](#) [636-1030](#) [636-1427](#) [636-3427](#) [636-4007](#) [641938-9](#) [65495-038](#) [65692-001LF](#) [65781-018](#)
[65781-047](#) [65817-010LF](#) [65817-015LF](#) [67095-007LF](#) [67601157](#) [68631-112](#) [68645-018](#) [699319-000](#) [70.362.1628.0](#) [70-4210](#) [70-4226B](#) [70-](#)
[4853B](#) [71.350.2428.0](#) [733-134](#) [733-162](#) [760-3052](#) [MHR-64-VUAL](#) [80.063.4001.1](#) [800-90-001-10-001000](#) [801-43-002-10-013000](#)
[801-43-006-10-002000](#) [803-43-024-10-001000](#) [803-93-012-10-001000](#) [8-1437020-4](#) [819-22-004-30-001101](#) [820-22-006-30-001101](#)
[820-22-008-30-001101](#) [821-22-002-10-001101](#)