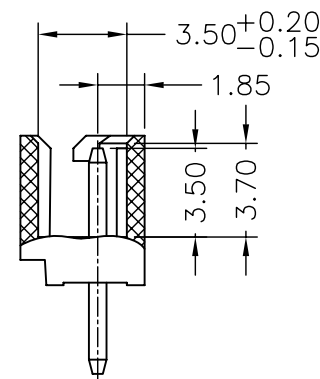
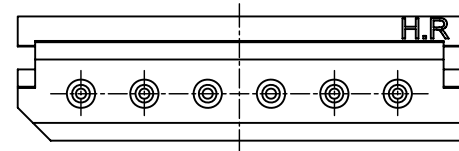


MATED CONDITION



P/N LEGEND

	A2506	WV	XP	XXX
	①	②	③	④
①	Series No.			
②	Connector type: WV=Vertical			
③	No. of circuits			
④	Option code:			
	Blank=Nylon66-V0, Beige(7506C), Tin-plated			
	BE=Nylon66-V0, Beige(7506C), Tin-plated			
	BK=Nylon66-V0, Natural(Black), Tin-plated			
	6TG=Nylon6T-V0, Natural(Beige), Gold-flash			
	NF=Nylon66-V2, NO FLAME, Natural(Beige)			
	Tin-plated, IEC 60335-1 rev. 4			
	6T=Nylon6T-V0, Natural(Beige), Tin-plated			

SPECIFICATIONS

Current Rating: 3A AC,DC
 Voltage Rating: 250V AC,DC
 Temperature Range: -25°C ~ +85°C
 Contact Resistance: 20mΩ Max
 Insulation Resistance: 1000MΩ Min
 Withstanding Voltage: 1000V AC/minute
 Pin Material: Brass

Circuit No.	Dimensions		
	A	B	C
02P	2.50	7.50	6.12
03P	5.00	10.00	8.62
04P	7.50	12.50	11.12
05P	10.00	15.00	13.62
06P	12.50	17.50	16.12
07P	15.00	20.00	18.62
08P	17.50	22.50	21.12
09P	20.00	25.00	23.62
10P	22.50	27.50	26.12
11P	25.00	30.00	28.62
12P	27.50	32.50	31.12
13P	30.00	35.00	33.62
14P	32.50	37.50	36.12
15P	35.00	40.00	38.62
16P	37.50	42.50	41.12

				燦達電子工業股份有限公司 JOINT TECH ELECTRONIC IND. CO., LTD.		
		UNIT	SCALE	SHEET	TITLE:	
		mm	1 : 1	1 of 1	2.50mm PITCH 180° WAFER	
		DRAWN BY	APPROVED BY			
		董正一	董正一			
		2001.02.01	2001.02.01			
		GENERAL TOLERANCE				
B5	EN1502130004	2015.03.09	郭木思			
B4	EN1408180001	2014.08.15	黃培軍			
B3	EN1104060085	2011.04.06	陳錦展			
REV.	DESCRIPTION	DATE	NAME	X.X±0.25	ANGLE±	
				X.XX±0.15		
				X.XXX±0.05		
				DRAW NO. :		REV.
				A2506WV-XP		B5

X-ON Electronics

Largest Supplier of Electrical and Electronic Components

Click to view similar products for [Headers & Wire Housings](#) category:

Click to view products by [Joint Tech](#) manufacturer:

Other Similar products are found below :

[0015917161](#) [0022155065](#) [57102-F02-18ULF](#) [58102-G61-06LF](#) [582553-1](#) [01.001.5753.1](#) [0050291907](#) [02.125.8002.8](#) [609-3404](#) [61062-3](#)
[CSU011177004](#) [622-0430](#) [622-3653LF](#) [63453-116](#) [636-1030](#) [636-1427](#) [636-3427](#) [636-4007](#) [641938-9](#) [65495-038](#) [65692-001LF](#) [65781-018](#)
[65781-047](#) [65817-010LF](#) [65817-015LF](#) [67095-007LF](#) [67601157](#) [68631-112](#) [68645-018](#) [699319-000](#) [70.362.1628.0](#) [70-4210](#) [70-4226B](#) [70-](#)
[4853B](#) [71.350.2428.0](#) [733-134](#) [733-162](#) [760-3052](#) [MHR-64-VUAL](#) [80.063.4001.1](#) [800-90-001-10-001000](#) [801-43-002-10-013000](#)
[801-43-006-10-002000](#) [803-43-024-10-001000](#) [803-93-012-10-001000](#) [8-1437020-4](#) [819-22-004-30-001101](#) [820-22-006-30-001101](#)
[820-22-008-30-001101](#) [821-22-002-10-001101](#)