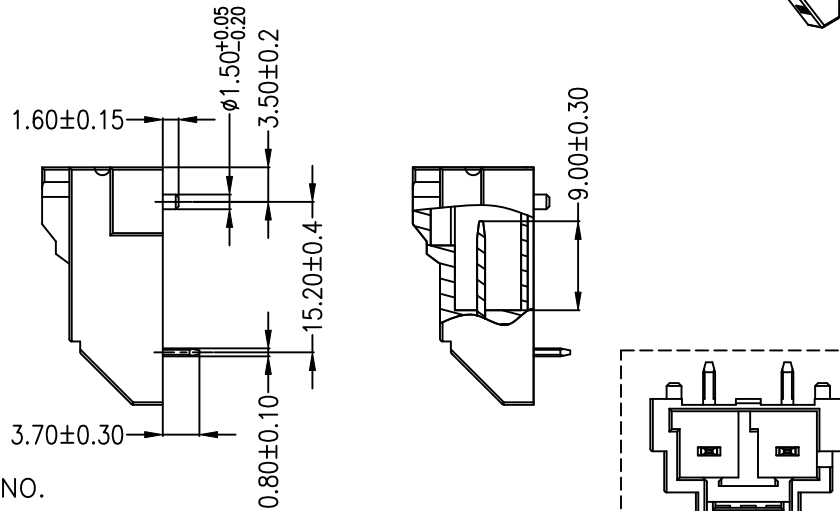
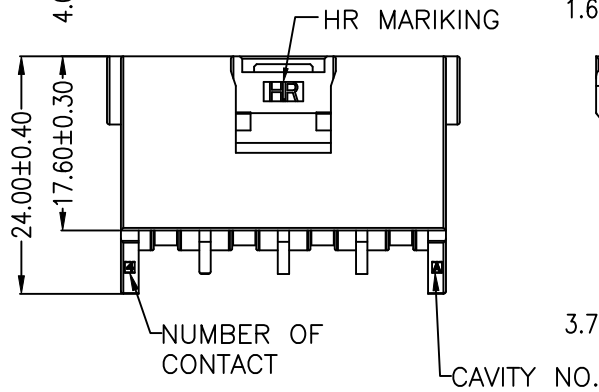


**P/N LEGEND**

A7925 WR-F-XP R N B XX N RO G  
 ① ② ③ ④ ⑤ ⑥ ⑦ ⑧ ⑨ ⑩ ⑪

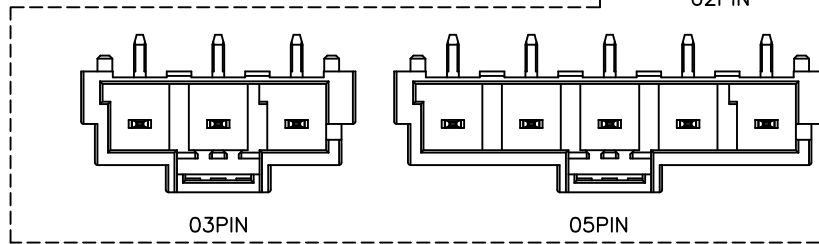
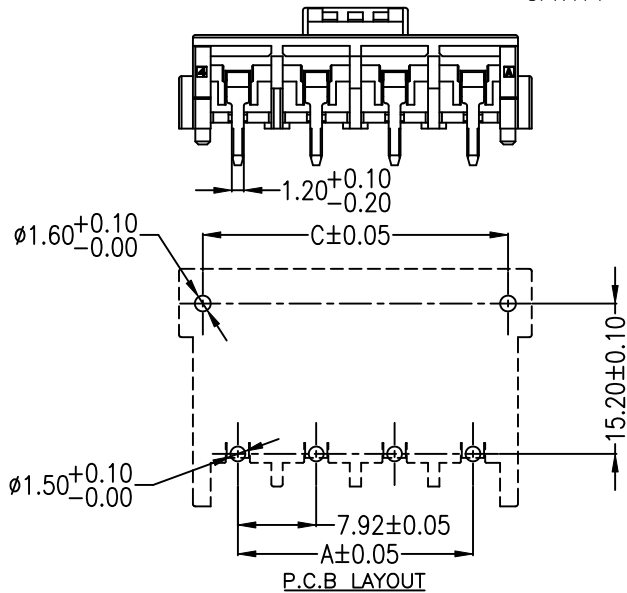
① Series No.  
 ② Connector type: WR=Right angle  
 ③ Mounting type: F=With boss  
 ④ No. of circuits  
 ⑤ R=RoHS  
 ⑥ Material: N=Nylon66-V0, NO FLAME  
 ⑦ Color: B=Black  
 ⑧ Plating code for contacts:  
 T1=Tin-plated 80u"MIN over Nickel-plated 30u"MIN  
 HC=Gold-plated 8u" on contact area,  
 Matte Tin-plated 80u"MIN on solder area over Nickel-plated 30u"MIN  
 ⑨ Plating code: N=Non-plating  
 ⑩ Option code: RO=R TYPE  
 ⑪ Packing code: G=Bag



**SPECIFICATIONS**

Current Rating: 13A~30A AC,DC  
 Voltage Rating: 600V AC,DC  
 Temperature Range: -55°C ~ +85°C  
 Contact Resistance: 5mΩ Max.  
 Insulation Resistance: 1000MΩ Min.  
 Withstanding Voltage: 2500V AC/minute  
 Pin Material: High conductivity copper alloy

Circuit No.	Dimensions		
	A	B	C
02P	7.92	19.80	15.00
03P	15.84	27.72	22.92
04P	23.76	35.64	30.84
05P	31.68	43.56	38.76



				UNIT	SCALE	SHEET	TITLE:
				mm	1 : 1	1 of 1	
DRAWN BY		APPROVED BY		7.92mm PITCH 90° WAFER RIGHT TYPE			
鄭小嬌		徐富永					
2022.06.20		2022.06.20		DRAW NO. : A7925WR-F-XPRXXXXXROG			
GENERAL TOLERANCE				ANGLE±			
X. X±0.25		X. XX±0.15					
X. XXX±0.05							
A0	NEW RELEASE	2022.06.20	鄭小嬌	REV. A0			
REV.	DESCRIPTION	DATE	NAME				

## X-ON Electronics

Largest Supplier of Electrical and Electronic Components

*Click to view similar products for [Headers & Wire Housings](#) category:*

*Click to view products by [Joint Tech](#) manufacturer:*

Other Similar products are found below :

[0015917161](#) [0022155065](#) [57102-F02-18ULF](#) [58102-G61-06LF](#) [582553-1](#) [01.001.5753.1](#) [0050291907](#) [02.125.8002.8](#) [609-3404](#) [61062-3](#)  
[CSU011177004](#) [622-0430](#) [622-3653LF](#) [63453-116](#) [636-1030](#) [636-1427](#) [636-3427](#) [636-4007](#) [641938-9](#) [65495-038](#) [65692-001LF](#) [65781-018](#)  
[65781-047](#) [65817-010LF](#) [65817-015LF](#) [67095-007LF](#) [67601157](#) [68631-112](#) [68645-018](#) [699319-000](#) [70.362.1628.0](#) [70-4210](#) [70-4226B](#) [70-](#)  
[4853B](#) [71.350.2428.0](#) [733-134](#) [733-162](#) [760-3052](#) [MHR-64-VUAL](#) [80.063.4001.1](#) [800-90-001-10-001000](#) [801-43-002-10-013000](#)  
[801-43-006-10-002000](#) [803-43-024-10-001000](#) [803-93-012-10-001000](#) [8-1437020-4](#) [819-22-004-30-001101](#) [820-22-006-30-001101](#)  
[820-22-008-30-001101](#) [821-22-002-10-001101](#)