

A

B

C

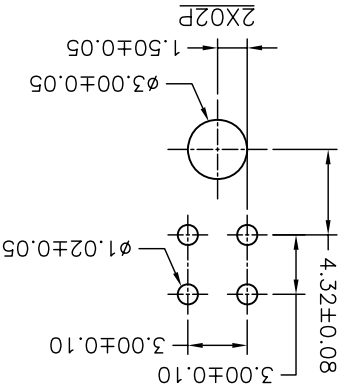
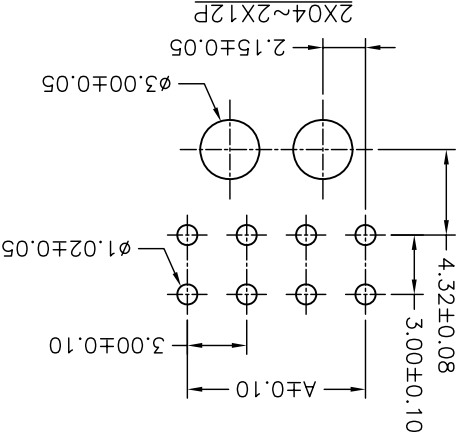
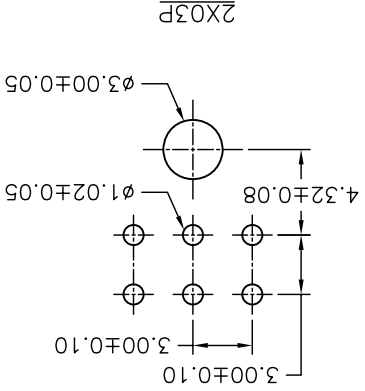
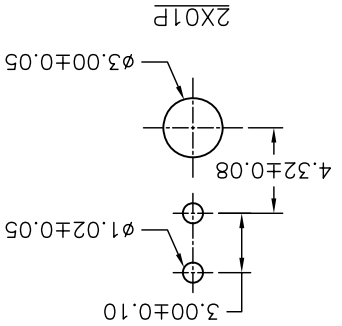
D

1

2

3

4



P.C.B LAYOUT

REV.	DESCRIPTION	DATE	NAME	X.XX±0.05	ANGLE
B2	EN14902004	2014.09.02	鄭本恩	X.XX±0.15	GENERAL TOLERANCE
				X.±0.25	2001.02.01
					修正一
					2001.02.01
					APPROVED BY
					mm
					1 : 1
					1 of 2
					SHEET
					SCALE
					UNIT

PART NO.	Dimensions		PART NO.	Dimensions	
	A	B		A	B
2X01P	18.00	24.65	2X07P	6.65	---
2X02P	3.00	9.65	2X08P	3.00	27.65
2X03P	6.00	12.65	2X09P	24.00	30.65
2X04P	9.00	15.65	2X10P	27.00	33.65
2X05P	12.00	18.65	2X11P	30.00	36.65
2X06P	15.00	21.65	2X12P	33.00	39.65

Ordering Information & Dimensions

SPECIFICATIONS
 Current Rating: 5A AC,DC
 Voltage Rating: 250V AC,DC
 Temperature Range: -25°C ~ +85°C
 Contact Resistance: 10mΩ Max
 Insulation Resistance: 1000MΩ Min
 Withstanding Voltage: 1500V AC/minute
 Pin Material: Brass/Tin-plated
 Material: PBT30%GF,UL94V-0
 Color: Natural(Black)

Ordering code
 C3030 WR-F-2XNP
 ① Series No.
 ② Connector type: WR=Right angle
 ③ Mounting type: F=With foot
 ④ No. of circuits

REV.

DRAW NO.: C3030WR-F-2XNP

3.00mm PITCH
 90° WAFER,
 MICRO-FIT

燦達電子工業股份有限公司
 JOINT TECH ELECTRONIC IND. CO., LTD.



TITLE:

A

B

C

D

1

2

3

4

X-ON Electronics

Largest Supplier of Electrical and Electronic Components

Click to view similar products for [Headers & Wire Housings](#) category:

Click to view products by [Joint Tech](#) manufacturer:

Other Similar products are found below :

[95000-104TRLF](#) [10135584-644402LF](#) [DF62W-EP2022PCA](#) [95000-106TRLF](#) [DF62W-2022SCA](#) [DF62W-EP2022PC](#) [2203348](#) [DF62W-2022SC](#) [1084018](#) [1029039](#) [1084017](#) [802-10-012-10-002000](#) [1112640](#) [1112639](#) [891-007-9SS-BST1T](#) [000-34000](#) [0008550134](#) [0009482033](#) [0009507031](#) [57102-F02-18ULF](#) [57102-S06-03LF](#) [57202-S52-04LF](#) [PCN6-15S-2.5E](#) [0039019024](#) [58102-G61-06LF](#) [582553-1](#) [0009485154](#) [0009508121](#) [0022285053](#) [0050291907](#) [018731A](#) [LY20-4P-DT1-P1E-BR](#) [02.125.8002.8](#) [60101931](#) [60598-1 \(Cut Strip\)](#) [M1625-3R/100](#) [61062-3](#) [61082-181009](#) [CSU011177004](#) [636-1427](#) [638009-1](#) [641938-9](#) [641991-4](#) [644168-1](#) [644827-2](#) [647662-1](#) [65039-019ELF](#) [65692-001LF](#) [65781-018](#) [65781-047](#)