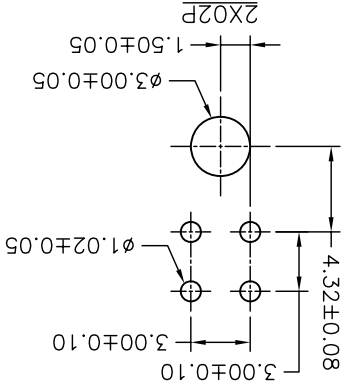
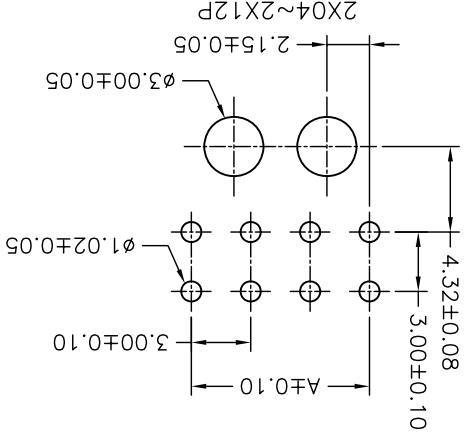
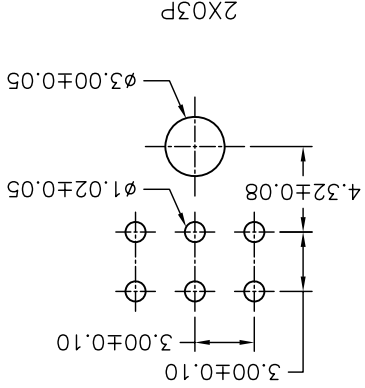
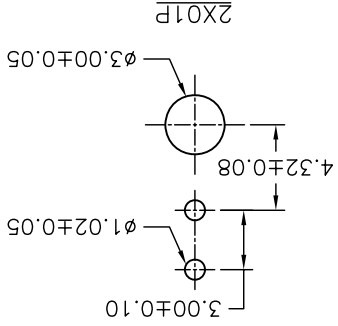


1

2

3

4



P.C.B LAYOUT

A

B

C

D

Ordering code  
**C3030 WR-F-2XNP**  
 ① Series No.  
 ② Connector type: WR=Right angle  
 ③ Mounting type: F=With foot  
 ④ No. of circuits

**SPECIFICATIONS**  
 Current Rating: 5A AC,DC  
 Voltage Rating: 250V AC,DC  
 Temperature Range: -25°C ~ +85°C  
 Contact Resistance: 10mΩ Max  
 Insulation Resistance: 1000MΩ Min  
 Withstanding Voltage: 1500V AC/minute  
 Pin Material: Brass/Tin-plated  
 Material: PBT30%GF,UL94V-0  
 Color: Natural(Black)

Ordering Information & Dimensions

PART NO.	Dimensions		PART NO.	Dimensions	
	A	B		A	B
2X01P	18.00	24.65	2X07P	6.65	---
2X02P	3.00	9.65	2X08P	21.00	27.65
2X03P	6.00	12.65	2X09P	24.00	30.65
2X04P	9.00	15.65	2X10P	27.00	33.65
2X05P	12.00	18.65	2X11P	30.00	36.65
2X06P	15.00	21.65	2X12P	33.00	39.65

 **燦達電子工業股份有限公司**  
**JOINT TECH ELECTRONIC IND. CO., LTD.**

TITLE:

**3.00mm PITCH**  
**90° WAFER,**  
**MICRO-FIT**

REV.	DESCRIPTION	DATE	NAME	DATE	DESCRIPTION	REV.
B2	EN140902004	2014.09.02	鄭本恩	X.XX±0.15	X.XX±0.15	B2
B1				X.XX±0.25	X.XX±0.25	B1

DRAWN BY: 修正一  
 APPROVED BY: 修正一  
 2001.02.01  
 GENERAL TOLERANCE  
 UNIT: mm  
 SCALE: 1 : 1  
 SHEET: 1 of 2

DRAW NO.: C3030WR-F-2XNP  
 REV. B2

4

3

2

1

## X-ON Electronics

Largest Supplier of Electrical and Electronic Components

*Click to view similar products for [Headers & Wire Housings](#) category:*

*Click to view products by [Joint Tech](#) manufacturer:*

Other Similar products are found below :

[95000-104TRLF](#) [10135584-644402LF](#) [DF62W-EP2022PCA](#) [95000-106TRLF](#) [DF62W-2022SCA](#) [DF62W-EP2022PC](#) [2203348](#) [DF62W-2022SC](#) [1084018](#) [1029039](#) [1084017](#) [802-10-012-10-002000](#) [1112640](#) [1112639](#) [891-007-9SS-BST1T](#) [000-34000](#) [0008550134](#) [0009482033](#) [0009507031](#) [57102-F02-18ULF](#) [57102-S06-03LF](#) [57202-S52-04LF](#) [PCN6-15S-2.5E](#) [0039019024](#) [58102-G61-06LF](#) [582553-1](#) [0009485154](#) [0009508121](#) [0022285053](#) [0050291907](#) [018731A](#) [LY20-4P-DT1-P1E-BR](#) [02.125.8002.8](#) [60101931](#) [60598-1 \(Cut Strip\)](#) [M1625-3R/100](#) [61062-3](#) [61082-181009](#) [CSU011177004](#) [636-1427](#) [638009-1](#) [641938-9](#) [641991-4](#) [644168-1](#) [644827-2](#) [647662-1](#) [65039-019ELF](#) [65692-001LF](#) [65781-018](#) [65781-047](#)