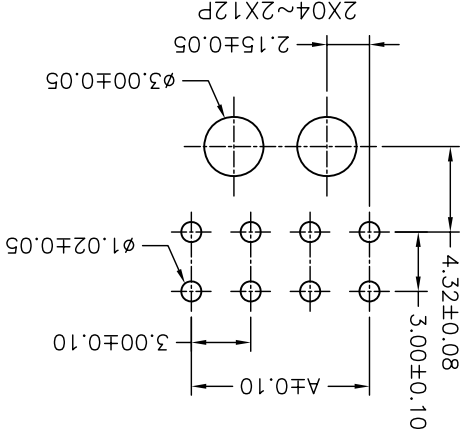
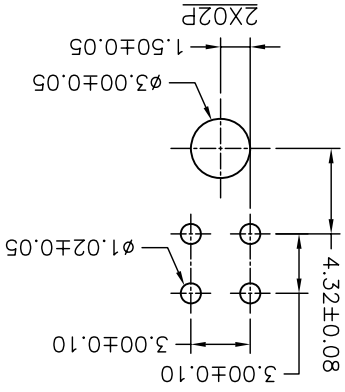
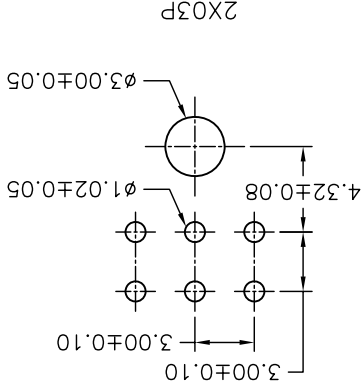
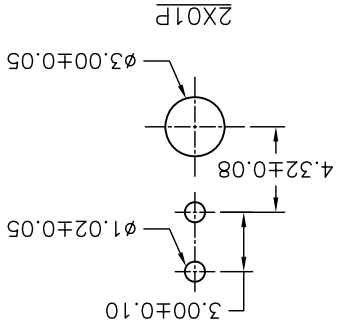


P.C.B LAYOUT



Ordering code C3030 WR-F-2XNP  
 ① Series No.  
 ② Connector type: WR=Right angle  
 ③ Mounting type: F=With foot  
 ④ No. of circuits

**SPECIFICATIONS**  
 Current Rating: 5A AC,DC  
 Voltage Rating: 250V AC,DC  
 Temperature Range: -25°C ~ +85°C  
 Contact Resistance: 10mΩ Max  
 Insulation Resistance: 1000MΩ Min  
 Withstanding Voltage: 1500V AC/minute  
 Pin Material: Brass/Tin-plated  
 Material: PBT30%GF,UL94V-0  
 Color: Natural(Black)

Ordering Information & Dimensions

PART NO.	Dimensions		PART NO.	Dimensions	
	A	B		A	B
2X01P	6.65	---	2X07P	18.00	24.65
2X02P	3.00	9.65	2X08P	21.00	27.65
2X03P	6.00	12.65	2X09P	24.00	30.65
2X04P	9.00	15.65	2X10P	27.00	33.65
2X05P	12.00	18.65	2X11P	30.00	36.65
2X06P	15.00	21.65	2X12P	33.00	39.65



燦達電子工業股份有限公司  
 JOINT TECH ELECTRONIC IND. CO., LTD.

TITLE:

3.00mm PITCH  
 90° WAFER,  
 MICRO-FIT

REV.	DESCRIPTION	DATE	NAME	DATE	DESCRIPTION
B2	EN140902004	2014.09.02	鄭本恩	X.XX±0.15	GENERAL TOLERANCE
B2				X.XX±0.25	ANGLE

UNIT	SCALE	SHEET
mm	1 : 1	1 of 2

DRAWN BY 修正一  
 APPROVED BY 2001.02.01  
 GENERAL TOLERANCE X.XX±0.15

DRAW NO.: C3030WR-F-2XNP  
 REV. B2

## X-ON Electronics

Largest Supplier of Electrical and Electronic Components

*Click to view similar products for [Headers & Wire Housings](#) category:*

*Click to view products by [Joint Tech](#) manufacturer:*

Other Similar products are found below :

[95000-104TRLF](#) [10135584-644402LF](#) [DF62W-EP2022PCA](#) [95000-106TRLF](#) [DF62W-2022SCA](#) [DF62W-EP2022PC](#) [2203348](#) [DF62W-2022SC](#) [1084018](#) [1029039](#) [1084017](#) [802-10-012-10-002000](#) [1112640](#) [1112639](#) [891-007-9SS-BST1T](#) [000-34000](#) [0008550134](#) [0009482033](#) [0009507031](#) [57102-F02-18ULF](#) [57102-S06-03LF](#) [57202-S52-04LF](#) [PCN6-15S-2.5E](#) [0039019024](#) [58102-G61-06LF](#) [582553-1](#) [0009485154](#) [0009508121](#) [0022285053](#) [0050291907](#) [018731A](#) [LY20-4P-DT1-P1E-BR](#) [02.125.8002.8](#) [60101931](#) [60598-1 \(Cut Strip\)](#) [M1625-3R/100](#) [61062-3](#) [61082-181009](#) [CSU011177004](#) [636-1427](#) [638009-1](#) [641938-9](#) [641991-4](#) [644168-1](#) [644827-2](#) [647662-1](#) [65039-019ELF](#) [65692-001LF](#) [65781-018](#) [65781-047](#)