

1|

2|

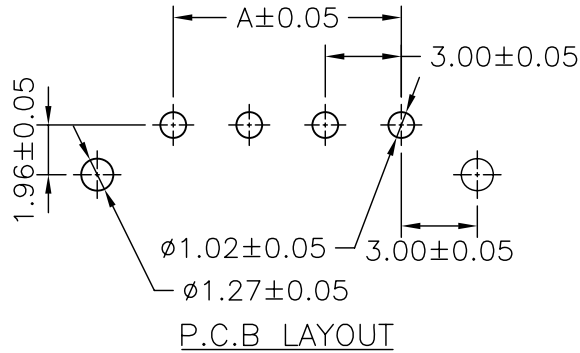
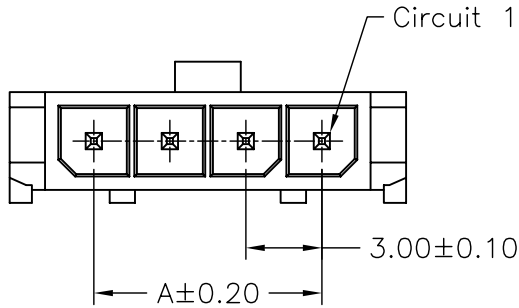
3|

4|

Ordering code

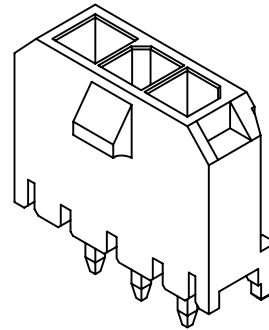
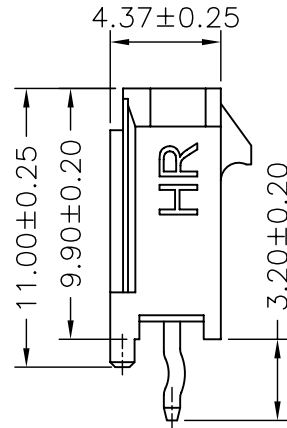
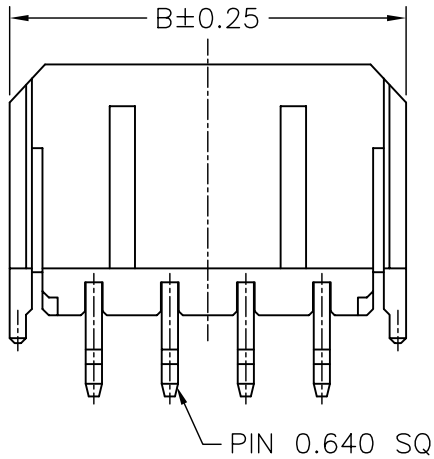
C3030 WV-F-XP  
① ② ③ ④

- ① Series No.
- ② Connector type: WV=Vertical
- ③ Mounting type: F=With foot
- ④ No. of circuits




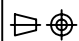
SPECIFICATIONS

Current Rating: 5A AC,DC  
 Voltage Rating: 250V AC,DC  
 Temperature Range: -25°C ~ +85°C  
 Contact Resistance: 10mΩ Max  
 Insulation Resistance: 1000MΩ Min  
 Withstanding Voltage: 1500V AC/minute  
 Pin Material: Brass/Tin-plated  
 Material: PBT15%GF,UL94V-0  
 Color: Natural(Black)



Ordering Information & Dimensions

PART NO.	Dimensions		PART NO.	Dimensions	
	A	B		A	B
02P	3.00	9.65	08P	21.00	27.65
03P	6.00	12.65	09P	24.00	30.65
04P	9.00	15.65	10P	27.00	33.65
05P	12.00	18.65	11P	30.00	36.65
06P	15.00	21.65	12P	33.00	39.65
07P	18.00	24.65			

 <b>燦達電子工業股份有限公司</b> <b>JOINT TECH ELECTRONIC IND. CO., LTD.</b>			
UNIT	SCALE	SHEET	TITLE:
mm	1 : 1	1 of 2	<b>3.00mm PITCH</b> <b>180° WAFER, SINGLE ROW,</b> <b>MICRO-FIT</b>
DRAWN BY	APPROVED BY		
董正一	董正一		
2003.03.27	2003.03.27		DRAW NO. : C3030WV-F-XP
GENERAL TOLERANCE			
X. X±0.25	ANGLE±		REV. B2
X. XX±0.15			
X. XXX±0.05			
B2	EN1409020004	2014.09.02	郭木思
REV.	DESCRIPTION	DATE	NAME

1|

2|

3|

4|

## X-ON Electronics

Largest Supplier of Electrical and Electronic Components

*Click to view similar products for [Headers & Wire Housings](#) category:*

*Click to view products by [Joint Tech](#) manufacturer:*

Other Similar products are found below :

[57102-F02-18ULF](#) [58102-G61-06LF](#) [0009485154](#) [009176003701906](#) [0050291907](#) [02.125.8002.8](#) [609-3404](#) [61062-3](#) [622-0430](#) [622-3653LF](#)  
[63453-116](#) [636-1030](#) [636-1427](#) [636-3427](#) [636-4007](#) [641938-9](#) [644827-2](#) [65495-038](#) [65692-001LF](#) [65781-018](#) [65781-047](#) [65817-010LF](#)  
[65817-015LF](#) [66207-023LF](#) [67016-026LF](#) [67095-007LF](#) [68631-112](#) [68645-018](#) [68648-049](#) [699319-000](#) [70.362.1628.0](#) [70-4210](#) [70-4226B](#)  
[70-4853B](#) [707-5020](#) [707-5028](#) [71.350.2428.0](#) [71961-016LF](#) [733-134](#) [754199-000](#) [760-3052](#) [787-8014-00](#) [FCN-367T-T012/H](#) [80.063.4001.1](#)  
[800-90-001-10-001000](#) [800-90-010-10-002000](#) [801-43-002-10-013000](#) [801-43-006-10-002000](#) [803-41-018-10-001000](#) [803-43-014-20-](#)  
[001000](#)