

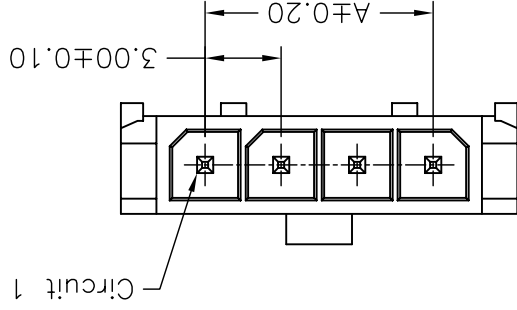
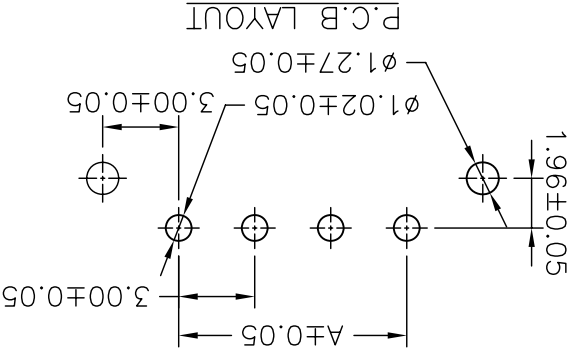
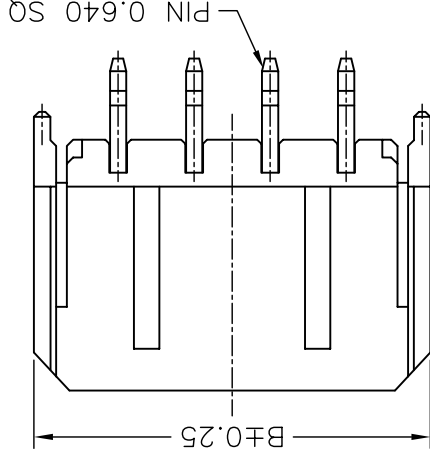
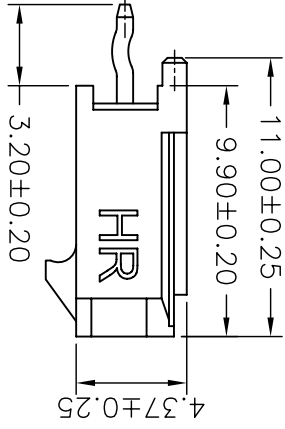
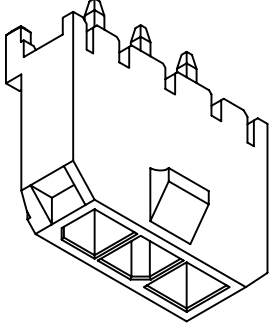
REV.	B2	EN1409020004	2014.09.02	鄭本恩	X.XX±0.15	ANGLE
DESCRIPTION					X.XX±0.05	
DATE					2003.03.27	GENERAL TOLERANCE
NAME					修正一	APPROVED BY
					2003.03.27	
					mm	DRAWN BY
					1 : 1	SCALE
					1 of 2	SHEET
						TITLE:
燦達電子工業股份有限公司 JOINT TECH ELECTRONIC IND. CO., LTD.						
3.00mm PITCH 180° WAFER, SINGLE ROW MICRO-FIT DRAW NO.: C3030WV-F-XP REV. B2						

PART NO.	Dimensions		PART NO.	Dimensions	
	A	B		A	B
02P	3.00	9.65	08P	21.00	27.65
03P	6.00	12.65	09P	24.00	30.65
04P	9.00	15.65	10P	27.00	33.65
05P	12.00	18.65	11P	30.00	36.65
06P	15.00	21.65	12P	33.00	39.65
07P	18.00	24.65			

Ordering Information & Dimensions

SPECIFICATIONS  
 Current Rating: 5A AC,DC  
 Voltage Rating: 250V AC,DC  
 Temperature Range: -25°C ~ +85°C  
 Contact Resistance: 10mΩ Max  
 Insulation Resistance: 1000MΩ Min  
 Withstanding Voltage: 1500V AC/minute  
 Pin Material: Brass/Tin-plated  
 Material: PBT15%GF,UL94V-0  
 Color: Natural(Black)

Ordering code  
 C3030 WV-F-XP  
 ① Series No.  
 ② Connector type: W=Vertical  
 ③ Mounting type: F=With foot  
 ④ No. of circuits



## X-ON Electronics

Largest Supplier of Electrical and Electronic Components

*Click to view similar products for [Headers & Wire Housings](#) category:*

*Click to view products by [Joint Tech](#) manufacturer:*

Other Similar products are found below :

[95000-104TRLF](#) [10135584-644402LF](#) [DF62W-EP2022PCA](#) [95000-106TRLF](#) [DF62W-2022SCA](#) [DF62W-EP2022PC](#) [2203348](#) [DF62W-2022SC](#) [1084018](#) [1029039](#) [1084017](#) [802-10-012-10-002000](#) [1112640](#) [1112639](#) [891-007-9SS-BST1T](#) [000-34000](#) [0008550134](#) [0009482033](#) [0009507031](#) [57102-F02-18ULF](#) [57102-S06-03LF](#) [57202-S52-04LF](#) [PCN6-15S-2.5E](#) [0039019024](#) [58102-G61-06LF](#) [582553-1](#) [0009485154](#) [0009508121](#) [0022285053](#) [0050291907](#) [018731A](#) [LY20-4P-DT1-P1E-BR](#) [02.125.8002.8](#) [60101931](#) [60598-1 \(Cut Strip\)](#) [M1625-3R/100](#) [61062-3](#) [61082-181009](#) [CSU011177004](#) [636-1427](#) [638009-1](#) [641938-9](#) [641991-4](#) [644168-1](#) [644827-2](#) [647662-1](#) [65039-019ELF](#) [65692-001LF](#) [65781-018](#) [65781-047](#)