

REV.	B2	EN149020004	DATE	2014.09.02	NAME	鄭木恩
REV.	B2					

UNIT SCALE SHEET

mm 1 : 1 1 of 2

DRAWN BY 2003.03.27 更正一

APPROVED BY 2003.03.27

GENERAL TOLERANCE X.XX±0.15

ANGLE X.X±0.25

ANGLES X.XX±0.05

DRAW NO. : C3030WV-F-XP

REV. B2

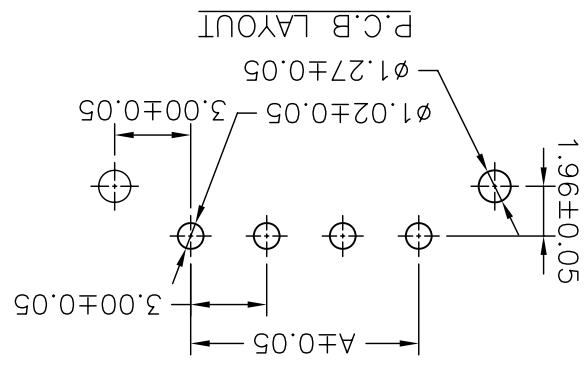
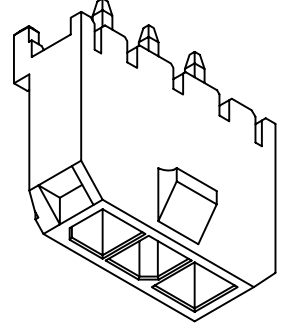
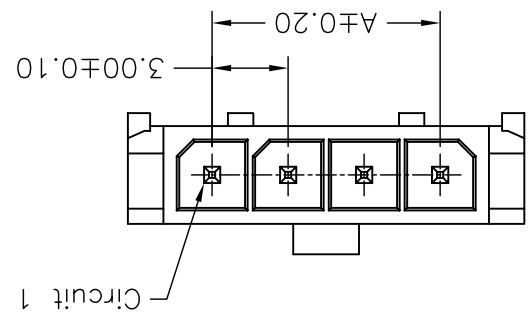
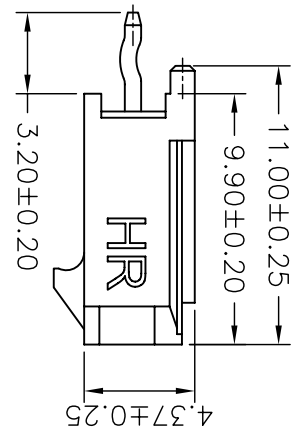
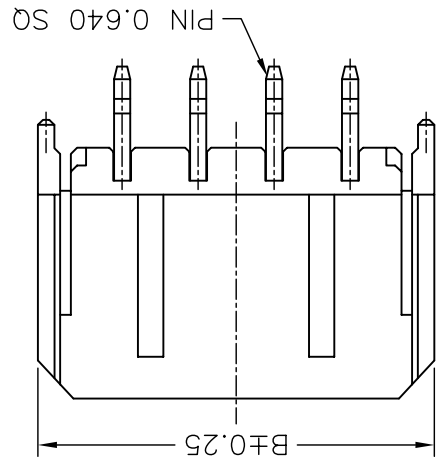
3.00mm PITCH

180° WAFER, SINGLE ROW

MICRO-FIT

UNIT TECH ELECTRONIC IND. CO., LTD.

燦達電子工業股份有限公司



PART NO.	Dimensions		PART NO.	Dimensions	
	A	B		A	B
02P	3.00	9.65	08P	21.00	27.65
03P	6.00	12.65	09P	24.00	30.65
04P	9.00	15.65	10P	27.00	33.65
05P	12.00	18.65	11P	30.00	36.65
06P	15.00	21.65	12P	33.00	39.65
07P	18.00	24.65			

Ordering Information & Dimensions

SPECIFICATIONS

Current Rating: 5A AC,DC

Voltage Rating: 250V AC,DC

Temperature Range: -25°C ~ +85°C

Contact Resistance: 10mΩ Max

Insulation Resistance: 1000MΩ Min

Withstanding Voltage: 1500V AC/minute

Pin Material: Brass/Tin-plated

Material: PBT15%GF,UL94V-0

Color: Natural(Black)

Ordering code

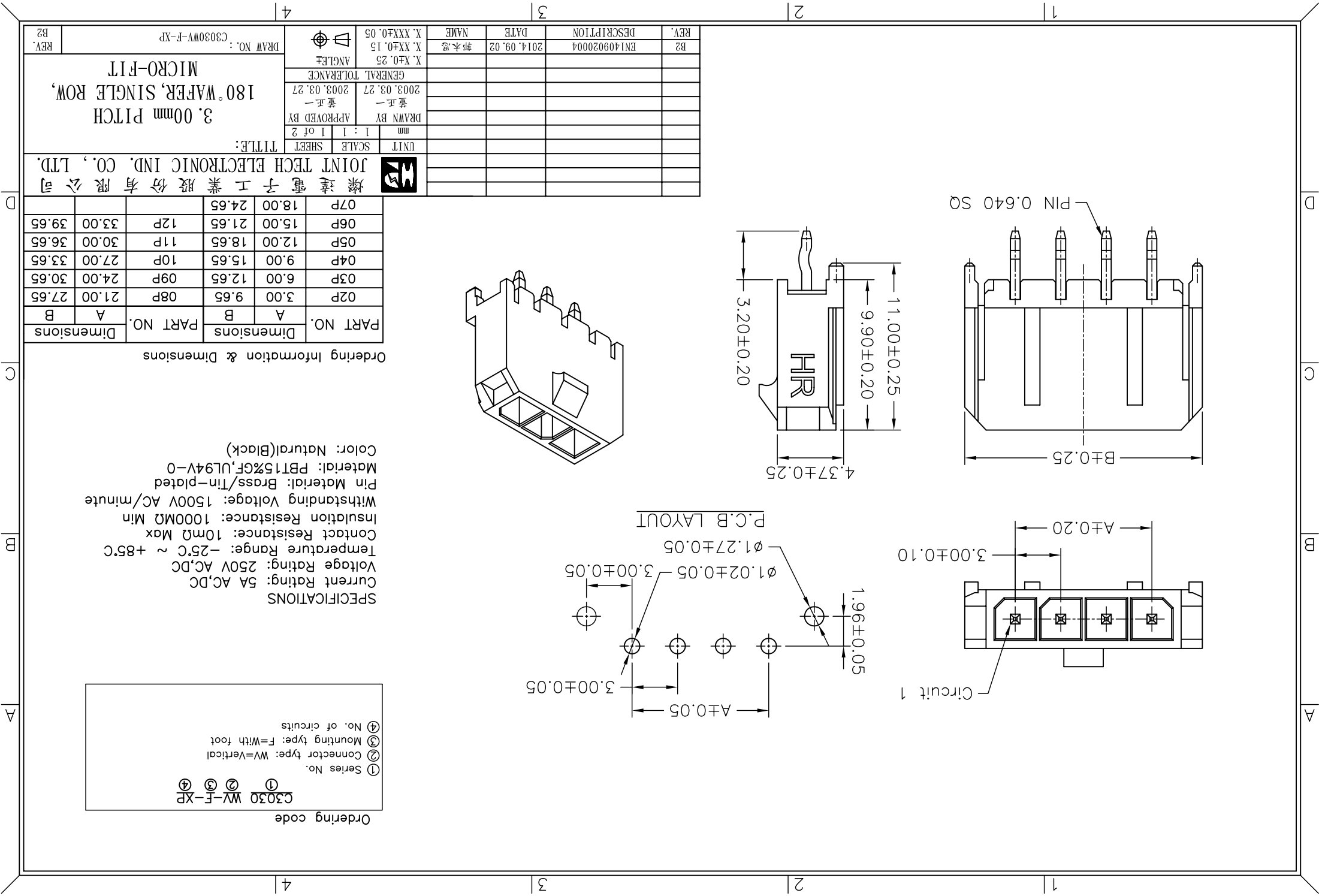
C3030 WV-F-XP

① Series No.

② Connector type: W=Vertical

③ Mounting type: F=With foot

④ No. of circuits



## X-ON Electronics

Largest Supplier of Electrical and Electronic Components

*Click to view similar products for [Headers & Wire Housings](#) category:*

*Click to view products by [Joint Tech](#) manufacturer:*

Other Similar products are found below :

[95000-104TRLF](#) [10135584-644402LF](#) [DF62W-EP2022PCA](#) [95000-106TRLF](#) [DF62W-2022SCA](#) [DF62W-EP2022PC](#) [2203348](#) [DF62W-2022SC](#) [1084018](#) [1029039](#) [1084017](#) [802-10-012-10-002000](#) [1112640](#) [1112639](#) [891-007-9SS-BST1T](#) [000-34000](#) [0008550134](#) [0009482033](#) [0009507031](#) [57102-F02-18ULF](#) [57102-S06-03LF](#) [57202-S52-04LF](#) [PCN6-15S-2.5E](#) [0039019024](#) [58102-G61-06LF](#) [582553-1](#) [0009485154](#) [0009508121](#) [0022285053](#) [0050291907](#) [018731A](#) [LY20-4P-DT1-P1E-BR](#) [02.125.8002.8](#) [60101931](#) [60598-1 \(Cut Strip\)](#) [M1625-3R/100](#) [61062-3](#) [61082-181009](#) [CSU011177004](#) [636-1427](#) [638009-1](#) [641938-9](#) [641991-4](#) [644168-1](#) [644827-2](#) [647662-1](#) [65039-019ELF](#) [65692-001LF](#) [65781-018](#) [65781-047](#)