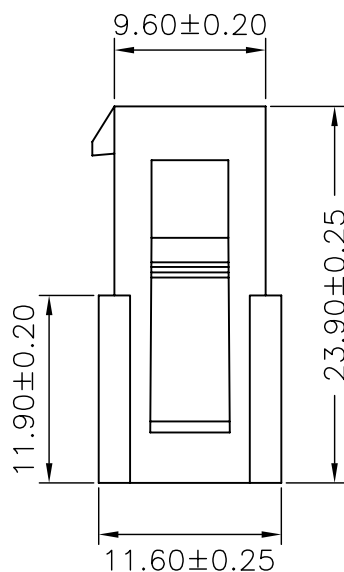
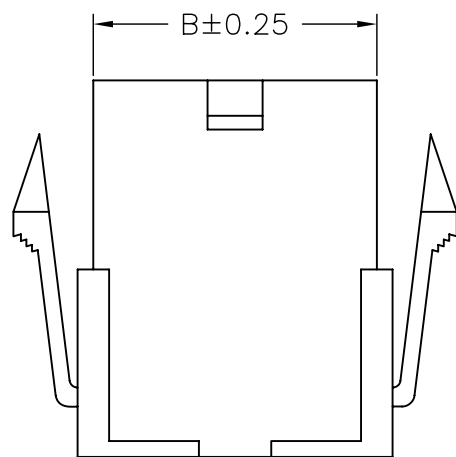


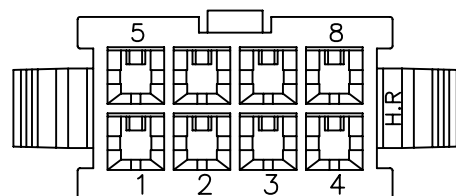
**SPECIFICATIONS**

Current Rating: 9A AC,DC  
 Voltage Rating: 600V AC,DC  
 Temperature Range: -25°C ~ +85°C  
 Contact Resistance: 10mΩ Max  
 Insulation Resistance: 1000MΩ Min  
 Withstanding Voltage: 1500V AC/minute  
 Material: Nylon 66,UL94V-2  
 Color: Natural(Translucent)



**Ordering Information & Dimensions**

PART NO.	Dimensions	
	A	B
C4255HM-2X01P	---	5.40
C4255HM-2X02P	4.20	9.60
C4255HM-2X03P	8.40	13.80
C4255HM-2X04P	12.60	18.00
C4255HM-2X05P	16.80	22.20
C4255HM-2X06P	21.00	26.40
C4255HM-2X07P	25.20	30.60
C4255HM-2X08P	29.40	34.80
C4255HM-2X09P	33.60	39.00
C4255HM-2X10P	37.80	43.20
C4255HM-2X11P	42.00	47.40
C4255HM-2X12P	46.20	51.60



UNIT	SCALE	SHEET	TITLE:
mm		1 of 1	<b>4.20mm PITCH HOUSING-PLUG, MINI-FIT</b>
DRAWN BY	APPROVED BY		
李勤	董正一		
2006.06.07	2006.06.07		
GENERAL TOLERANCE			
A0	NEW RELEASE	2006.06.07	
REV.	DESCRIPTION	DATE	
		X.X±0.25	ANGLE±
		X.XX±0.15	
		X.XXX±0.05	
DRAW NO. : C4255HM-2XNP			REV. A0

## X-ON Electronics

Largest Supplier of Electrical and Electronic Components

*Click to view similar products for [Headers & Wire Housings](#) category:*

*Click to view products by [Joint Tech](#) manufacturer:*

Other Similar products are found below :

[0015917161](#) [0022155065](#) [57102-F02-18ULF](#) [58102-G61-06LF](#) [582553-1](#) [01.001.5753.1](#) [0050291907](#) [02.125.8002.8](#) [609-3404](#) [61062-3](#)  
[CSU011177004](#) [622-0430](#) [622-3653LF](#) [63453-116](#) [636-1030](#) [636-1427](#) [636-3427](#) [636-4007](#) [641938-9](#) [65495-038](#) [65692-001LF](#) [65781-018](#)  
[65781-047](#) [65817-010LF](#) [65817-015LF](#) [67095-007LF](#) [67601157](#) [68631-112](#) [68645-018](#) [699319-000](#) [70.362.1628.0](#) [70-4210](#) [70-4226B](#) [70-](#)  
[4853B](#) [71.350.2428.0](#) [733-134](#) [733-162](#) [760-3052](#) [MHR-64-VUAL](#) [80.063.4001.1](#) [800-90-001-10-001000](#) [801-43-002-10-013000](#)  
[801-43-006-10-002000](#) [803-43-024-10-001000](#) [803-93-012-10-001000](#) [8-1437020-4](#) [819-22-004-30-001101](#) [820-22-006-30-001101](#)  
[820-22-008-30-001101](#) [821-22-002-10-001101](#)