

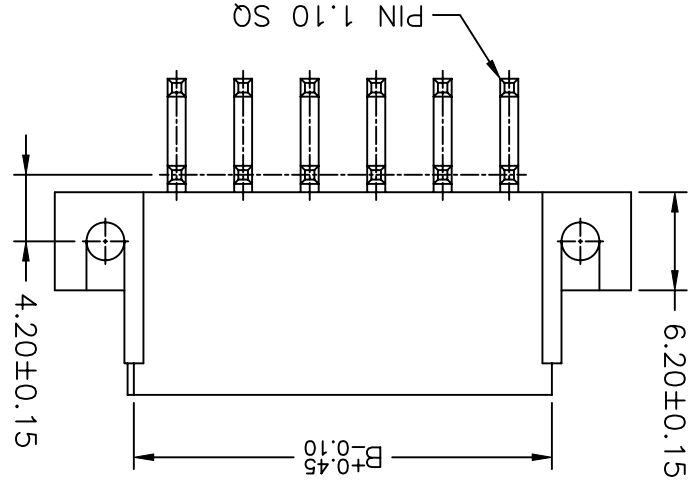
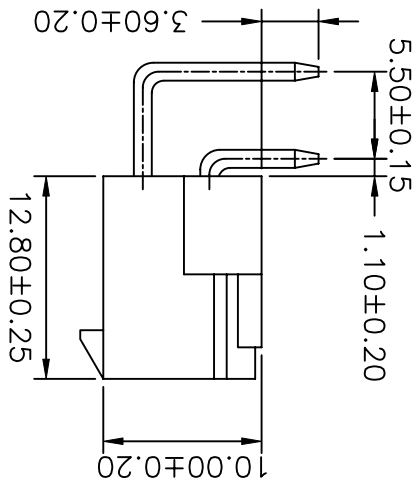
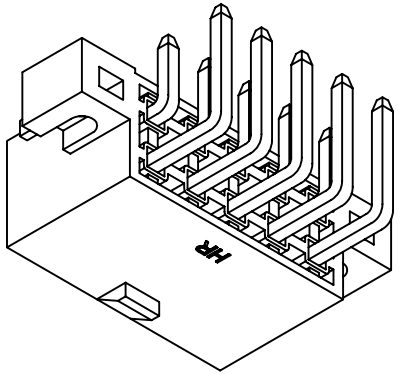
REV.	B2	EN1512210001	2015.12.21	郭木恩	X.XX±0.25	ANGLE
B1		EN1404170004	2014.04.17	郭木恩	X.XX±0.15	
DESCRIPTION						
DATE						
NAME						
X.XX±0.05						
GENERAL TOLERANCE						
2001.02.01						
2001.02.01						
修正一						
APPROVED BY						
DRAWN BY						
UNIT	mm					
SCALE	1:1					
SHEET	1 of 2					


燦達電子工業股份有限公司
JOINT TECH ELECTRONIC IND. CO., LTD.

4.20mm PITCH
90° WAFER WITH EAR,
MINI-FIT

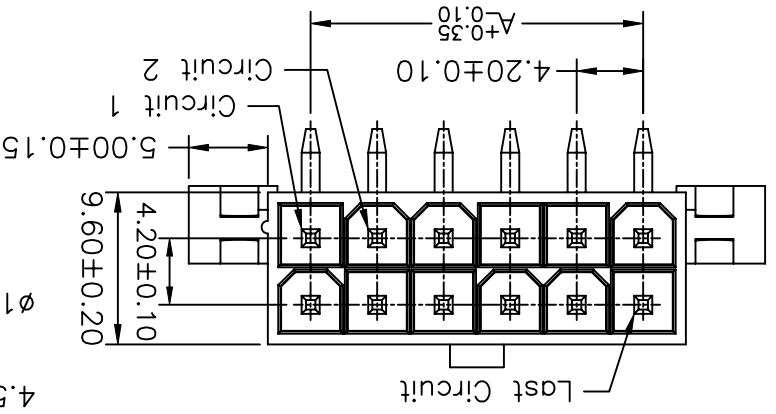
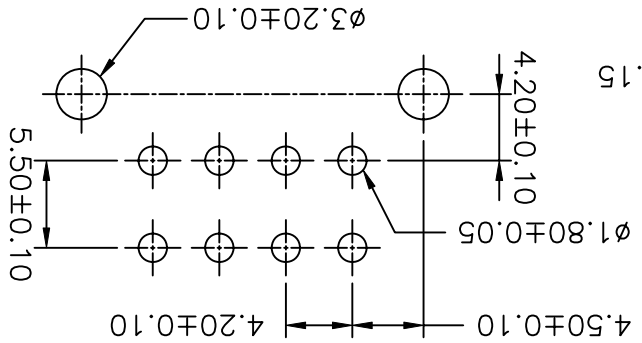
DRAW NO.: C4255WR-E-2XNP
 REV. B2

Circuit	No.	Dimensions
2X01P	---	5.40
2X02P	4.20	9.60
2X03P	8.40	13.80
2X04P	12.60	18.00
2X05P	16.80	22.20
2X06P	21.00	26.40
2X07P	25.20	30.60
2X08P	29.40	34.80
2X09P	33.60	39.00
2X10P	37.80	43.20
2X11P	42.00	47.40
2X12P	46.20	51.60



SPECIFICATIONS
 Current Rating: 9A AC,DC
 Voltage Rating: 600V AC,DC
 Temperature Range: -25°C ~ +85°C
 Contact Resistance: 10mΩ Max
 Insulation Resistance: 1000MΩ Min
 Withstanding Voltage: 1500V AC/minute
 Pin Material: Brass/Tin-plated

P.C.B LAYOUT



P/N LEGEND
 C4255 WR-E-2XNP XXX
 ① Series No.
 ② Connector type: WR=Right angel
 ③ Mounting type: E=With ears
 ④ No. of circuits
 ⑤ Option code:
 Blank=Material: Nylon 66,UL94V-2
 Color:Natural(Translucent)
 V0=Material: Nylon 66,UL94V-0
 Color:White

X-ON Electronics

Largest Supplier of Electrical and Electronic Components

Click to view similar products for [Headers & Wire Housings](#) category:

Click to view products by [Joint Tech](#) manufacturer:

Other Similar products are found below :

[95000-104TRLF](#) [10135584-644402LF](#) [DF62W-EP2022PCA](#) [95000-106TRLF](#) [DF62W-2022SCA](#) [DF62W-EP2022PC](#) [2203348](#) [DF62W-2022SC](#) [1084018](#) [1029039](#) [1084017](#) [802-10-012-10-002000](#) [1112640](#) [1112639](#) [891-007-9SS-BST1T](#) [000-34000](#) [0008550134](#) [0009482033](#) [0009507031](#) [57102-F02-18ULF](#) [57102-S06-03LF](#) [57202-S52-04LF](#) [PCN6-15S-2.5E](#) [0039019024](#) [58102-G61-06LF](#) [582553-1](#) [0009485154](#) [0009508121](#) [0022285053](#) [0050291907](#) [018731A](#) [LY20-4P-DT1-P1E-BR](#) [02.125.8002.8](#) [60101931](#) [60598-1 \(Cut Strip\)](#) [M1625-3R/100](#) [61062-3](#) [61082-181009](#) [CSU011177004](#) [636-1427](#) [638009-1](#) [641938-9](#) [641991-4](#) [644168-1](#) [644827-2](#) [647662-1](#) [65039-019ELF](#) [65692-001LF](#) [65781-018](#) [65781-047](#)