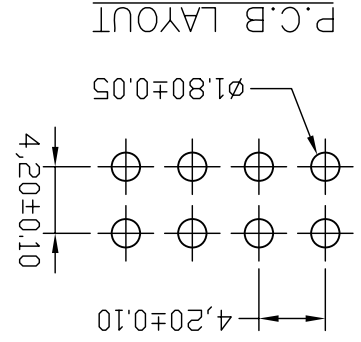
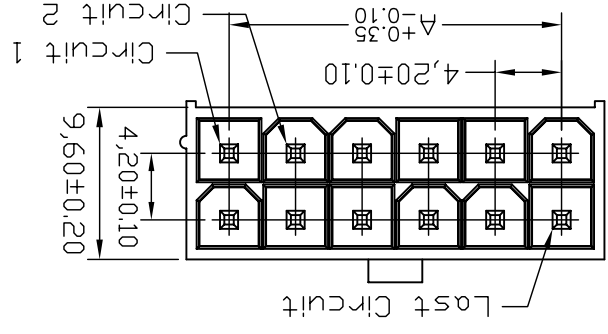
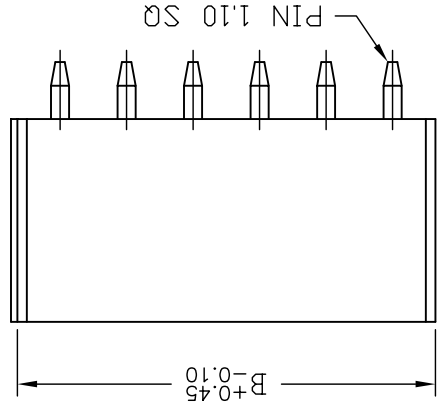
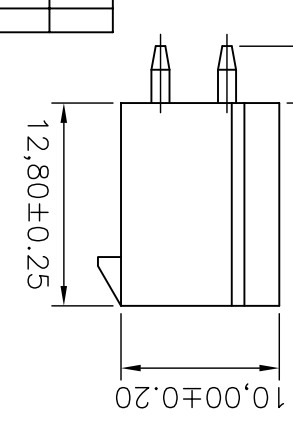
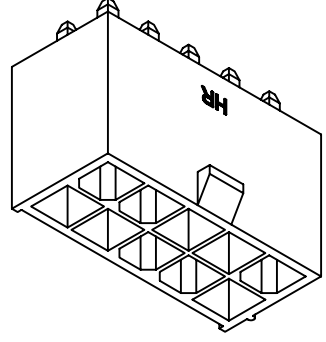


REV.	DESCRIPTION	DATE	NAME	X.XX±0.05	ANGLE
B2	EN1404170004	2014.04.17	郭木恩	X.XX±0.15	
				X.X±0.25	
				GENERAL TOLERANCE	
				2001.02.01	2001.02.01
				修正一	
				DRAWN BY	APPROVED BY
				mm	1 : 1   1 of 2
				UNIT	SCALE
					SHEET
					TITLE:
					4.20mm PITCH
					180° WAFER, MINI-FIT
REV.	DRAW NO.:	C4255WV-2XNP			
B2					


**燦達電子工業股份有限公司**  
**JOINT TECH ELECTRONIC IND. CO., LTD.**

Circuit		Dimensions	
No.	A	B	
2X01P	---	5.40	
2X02P	4.20	9.60	
2X03P	8.40	13.80	
2X04P	12.60	18.00	
2X05P	16.80	22.20	
2X06P	21.00	26.40	
2X07P	25.20	30.60	
2X08P	29.40	34.80	
2X09P	33.60	39.00	
2X10P	37.80	43.20	
2X11P	42.00	47.40	
2X12P	46.20	51.60	



**SPECIFICATIONS**

Current Rating: 9A AC,DC  
 Voltage Rating: 600V AC,DC  
 Temperature Range: -25°C ~ +85°C  
 Contact Resistance: 10mΩ Max  
 Insulation Resistance: 1000MΩ Min  
 Withstanding Voltage: 1500V AC/minute  
 Pin Material: Brass/Tin-plated  
 Material: Nylon 66,UL94V-2  
 Color: Natural(Translucent)

**P/N LEGEND**

① Series No.  
 ② Connector type: W=Vertical  
 ③ No. of circuits  
**C4255 WV-2XNP**

## X-ON Electronics

Largest Supplier of Electrical and Electronic Components

*Click to view similar products for [Headers & Wire Housings](#) category:*

*Click to view products by [Joint Tech](#) manufacturer:*

Other Similar products are found below :

[95000-104TRLF](#) [10135584-644402LF](#) [DF62W-EP2022PCA](#) [95000-106TRLF](#) [DF62W-2022SCA](#) [DF62W-EP2022PC](#) [2203348](#) [DF62W-2022SC](#) [1084018](#) [1029039](#) [1084017](#) [802-10-012-10-002000](#) [1112640](#) [1112639](#) [891-007-9SS-BST1T](#) [000-34000](#) [0008550134](#) [0009482033](#) [0009507031](#) [57102-F02-18ULF](#) [57102-S06-03LF](#) [57202-S52-04LF](#) [PCN6-15S-2.5E](#) [0039019024](#) [58102-G61-06LF](#) [582553-1](#) [0009485154](#) [0009508121](#) [0022285053](#) [0050291907](#) [018731A](#) [LY20-4P-DT1-P1E-BR](#) [02.125.8002.8](#) [60101931](#) [60598-1 \(Cut Strip\)](#) [M1625-3R/100](#) [61062-3](#) [61082-181009](#) [CSU011177004](#) [636-1427](#) [638009-1](#) [641938-9](#) [641991-4](#) [644168-1](#) [644827-2](#) [647662-1](#) [65039-019ELF](#) [65692-001LF](#) [65781-018](#) [65781-047](#)