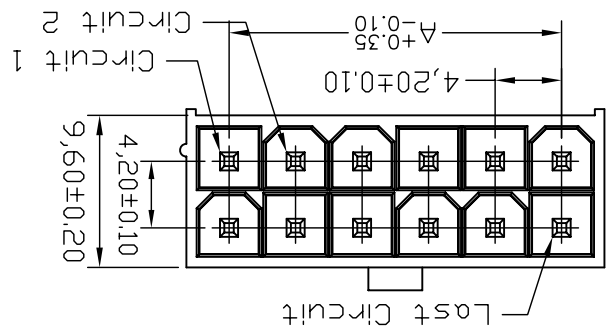
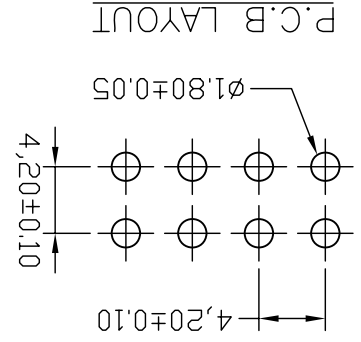
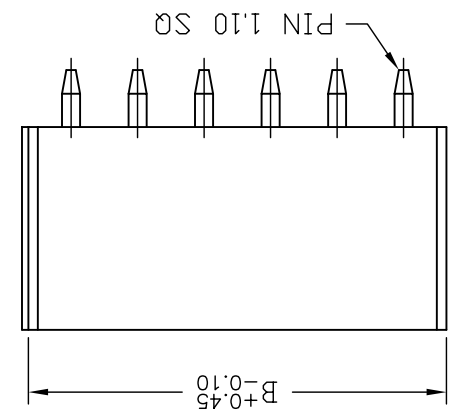
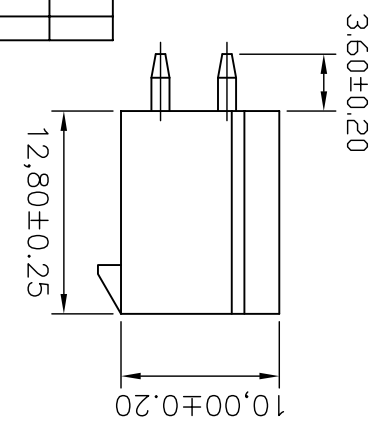
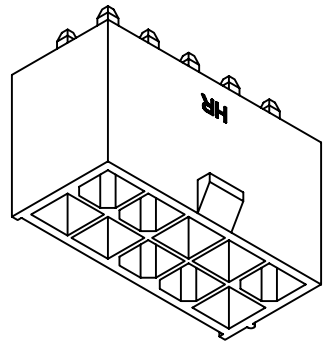


REV.	EN1404170004	DESCRIPTION	2014.04.17	DATE	郭木恩	NAME	X.XX±0.15	X.XX±0.05
B2							X.X±0.25	ANGLE±
DRAWN BY		2001.02.01		2001.02.01		GENERAL TOLERANCE		
APPROVED BY		修正一		修正一		2001.02.01		
UNIT		SCALE		SHEET		I : 1 of 2		
mm		1 : 1		1 of 2				
TITILE:		4.20mm PITCH						
DRAW NO.:		C4255WV-2XNP						
REV.		B2						


燦達電子工業股份有限公司
JOINT TECH ELECTRONIC IND. CO., LTD.

Circuit		Dimensions	
No.	A	B	
2X01P	---	5.40	
2X02P	4.20	9.60	
2X03P	8.40	13.80	
2X04P	12.60	18.00	
2X05P	16.80	22.20	
2X06P	21.00	26.40	
2X07P	25.20	30.60	
2X08P	29.40	34.80	
2X09P	33.60	39.00	
2X10P	37.80	43.20	
2X11P	42.00	47.40	
2X12P	46.20	51.60	



SPECIFICATIONS
 Current Rating: 9A AC,DC
 Voltage Rating: 600V AC,DC
 Temperature Range: -25°C ~ +85°C
 Contact Resistance: 10mΩ Max
 Insulation Resistance: 1000MΩ Min
 Withstanding Voltage: 1500V AC/minute
 Pin Material: Brass/Tin-plated
 Material: Nylon 66,UL94V-2
 Color: Natural(Translucent)

P/N LEGEND
 C4255 WV-2XNP
 ① Series No.
 ② Connector type: W=Vertical
 ③ No. of circuits

X-ON Electronics

Largest Supplier of Electrical and Electronic Components

Click to view similar products for [Headers & Wire Housings](#) category:

Click to view products by [Joint Tech](#) manufacturer:

Other Similar products are found below :

[95000-104TRLF](#) [10135584-644402LF](#) [DF62W-EP2022PCA](#) [95000-106TRLF](#) [DF62W-2022SCA](#) [DF62W-EP2022PC](#) [2203348](#) [DF62W-2022SC](#) [1084018](#) [1029039](#) [1084017](#) [802-10-012-10-002000](#) [1112640](#) [1112639](#) [891-007-9SS-BST1T](#) [000-34000](#) [0008550134](#) [0009482033](#) [0009507031](#) [57102-F02-18ULF](#) [57102-S06-03LF](#) [57202-S52-04LF](#) [PCN6-15S-2.5E](#) [0039019024](#) [58102-G61-06LF](#) [582553-1](#) [0009485154](#) [0009508121](#) [0022285053](#) [0050291907](#) [018731A](#) [LY20-4P-DT1-P1E-BR](#) [02.125.8002.8](#) [60101931](#) [60598-1 \(Cut Strip\)](#) [M1625-3R/100](#) [61062-3](#) [61082-181009](#) [CSU011177004](#) [636-1427](#) [638009-1](#) [641938-9](#) [641991-4](#) [644168-1](#) [644827-2](#) [647662-1](#) [65039-019ELF](#) [65692-001LF](#) [65781-018](#) [65781-047](#)