

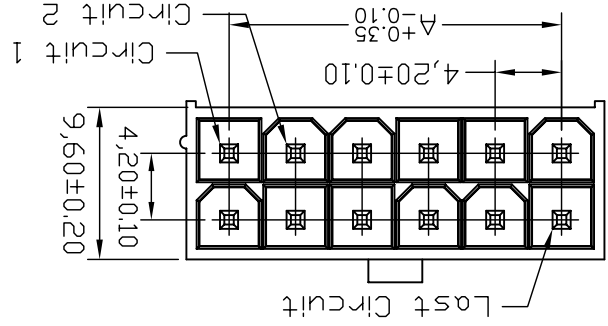
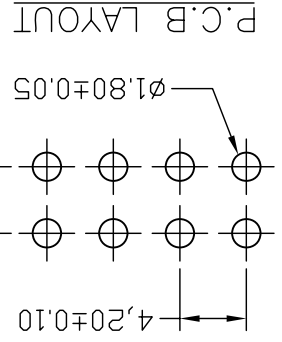
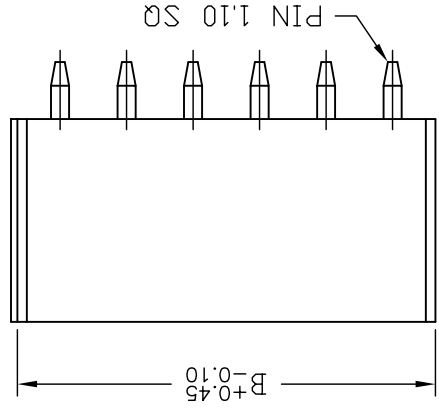
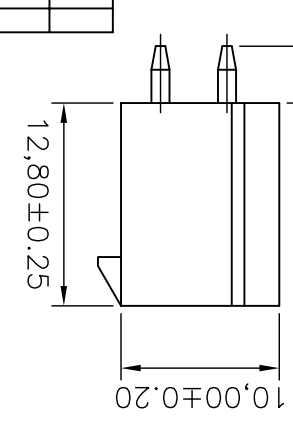
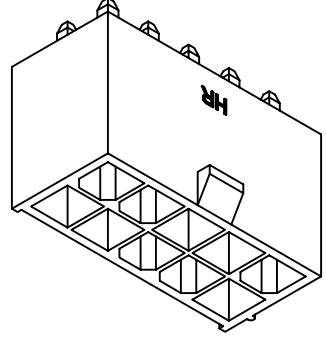
REV.	EN1404170004	DESCRIPTION	2014.04.17	DATE	郭木恩	NAME	X.XX±0.15	X.XX±0.05	ANGLE	REV.	B2
									GENERAL TOLERANCE	DRAWN BY	
									2001.02.01	APPROVED BY	
									2001.02.01	修正一	
									mm	I : 1 of 2	
									SCALE	SHEET	
									UNIT		


**燦達電子工業股份有限公司**  
**JOINT TECH ELECTRONIC IND. CO., LTD.**  
 TITLE:

**4.20mm PITCH**  
**180° WAFER, MINI-FIT**

DRAW NO.: C4255WV-2XNP  
 REV. B2

Circuit		Dimensions	
No.	A	B	
2X01P	---	5.40	
2X02P	4.20	9.60	
2X03P	8.40	13.80	
2X04P	12.60	18.00	
2X05P	16.80	22.20	
2X06P	21.00	26.40	
2X07P	25.20	30.60	
2X08P	29.40	34.80	
2X09P	33.60	39.00	
2X10P	37.80	43.20	
2X11P	42.00	47.40	
2X12P	46.20	51.60	



**SPECIFICATIONS**  
 Current Rating: 9A AC,DC  
 Voltage Rating: 600V AC,DC  
 Temperature Range: -25°C ~ +85°C  
 Contact Resistance: 10mΩ Max  
 Insulation Resistance: 1000MΩ Min  
 Withstanding Voltage: 1500V AC/minute  
 Pin Material: Brass/Tin-plated  
 Material: Nylon 66,UL94V-2  
 Color: Natural(Translucent)

**P/N LEGEND**  
 C4255 WV-2XNP  
 ① Series No.  
 ② Connector type: W=Vertical  
 ③ No. of circuits

## X-ON Electronics

Largest Supplier of Electrical and Electronic Components

*Click to view similar products for [Headers & Wire Housings](#) category:*

*Click to view products by [Joint Tech](#) manufacturer:*

Other Similar products are found below :

[95000-104TRLF](#) [10135584-644402LF](#) [DF62W-EP2022PCA](#) [95000-106TRLF](#) [DF62W-2022SCA](#) [DF62W-EP2022PC](#) [2203348](#) [DF62W-2022SC](#) [1084018](#) [1029039](#) [1084017](#) [802-10-012-10-002000](#) [1112640](#) [1112639](#) [891-007-9SS-BST1T](#) [000-34000](#) [0008550134](#) [0009482033](#) [0009507031](#) [57102-F02-18ULF](#) [57102-S06-03LF](#) [57202-S52-04LF](#) [PCN6-15S-2.5E](#) [0039019024](#) [58102-G61-06LF](#) [582553-1](#) [0009485154](#) [0009508121](#) [0022285053](#) [0050291907](#) [018731A](#) [LY20-4P-DT1-P1E-BR](#) [02.125.8002.8](#) [60101931](#) [60598-1 \(Cut Strip\)](#) [M1625-3R/100](#) [61062-3](#) [61082-181009](#) [CSU011177004](#) [636-1427](#) [638009-1](#) [641938-9](#) [641991-4](#) [644168-1](#) [644827-2](#) [647662-1](#) [65039-019ELF](#) [65692-001LF](#) [65781-018](#) [65781-047](#)