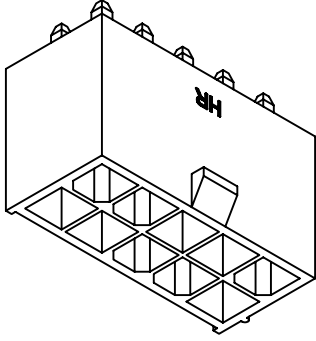


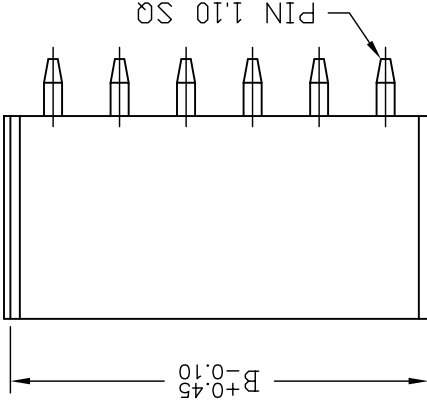
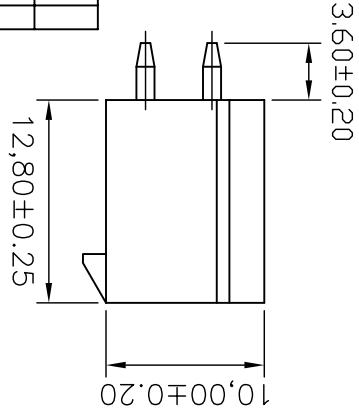
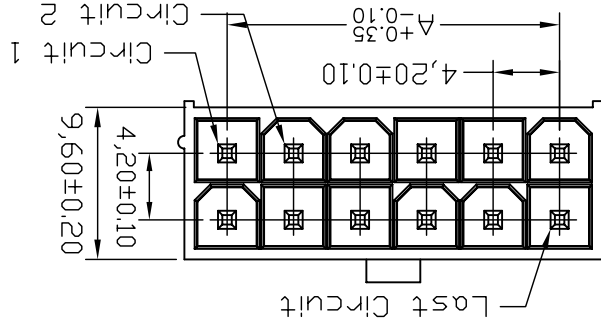
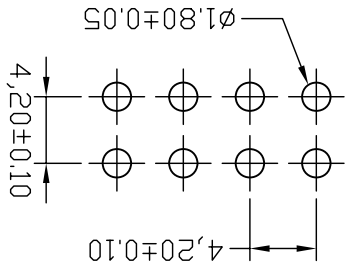
REV.	EN1404170004	DESCRIPTION	2014.04.17	DATE	郭木恩	NAME	X.XX±0.15	X.XX±0.05
B2							X.X±0.25	ANGLE±
DRAWN BY		APPROVED BY		GENERAL TOLERANCE		DRAWN NO. : C4255WV-2XNP		
2001.02.01		2001.02.01		2001.02.01			DRAW NO. : C4255WV-2XNP	
mm		mm		mm			DRAW NO. : C4255WV-2XNP	
UNIT		SCALE		SHEET			DRAW NO. : C4255WV-2XNP	
1 : 1		1 of 2		1 of 2			DRAW NO. : C4255WV-2XNP	
TITLE:		JOINT TECH ELECTRONIC IND. CO., LTD.			DRAW NO. : C4255WV-2XNP			
燦達電子工業股份有限公司		JOINT TECH ELECTRONIC IND. CO., LTD.			DRAW NO. : C4255WV-2XNP			



Circuit		Dimensions	
No.	A	B	
2X01P	---	5.40	
2X02P	4.20	9.60	
2X03P	8.40	13.80	
2X04P	12.60	18.00	
2X05P	16.80	22.20	
2X06P	21.00	26.40	
2X07P	25.20	30.60	
2X08P	29.40	34.80	
2X09P	33.60	39.00	
2X10P	37.80	43.20	
2X11P	42.00	47.40	
2X12P	46.20	51.60	



P.C.B LAYOUT



P/N LEGEND

① Series No.  
 C4255 WV-2XNP

② Connector type: W=Vertical  
 ③ No. of circuits

SPECIFICATIONS

Current Rating: 9A AC,DC  
 Voltage Rating: 600V AC,DC  
 Temperature Range: -25°C ~ +85°C  
 Contact Resistance: 10mΩ Max  
 Insulation Resistance: 1000MΩ Min  
 Withstanding Voltage: 1500V AC/minute  
 Pin Material: Brass/Tin-plated  
 Material: Nylon 66,UL94V-2  
 Color: Natural(Translucent)

## X-ON Electronics

Largest Supplier of Electrical and Electronic Components

*Click to view similar products for [Headers & Wire Housings](#) category:*

*Click to view products by [Joint Tech](#) manufacturer:*

Other Similar products are found below :

[95000-104TRLF](#) [10135584-644402LF](#) [DF62W-EP2022PCA](#) [95000-106TRLF](#) [DF62W-2022SCA](#) [DF62W-EP2022PC](#) [2203348](#) [DF62W-2022SC](#) [1084018](#) [1029039](#) [1084017](#) [802-10-012-10-002000](#) [1112640](#) [1112639](#) [891-007-9SS-BST1T](#) [000-34000](#) [0008550134](#) [0009482033](#) [0009507031](#) [57102-F02-18ULF](#) [57102-S06-03LF](#) [57202-S52-04LF](#) [PCN6-15S-2.5E](#) [0039019024](#) [58102-G61-06LF](#) [582553-1](#) [0009485154](#) [0009508121](#) [0022285053](#) [0050291907](#) [018731A](#) [LY20-4P-DT1-P1E-BR](#) [02.125.8002.8](#) [60101931](#) [60598-1 \(Cut Strip\)](#) [M1625-3R/100](#) [61062-3](#) [61082-181009](#) [CSU011177004](#) [636-1427](#) [638009-1](#) [641938-9](#) [641991-4](#) [644168-1](#) [644827-2](#) [647662-1](#) [65039-019ELF](#) [65692-001LF](#) [65781-018](#) [65781-047](#)