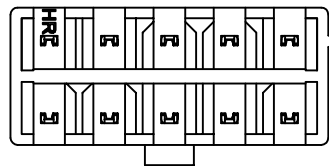
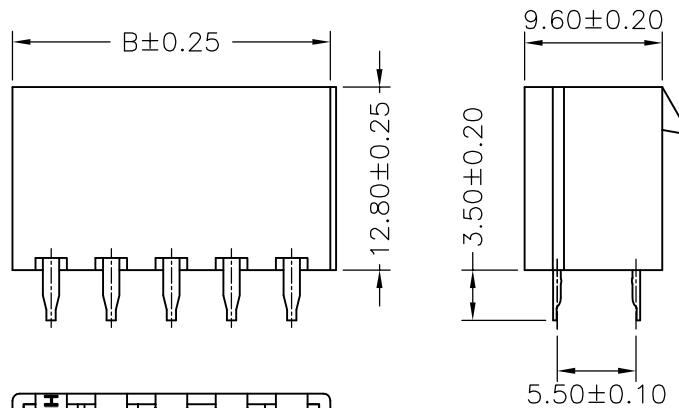
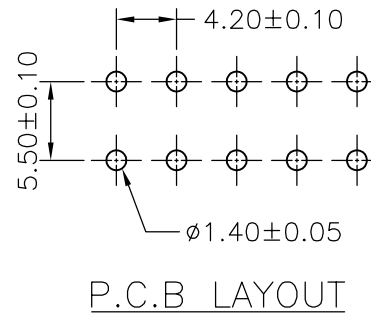
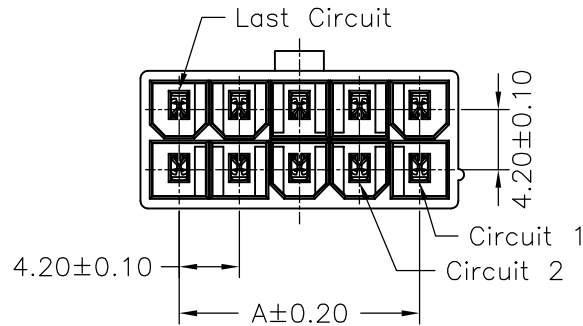


### SPECIFICATIONS

Current Rating: 9A AC,DC  
 Voltage Rating: 600V AC,DC  
 Temperature Range: -25°C ~ +85°C  
 Contact Resistance: 10mΩ Max  
 Insulation Resistance: 1000MΩ Min  
 Withstanding Voltage: 1500V AC/minute  
 Pin Material: Brass/Tin-plated  
 Material: Nylon 46,UL94V-0  
 Color: Natural(Beige)

### Ordering Information & Dimensions

PART NO.	Dimensions	
	A	B
C4255WVA-2X01P46	---	5.40
C4255WVA-2X02P46	4.20	9.60
C4255WVA-2X03P46	8.40	13.80
C4255WVA-2X04P46	12.60	18.00
C4255WVA-2X05P46	16.80	22.20
C4255WVA-2X06P46	21.00	26.40
C4255WVA-2X07P46	25.20	30.60
C4255WVA-2X08P46	29.40	34.80
C4255WVA-2X09P46	33.60	39.00
C4255WVA-2X10P46	37.80	43.20
C4255WVA-2X11P46	42.00	47.40
C4255WVA-2X12P46	46.20	51.60



				UNIT		SCALE	SHEET	TITLE:
				mm	1 of 1	DRAWN BY		
				李勤		董正一		<b>4.20mm PITCH</b> <b>180° WAFER, MINI-FIT,</b> <b>NYLON 46</b>
				2006.06.07		2006.06.07		
				GENERAL TOLERANCE				DRAW NO. : C4255WVA-2XNP46
A1	REVISE	2008.12.16	X. X±0.25	ANGLE±				
A0	NEW RELEASE	2006.06.07	X. XX±0.15					
REV.	DESCRIPTION	DATE	X. XXX±0.05					REV. A1

## X-ON Electronics

Largest Supplier of Electrical and Electronic Components

*Click to view similar products for [Headers & Wire Housings](#) category:*

*Click to view products by [Joint Tech](#) manufacturer:*

Other Similar products are found below :

[95000-104TRLF](#) [10135584-644402LF](#) [DF62W-EP2022PCA](#) [95000-106TRLF](#) [DF62W-2022SCA](#) [DF62W-EP2022PC](#) [2203348](#) [DF62W-2022SC](#) [1084018](#) [1029039](#) [1084017](#) [802-10-012-10-002000](#) [1112640](#) [1112639](#) [891-007-9SS-BST1T](#) [000-34000](#) [0008550134](#) [0009482033](#) [0009507031](#) [57102-F02-18ULF](#) [57102-S06-03LF](#) [57202-S52-04LF](#) [PCN6-15S-2.5E](#) [0039019024](#) [58102-G61-06LF](#) [582553-1](#) [0009485154](#) [0009508121](#) [0022285053](#) [0050291907](#) [018731A](#) [LY20-4P-DT1-P1E-BR](#) [02.125.8002.8](#) [60101931](#) [60598-1 \(Cut Strip\)](#) [M1625-3R/100](#) [61062-3](#) [61082-181009](#) [CSU011177004](#) [636-1427](#) [638009-1](#) [641938-9](#) [641991-4](#) [644168-1](#) [644827-2](#) [647662-1](#) [65039-019ELF](#) [65692-001LF](#) [65781-018](#) [65781-047](#)