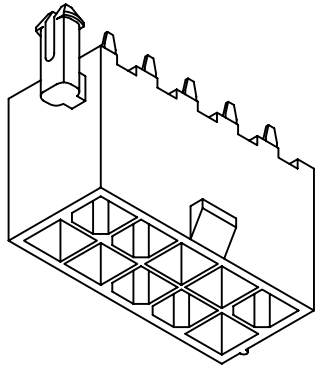


Circuit		Dimensions	
No.	A	B	
2X01P	---	5.40	
2X02P	4.20	9.60	
2X03P	8.40	13.80	
2X04P	12.60	18.00	
2X05P	16.80	22.20	
2X06P	21.00	26.40	
2X07P	25.20	30.60	
2X08P	29.40	34.80	
2X09P	33.60	39.00	
2X10P	37.80	43.20	
2X11P	42.00	47.40	
2X12P	46.20	51.60	



**SPECIFICATIONS**  
 Current Rating: 9A AC,DC  
 Voltage Rating: 600V AC,DC  
 Temperature Range: -25°C ~ +85°C  
 Contact Resistance: 10mΩ Max  
 Insulation Resistance: 1000MΩ Min  
 Withstanding Voltage: 1500V AC/minute  
 Pin Material: Brass/Tin-plated

**P/N LEGEND**  
 C4255 WVA-F-2XNP XXX  
 ① Series No.  
 ② Connector type: WVA=Vertical A type  
 ③ Mounting type: F=With foot  
 ④ No. of circuits  
 ⑤ Option code:  
 Blank=Material:Nylon 66,UL94V-2;  
 Color:Natural(Translucent)  
 V0=Material:Nylon 66,UL94V-0; Color:Natural(White)  
 46=Material:Nylon 46,UL94V-0; Color:Natural(Beige)

REV.	DESCRIPTION	DATE	NAME	DATE	DESCRIPTION
A1	EN1410230001	2014.10.23	郭本恩	X.XX±0.25	ANGLE
A0	NEW RELEASE	2014.09.19	郭本恩	X.XX±0.15	GENERAL TOLERANCE

DRAWN BY: 郭本恩  
 APPROVED BY: 陳彥兆  
 2014.09.19  
 2014.09.19  
 1 of 1  
 UNIT: mm  
 SCALE: 1:1  
 SHEET: 1 of 1  
**TITLE:**  
 4.20mm PITCH, MINI-FIT, 180° WAFER WITH FOOT  
 DRAW NO.: C4255WVA-F-2XNPXXX  
 REV. A1


 燦達電子工業股份有限公司  
 JOINT TECH ELECTRONIC IND. CO., LTD.

## X-ON Electronics

Largest Supplier of Electrical and Electronic Components

*Click to view similar products for [Headers & Wire Housings](#) category:*

*Click to view products by [Joint Tech](#) manufacturer:*

Other Similar products are found below :

[95000-104TRLF](#) [10135584-644402LF](#) [DF62W-EP2022PCA](#) [95000-106TRLF](#) [DF62W-2022SCA](#) [DF62W-EP2022PC](#) [2203348](#) [DF62W-2022SC](#) [1084018](#) [1029039](#) [1084017](#) [802-10-012-10-002000](#) [1112640](#) [1112639](#) [891-007-9SS-BST1T](#) [000-34000](#) [0008550134](#) [0009482033](#) [0009507031](#) [57102-F02-18ULF](#) [57102-S06-03LF](#) [57202-S52-04LF](#) [PCN6-15S-2.5E](#) [0039019024](#) [58102-G61-06LF](#) [582553-1](#) [0009485154](#) [0009508121](#) [0022285053](#) [0050291907](#) [018731A](#) [LY20-4P-DT1-P1E-BR](#) [02.125.8002.8](#) [60101931](#) [60598-1 \(Cut Strip\)](#) [M1625-3R/100](#) [61062-3](#) [61082-181009](#) [CSU011177004](#) [636-1427](#) [638009-1](#) [641938-9](#) [641991-4](#) [644168-1](#) [644827-2](#) [647662-1](#) [65039-019ELF](#) [65692-001LF](#) [65781-018](#) [65781-047](#)