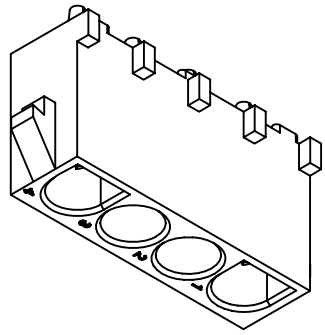
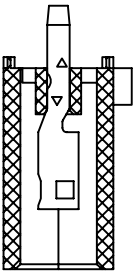
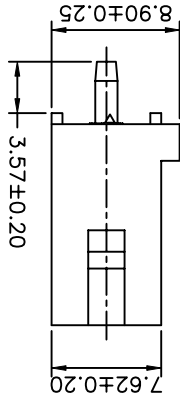
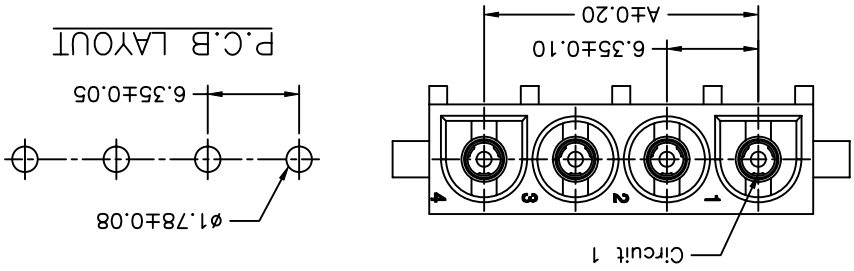
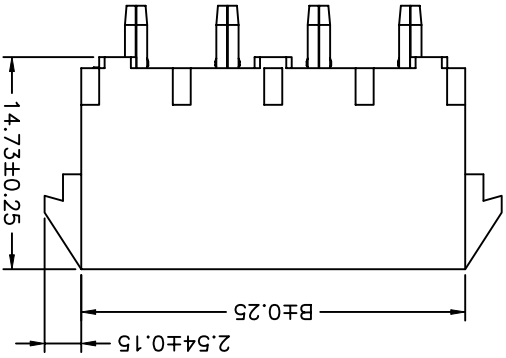
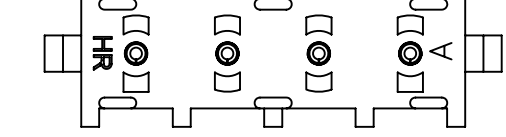


REV.	DESCRIPTION	DATE	NAME	X.XXX±0.05	
A0	NEW RELEASE	2006.02.25	李勤	X.XX±0.15	
A1	REVISE	2007.09.14	歐陽小強	X.X±0.25	
A2	EN1703020002	2017.03.13	賴永強	2006.02.25	
				2006.02.25	DRAWN BY 李勤 APPROVED BY 黃正一
				2006.02.25	TITLE: 燦達電子工業股份有限公司 JOINT TECH ELECTRONIC IND. CO., LTD.
				mm	UNIT SCALE SHEET
				1 : 1	I : 1 1 of 1
					DRAW NO. : C6350WV-XP FV0
					REV. A2

6.35mm PITCH
180° SINGLE ROW WAFER,
FEMALE TYPE



PART NO.	Dimensions	
	A	B
C6350WV-02PFV0	6.35	13.97
C6350WV-03PFV0	12.70	20.32
C6350WV-04PFV0	19.05	26.67
C6350WV-05PFV0	25.40	33.02
C6350WV-06PFV0	31.75	39.37
C6350WV-08PFV0	44.45	52.07

Ordering Information & Dimensions

SPECIFICATIONS
 Current Rating: 15A AC,DC
 Voltage Rating: 600V AC,DC
 Temperature Range: -25°C ~ +85°C
 Contact Resistance: 3.5mΩ Max
 Insulation Resistance: 1000MΩ Min
 Withstanding Voltage: 2900V AC/minute
 Pin Material: Brass/Tin-plated
 Material: Nylon 66,UL94V-0
 Color: White

P/N LEGEND

① Series No.	C6350
② Connector type: WV=Vertical	WV-XP
③ No. of circuits	FV0
④ FV0=F type, Nylon 66,UL94V-0, White	FV0

X-ON Electronics

Largest Supplier of Electrical and Electronic Components

Click to view similar products for [Headers & Wire Housings](#) category:

Click to view products by [Joint Tech](#) manufacturer:

Other Similar products are found below :

[95000-104TRLF](#) [10135584-644402LF](#) [DF62W-EP2022PCA](#) [95000-106TRLF](#) [DF62W-2022SCA](#) [DF62W-EP2022PC](#) [2203348](#) [DF62W-2022SC](#) [1084018](#) [1029039](#) [1084017](#) [802-10-012-10-002000](#) [1112640](#) [1112639](#) [891-007-9SS-BST1T](#) [000-34000](#) [0008550134](#) [0009482033](#) [0009507031](#) [57102-F02-18ULF](#) [57102-S06-03LF](#) [57202-S52-04LF](#) [PCN6-15S-2.5E](#) [0039019024](#) [58102-G61-06LF](#) [582553-1](#) [0009485154](#) [0009508121](#) [0022285053](#) [0050291907](#) [018731A](#) [LY20-4P-DT1-P1E-BR](#) [02.125.8002.8](#) [60101931](#) [60598-1 \(Cut Strip\)](#) [M1625-3R/100](#) [61062-3](#) [61082-181009](#) [CSU011177004](#) [636-1427](#) [638009-1](#) [641938-9](#) [641991-4](#) [644168-1](#) [644827-2](#) [647662-1](#) [65039-019ELF](#) [65692-001LF](#) [65781-018](#) [65781-047](#)