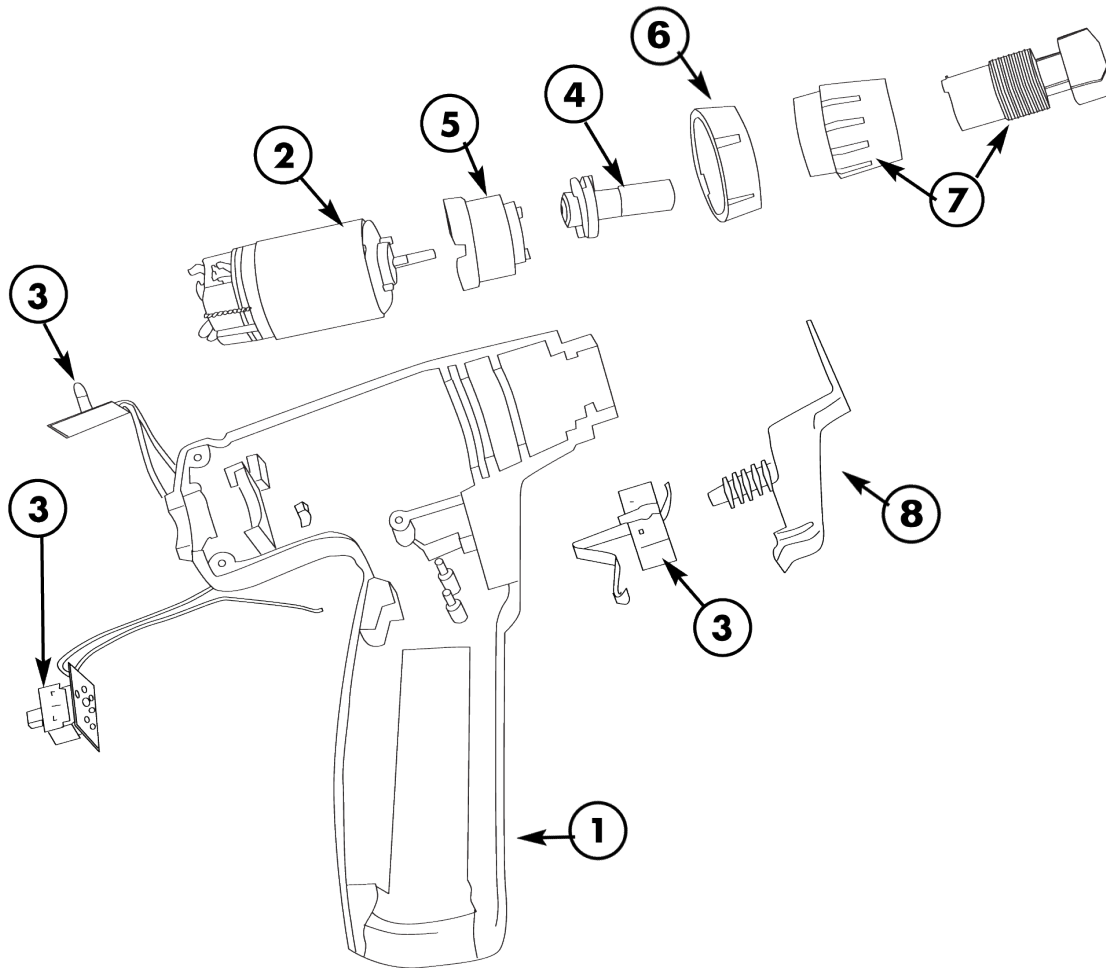


**SPARE PARTS FOR PTX SERIES**


	PART	DESCRIPTION
1	21311	HOUSING SET, PTX
2	21328	MOTOR, PTX, 3.6V
	16746	MOTOR, PTX-1, 115V
	16772	MOTOR, PTX-2, 230V
3	21547	PTX LOW BATTERY & SWITCH PCB ASSEMBLY
	21548	PTX-1 POWER & SWITCH PCB ASSEMBLY
	21549	PTX-2 POWER & SWITCH PCB ASSEMBLY
4	17163	CLUTCH ASSEMBLY, BF
	16766	CLUTCH ASSEMBLY, NON BF
5	16765	GEARBOX ASSEMBLY
6	21355	PTX HOUSING NUT
7	21407	COLLET ASSEMBLY
8	21313	TRIGGER PTX
9	12446	PTX POWER CORD 20 FOOT 115V (NOT SHOWN)
10	21402	PTX-2 POWER CORD 20 FOOT 230V (NOT SHOWN)

## X-ON Electronics

Largest Supplier of Electrical and Electronic Components

*Click to view similar products for [Wire Wrap Tools](#) category:*

*Click to view products by [Jonard Industries](#) manufacturer:*

Other Similar products are found below :

[BW-2224](#) [WB28SHM](#) [WB3032MIL](#) [WB24DH](#) [JIC-22681](#) [21407](#) [16746](#) [16765](#) [16766](#) [21311](#) [21328](#) [21355](#) [21548](#) [G100/R3278](#) [H-1000](#)  
[HW-UW-18-19](#) [HW-UW-30](#) [KB2075](#) [KB224-1](#) [KB224LH](#) [KB24](#) [KB24-5](#) [KB26](#) [KB26-5](#) [P2224INS](#) [P2426](#) [P2426-5](#) [P2426INS](#) [P3032INS](#)  
[P3032LN](#) [PTX-2](#) [PTX-KIT1](#) [SW-2224](#) [UW1](#) [UW2](#) [UW2832C](#) [UWD93-93](#) [WB2426M](#) [512058](#) [G100/R3278INS](#) [G200/R3278](#) [HW-UW-](#)  
[224](#) [HW-UW-224-1](#) [HW-UW-2426](#) [HW-UW-26SM](#) [KB18](#) [KB22](#) [KB22-5](#) [KB2466](#) [OK8519](#)