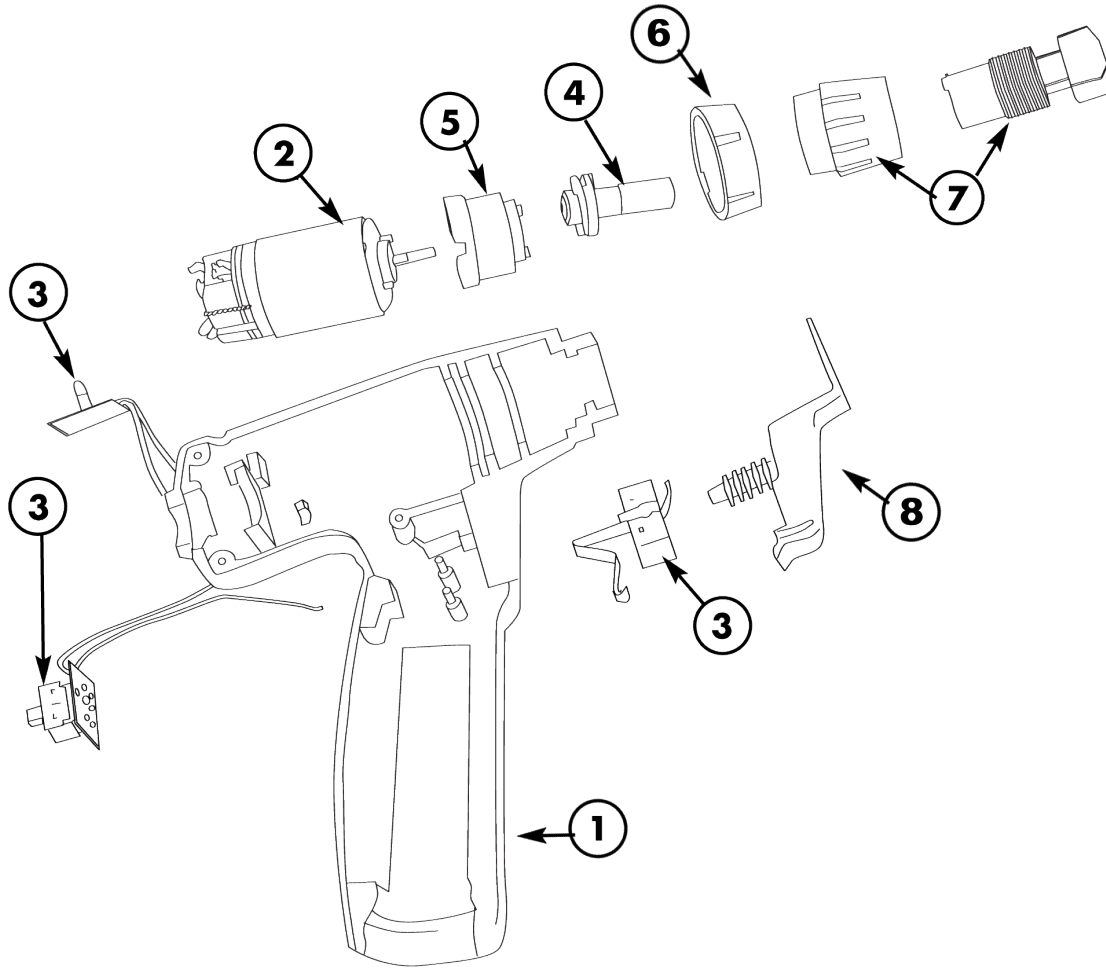


SPARE PARTS FOR PTX SERIES



	PART	DESCRIPTION
1	21311	HOUSING SET, PTX
2	21328	MOTOR, PTX, 3.6V
	16746	MOTOR, PTX-1, 115V
	16772	MOTOR, PTX-2, 230V
3	21547	PTX LOW BATTERY & SWITCH PCB ASSEMBLY
	21548	PTX-1 POWER & SWITCH PCB ASSEMBLY
	21549	PTX-2 POWER & SWITCH PCB ASSEMBLY
4	17163	CLUTCH ASSEMBLY, BF
	16766	CLUTCH ASSEMBLY, NON BF
5	16765	GEARBOX ASSEMBLY
6	21355	PTX HOUSING NUT
7	21407	COLLET ASSEMBLY
8	21313	TRIGGER PTX
9	12446	PTX POWER CORD 20 FOOT 115V (NOT SHOWN)
10	21402	PTX-2 POWER CORD 20 FOOT 230V (NOT SHOWN)

X-ON Electronics

Largest Supplier of Electrical and Electronic Components

Click to view similar products for [jonard industries](#) manufacturer:

Other Similar products are found below :

[FW-5](#) [GD-1](#) [GD-10](#) [H-75](#) [RDG-30](#) [DPT-100](#) [AT-3767/10](#) [SA-9-E-115](#) [EX-2](#) [B-7/25](#) [HW-20](#) [KA-260](#) [KB26-5](#) [S-389/10](#) [SA-91](#) [ST-500ESD](#) [R-30R-0050](#) [UW093R](#) [UST-596](#) [TWAF-71620](#) [TSUC-40](#) [30-R-50-030](#) [30-W-50-020](#) [AT-6241/5](#) [EPB-KRONE](#) [ND-630716](#) [R24Y-0100](#) [R-9461](#) [RDT-18](#) [HW-UW-224INS](#) [UST-185](#) [KSW28W-0100](#) [KSW30BLK-0100](#) [KSW30BLK-1000](#) [KSW30G-0100](#) [KSW30W-0100](#) [KSW30W-1000](#) [KSW30Y-1000](#) [GD-15](#) [H-85](#) [ID-22-50](#) [HW-26](#) [UD-2224](#) [TSPE-125](#) [SAK-90](#) [TK-83](#) [21548](#) [UC-866](#) [MF-5/25](#) [JIC-284](#)