

1. 产品介绍

A3144EUA-T单极霍尔效应开关，采用双极半导体(Bipolar)工艺设计，包括霍尔电压发生器，可在3.8至40V的电源电压下工作的稳压器，反向电压保护，温度补偿电路，小信号放大器，施密特触发器和集电极开路输出。

该传感器设计用于南极响应。当磁通密度(B)大于工作点 B_{op} 时，输出以低电平，输出保持不变，直到磁通量(B)小于释放点 B_{rp} 时，输出以高电平。A3144EUA-T提供了多种封装，包括T092S, SOT23-3L, 且包装均符合RoHS。

2. 特征

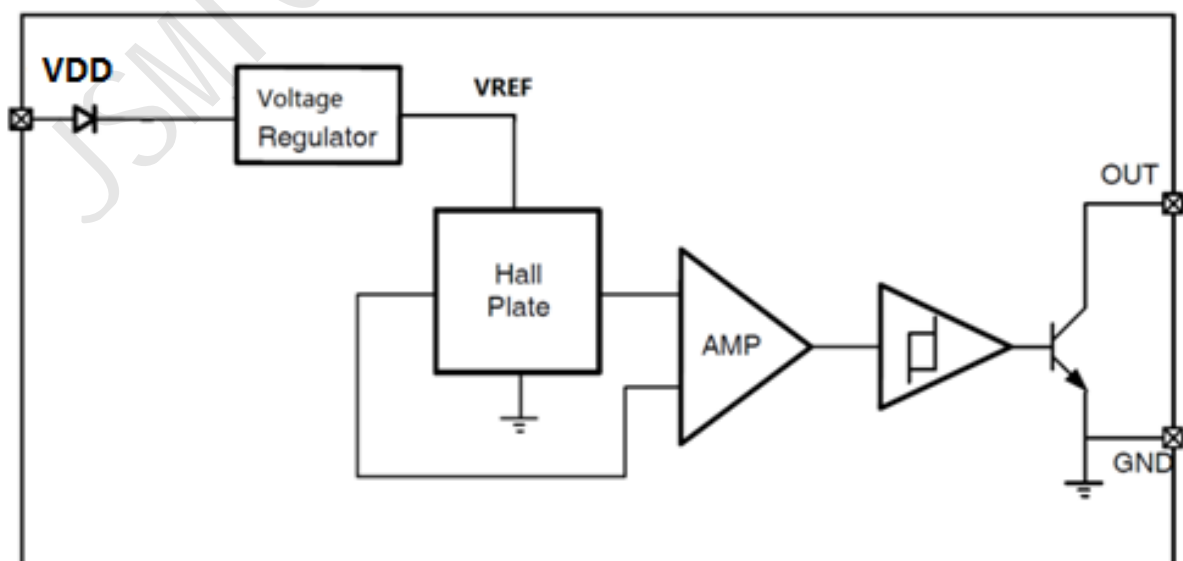
- 微型结构
- 高灵敏度：60/40Gauss（典型值）
- 宽电压范围：3.8 V 至 40 V
- ESD 性能可达 ± 4 kV
- 工作温度范围从 -40°C 至 125°C
- 集电极开路输出

3. 典型应用

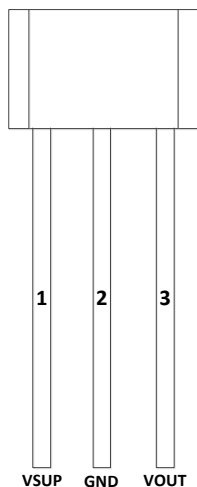
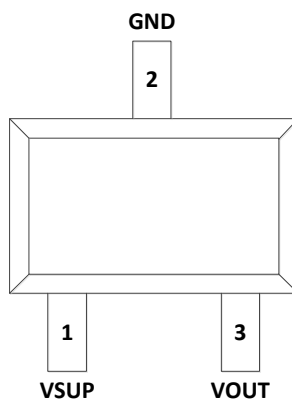
- 无刷电机换向
- 流量传感器
- 位置传感器
- 速度传感器
- 距离传感器

4. 功能框图

A3144EUA-T采用双极技术设计，包括片上霍尔元件电压发生器，可在3.8至40V的电源电压下工作的稳压器，反向电压保护，温度补偿电路，小信号放大器，施密特触发器和集电极开路输出。



5. 引脚描述


TO92S

SOT23-3L

6. 订购信息

编号	封装	包装	工作环境, TA
A3144EUA-TUA	TO92S	1000 /袋	-40°C to 125°C
A3144EUA-TSU	SOT23-3L	3000 /卷	-40°C to 125°C

7. 引脚信息

SOT23-3L 引脚号	TO92S 引脚号	名称	功能
1	1	VSUP	电源
2	2	GND	地线
3	3	VOUT	集电极开路输出, 需接上拉电阻

8. 绝对最大额定值

绝对最大额定值是应用芯片时的极限值, 超过该值可能会损坏芯片。尽管在超过该值时芯片的功能不一定受到损害, 但是如果在规定时间内超过该值, 则芯片的可靠性可能会受到影响。

参数	符号	最小值	最大值	单位
电源电压	VDD	-60	60	V
输出电流	I _{sink}	0	40	mA
输出电压	V _{out}	-0.5	60	V
工作温度范围	T _a	-40	125	°C
储存温度范围	T _s	-50	165	°C

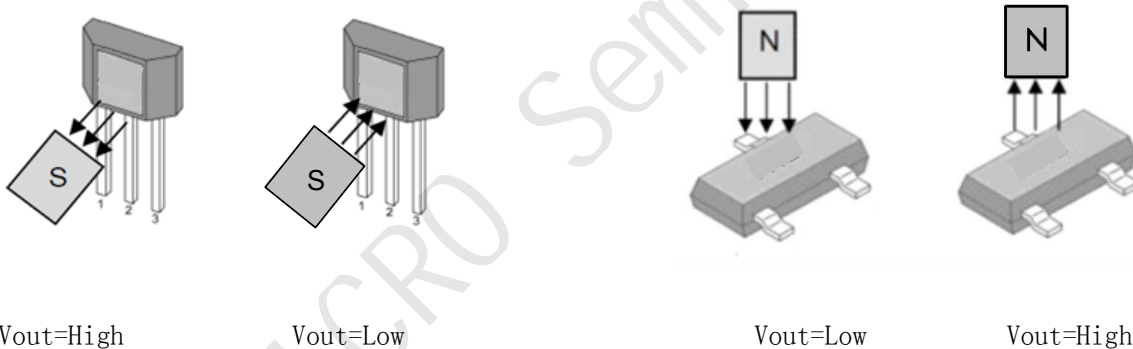
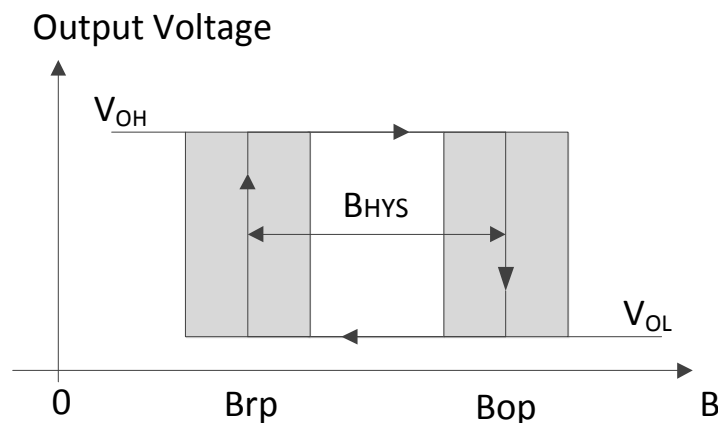
9. 电磁特性 (Ta=25°C, VSUP=5V)

符号	参数	测试条件	最小值	典型值	最大值	单位
电特性						
VSUP	电源电压		3.8		40	V
ISUP	工作电流	VSUP=5V		6	9	mA
Ile	输出漏电流				10	uA
Vsat	输出饱和电压	Iout=20mA, 导通状态			0.4	V
Isink	输出电流沉				30	mA
Tr	输出上升时间	CL=20pF			1	us
Tf	输出下降时间	CL=20pF			1.5	us
磁特性						
Bop	工作点	CL=20pF	30	60	80	Gauss
Brp	释放点		10	40	60	Gauss
Bhys	回差		10	20	40	Gauss

10. 磁电转换特性

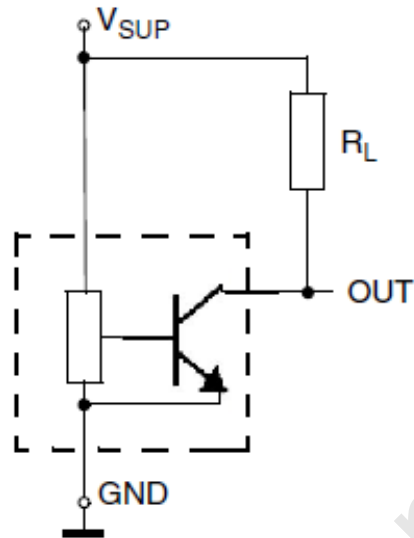
T092S封装，南极靠近标记侧时，输出为低电平，远离时，输出为高电平；

S0T23-3L封装，北极靠近标记侧时，输出为低电平，远离时，输出为高电平。


11. 输出状态


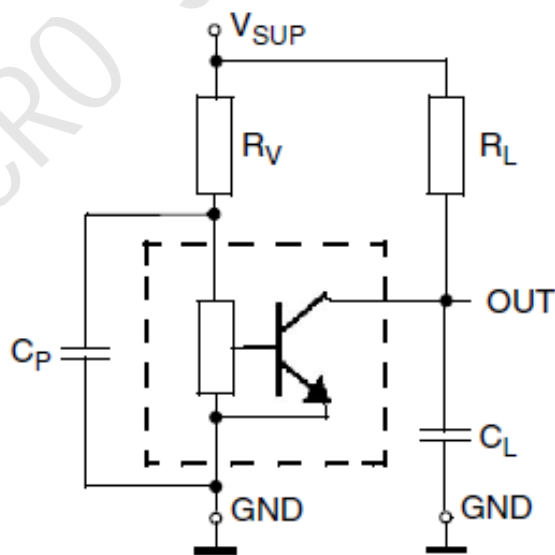
12. 应用电路

典型应用电路（见下图） $R_L = 4700\ \Omega$



典型应用电路实例 1

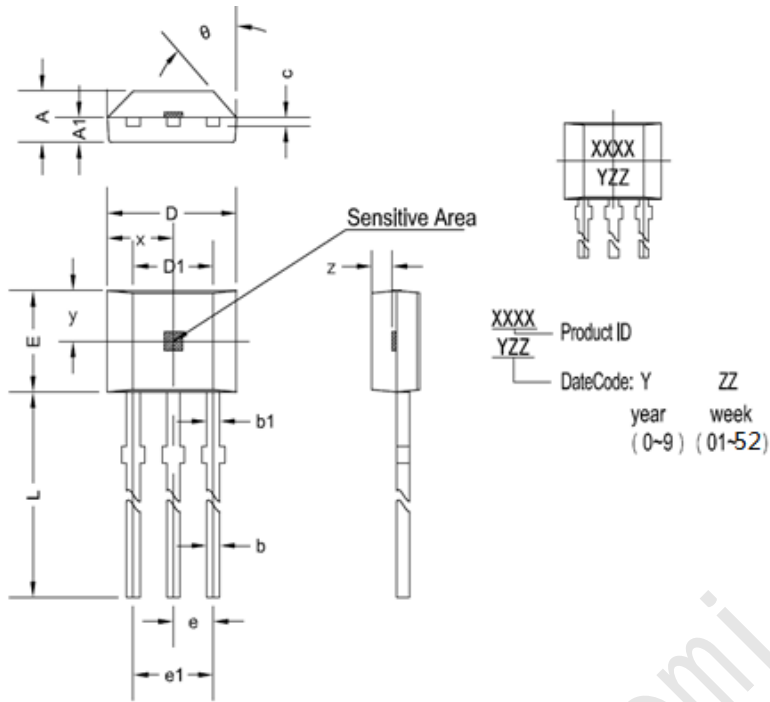
对于在供电线上具有干扰或辐射干扰的应用，建议将串联电阻器 R_V 和两个电容器 C_P 和 C_L 尽量都放置在接近传感器处（见下图）例如： $R_V = 100\ \Omega$ ， $C_P = 4.7\text{nF}$ ，and $C_L = 1\text{nF}$



典型应用电路实例 2

13. 外形尺寸

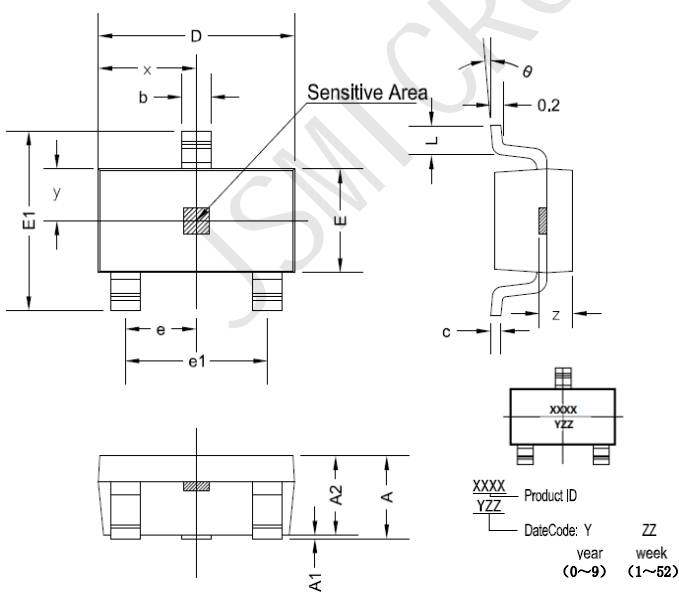
T092S 封装尺寸



T092S

符号	尺寸 (毫米)		尺寸 (英尺)	
	最小	最大	最小	最大
A	1.42	1.67	0.056	0.066
A1	0.66	0.86	0.026	0.034
b	0.35	0.56	0.014	0.022
b1	0.4	0.55	0.016	0.022
C	0.36	0.51	0.014	0.02
D	3.9	4.2	0.154	0.165
D1	2.97	3.27	0.117	0.129
E	2.9	3.28	0.114	0.129
e	1.270 TYP		0.050 TYP	
e1	2.44	2.64	0.096	0.104
L	13.5	15.5	0.531	0.61
x	2.025TYP		0.080TYP	
y	1.545TYP		0.061TYP	
z	0.500TYP		0.020TYP	
θ	45°TYP		45°TYP	

SOT23-3L 封装尺寸



SOT23-3L

符号	尺寸 (毫米)		尺寸 (英尺)	
	最小	最大	最小	最大
A	1.05	1.25	0.041	0.049
A1	0	0.1	0	0.004
A2	1.05	1.15	0.041	0.045
b	0.3	0.5	0.012	0.02
c	0.100	0.2	0.004	0.008
D	2.82	3.02	0.111	0.119
E	1.5	1.7	0.059	0.067
E1	2.65	2.95	0.104	0.116
e	0.950 TYP		0.037 TYP	
e1	1.8	2	0.071	0.079
L	0.3	0.6	0.012	0.024
x	1.460TYP		0.057TYP	
y	0.800TYP		0.032TYP	
z	0.600TYP		0.024TYP	
θ	0°	8°	0°	8°

注意事项

1. 霍尔是敏感器件, 在使用过程及存储过程中应注意采取静电防护措施。
2. 在安装使用中应尽量减少施加到器件外壳和引线上的机械应力。
3. 建议焊接温度不超过 350℃, 持续时间不超过 5 秒。
4. 为保证霍尔芯片的安全性和稳定性, 不建议长期超过参数去使用。

JSMICRO Semi conductor

X-ON Electronics

Largest Supplier of Electrical and Electronic Components

Click to view similar products for [Board Mount Hall Effect/Magnetic Sensors](#) category:

Click to view products by [JSMSEMI](#) manufacturer:

Other Similar products are found below :

[HGPRDT005A](#) [AH277AZ4-AG1](#) [AV-10448](#) [HMC1041Z-TR](#) [SS41C](#) [TLE4917](#) [TLE4946-1L](#) [TLE4976L](#) [SS85CA](#) [BU52002GUL-E2](#)
[BU52003GUL-E2](#) [AH277AZ4-BG1](#) [TLE49614MXTSA1](#) [AH3376-P-B](#) [TLE4941](#) [AH211Z4-AG1](#) [AH3360-FT4-7](#) [TLE4941-1](#) [AH374-P-A](#)
[AH1913-W-7](#) [AH3373-P-B](#) [TLE9852QXXUMA1](#) [MA732GQ-Z](#) [MA330GQ-Z](#) [S-57K1NBL2A-M3T2U](#) [S-57P1NBL9S-M3T4U](#) [S-](#)
[576ZNL2B-L3T2U](#) [S-576ZNL2B-A6T8U](#) [S-57P1NBL0S-M3T4U](#) [S-57A1NSL1A-M3T2U](#) [S-57K1RBL1A-M3T2U](#) [S-57P1NBH9S-M3T4U](#)
[S-57P1NBH0S-M3T4U](#) [S-57A1NSH1A-M3T2U](#) [S-57A1NSH2A-M3T2U](#) [S-57K1NBH1A-M3T2U](#) [S-57A1NNL1A-M3T2U](#) [S-5701BC10B-](#)
[L3T2U5](#) [S-5701BC11B-L3T2U5](#) [S-57GNNL3S-A6T8U](#) [S-57TZ1L1S-A6T8U](#) [S-57GSNL3S-A6T8U](#) [S-5716ANDH0-I4T1U](#) [S-57GSNL5S-](#)
[L3T2U](#) [S-57GDNL3S-L3T2U](#) [S-57GNNL3S-L3T2U](#) [S-57RBNL8S-L3T2U](#) [S-57RBNL9S-A6T8U](#) [S-57RB1L8S-L3T2U](#) [S-57GDNL5S-](#)
[L3T2U](#)