

1. 产品介绍

AH401F是一款耐高压双极霍尔开关芯片，采用高压bipolar工艺制程。该芯片内部由电压稳压单元、霍尔电压发生器、差分放大电路、温度补偿电路、集电极开路输出电路组成。工作形式：输入磁感应强度，输出为数字电压信号。该芯片具有可耐高电压冲击，具有极强的抗噪能力；适用于各种电子消费类、汽车和工业控制等领域。提供T092S直插封装，贴片SOT23-3L封装，且封装都符合RoHS标准。



2. 产品功能

- 集电极开路输出
- ESD 性能可达：±4kV
- 工作电压：3.0V~60V
- 过压保护能力：80V
- 可驱动电流最大 30mA
- 工作温度范围：-40℃~150℃
- 电源引脚反向电压保护

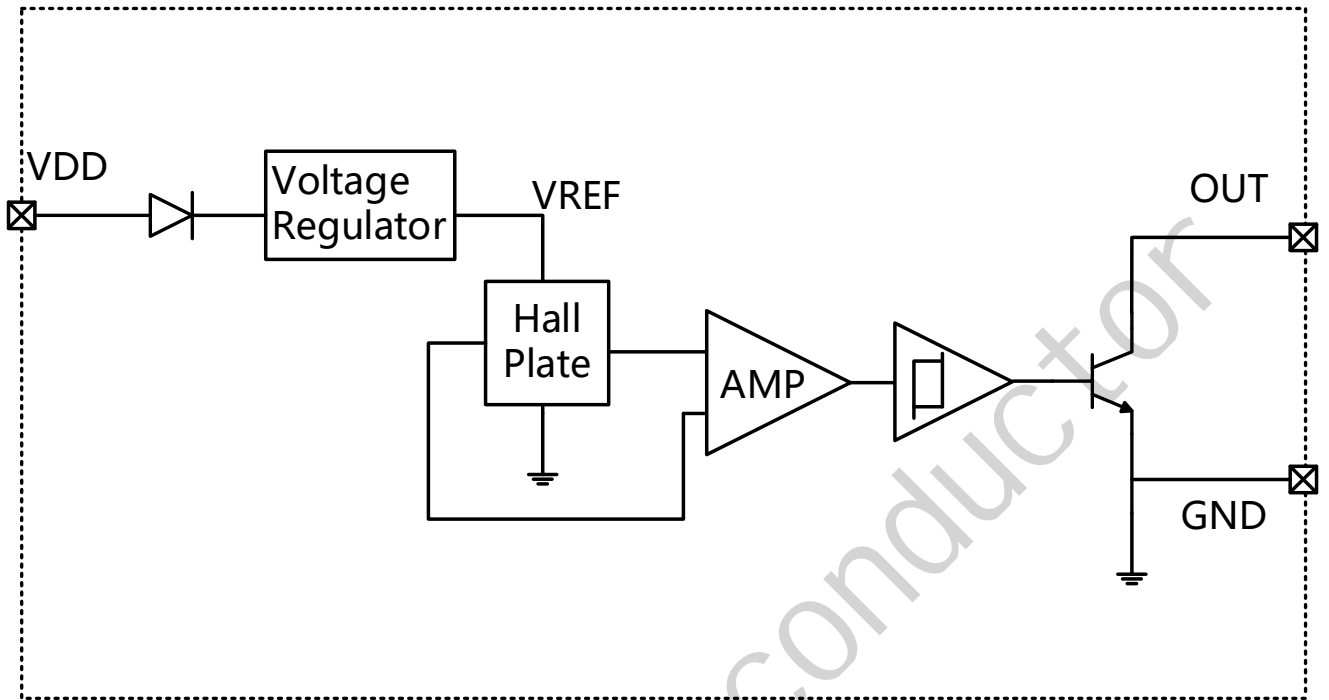
3. 应用领域

- 无刷直流电机换向
- 速度测量
- 计数
- 角位置检测
- 接近检测
- 适用于汽车和极端工业环境

4. 产品包装

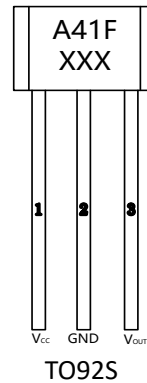
产品型号	封装形式	温度范围	成品包装
AH401FUA	T092S	-40℃~150℃	1000/袋
AH401FSU	SOT23-3L	-40℃~150℃	3000/卷

5. 功能框图

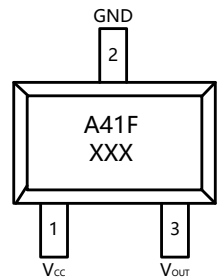


6. 引脚信息

编号	名称	描述
1	V_{CC}	电源
2	GND	地
3	V_{OUT}	输出

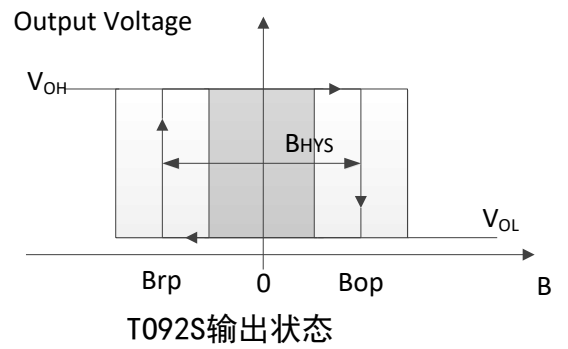
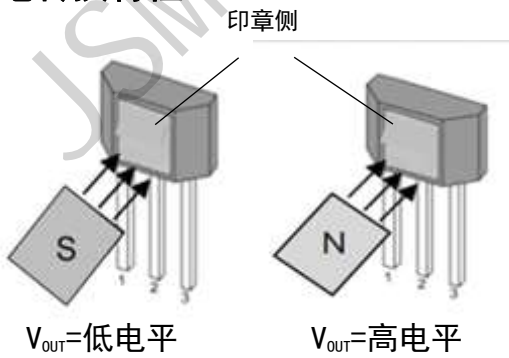


TO92S

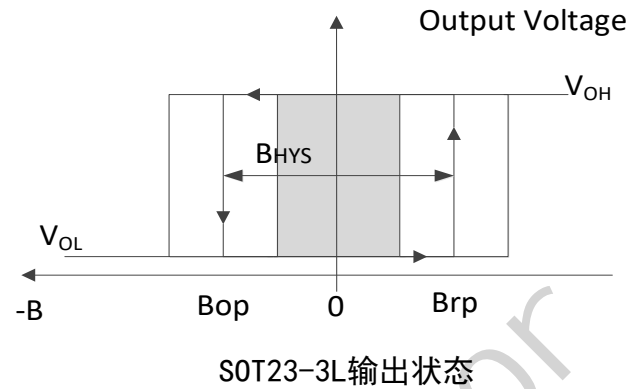
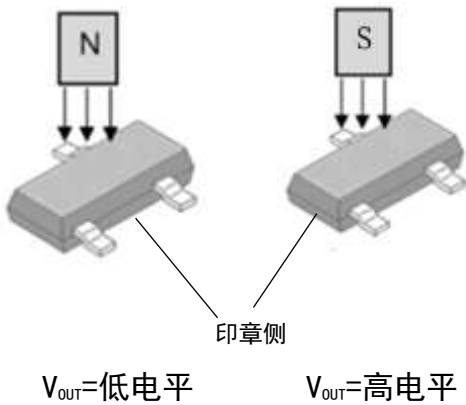


SOT23-3L

7. 磁电转换特性



T092S输出状态



8. 极限参数

参数	符号	最小值	最大值	单位
电源电压	V_{CC}	-60	80	V
输出电压	V_{OUT}	-0.5	80	V
输出电流	I_{OUT}	0	40	mA
工作温度	T_J	-40	150	$^{\circ}C$
存储温度	T_{STG}	-50	165	$^{\circ}C$

绝对最大额定值是芯片所能承受的极限值，超过该值芯片可能会永久损坏。

9. 电磁特性

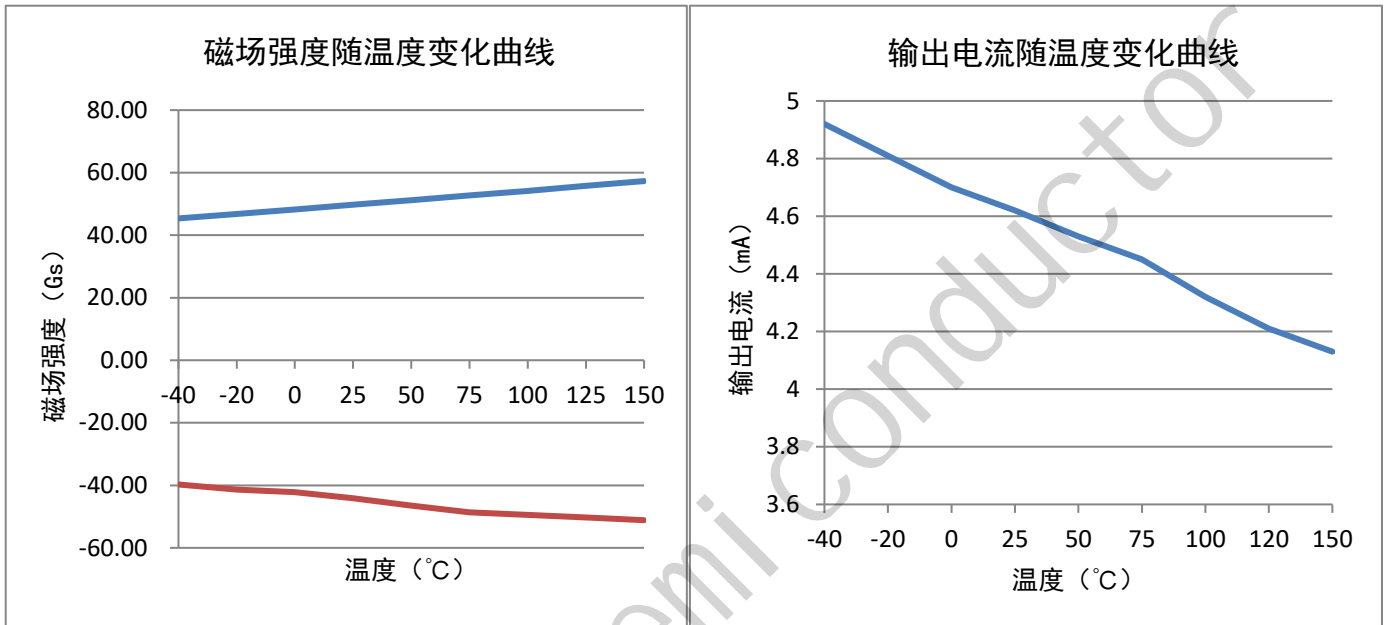
测试条件： $T_J=-40^{\circ}C\sim 150^{\circ}C$ ， $V_{CC}=3.0V\sim 60V$ ；典型值测试条件： $T_J=25^{\circ}C$ ， $V_{CC}=5V$ 。

参数	符号	测试条件	最小值	典型值	最大值	单位
电特性						
电源电压	V_{CC}		3.0		60	V
电源电流	I_{CC}			4.8	8	mA
输出漏电流	I_{OLEAK}				10	μA
输出电压	V_{SAT}	$I_{OUT}=20mA$			0.4	V
输出电流	I_{OUT}				30	mA
输出上升时间	T_R	$R_L=10k\Omega$, $C_L=20pF$			1.0	μs
输出下降时间	T_F	$R_L=10k\Omega$, $C_L=20pF$			1.5	μs
磁特性						
工作点	B_{op}	$R_L=10k\Omega$, $C_L=20pF$	10	45	80	Gs

释放点	B_{rp}	$R_L=10k\Omega$, $C_L=20pF$	-80	-45	-10	Gs
回差	B_{HYS}	$ B_{op}-B_{rp} $		90		Gs

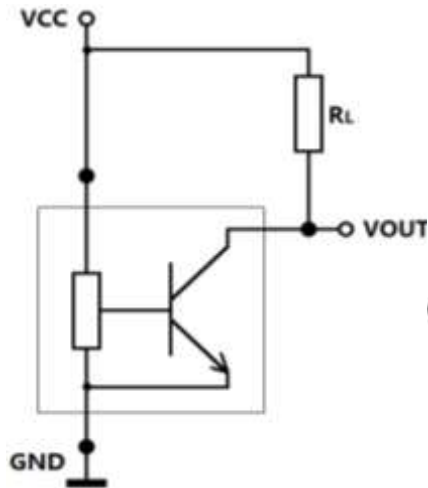
10.温度特性

$V_{cc}=5V$ 时，芯片工作点和释放点随温度变化曲线。 $V_{cc}=5V$ 时，芯片工作电流随温度变化曲线。

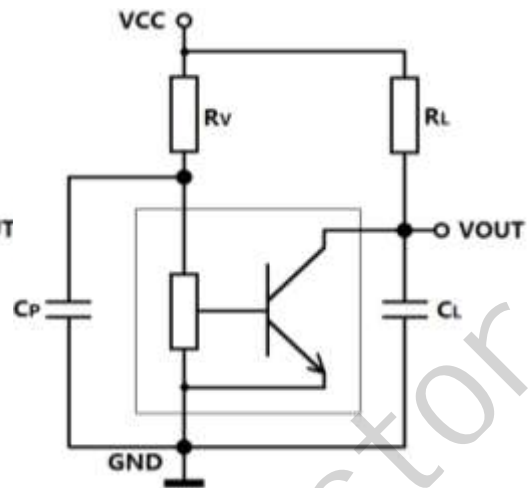


11.应用电路

典型应用电路见下图中:应用电路 1, 其中 $R_L=4.7k\Omega$, 可应用与大多数电路。应用电路 2, 其中 $R_V=100\Omega$, $C_P=4.7nF$, $R_L=4.7k\Omega$, $C_L=1nF$, 应用于供电线上具有干扰或辐射干扰的电路, 建议在电路中串联电阻 R_V 和两个电容 C_P 、 C_L , 且将电阻和电容这些元器件尽量放置在接近芯片处。



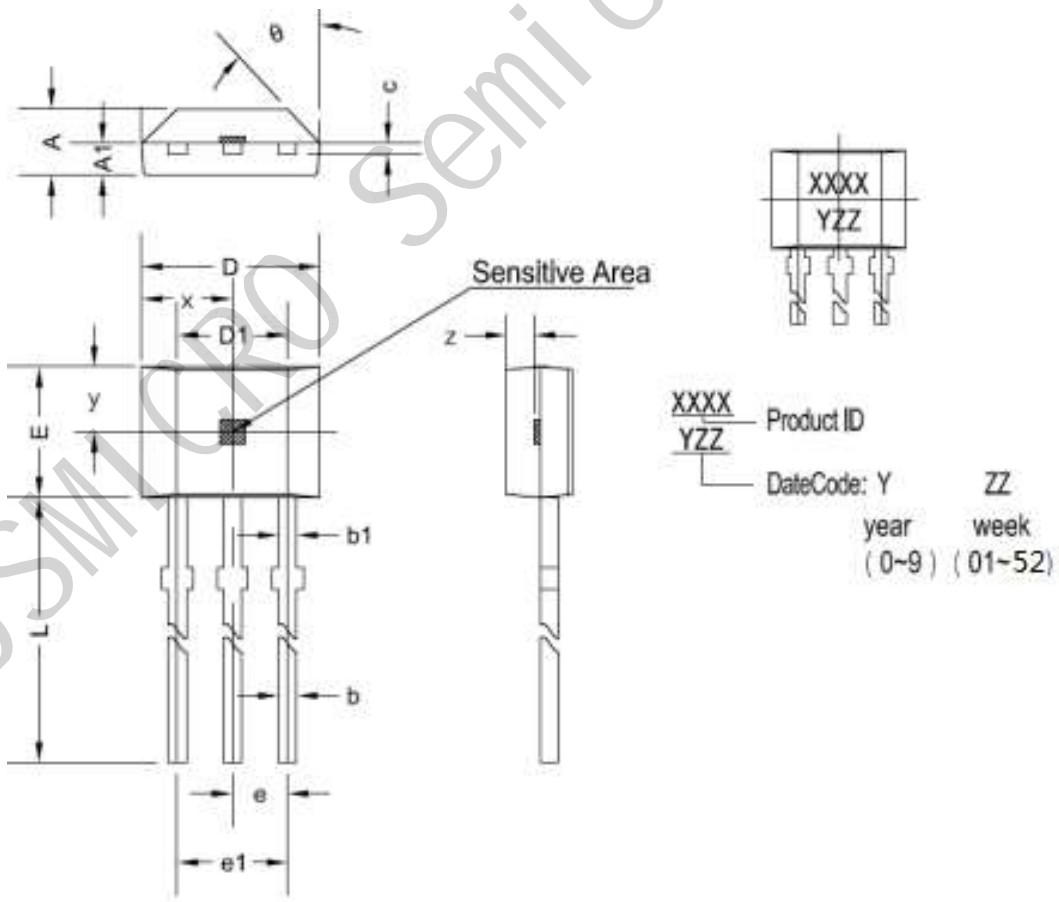
应用电路 1



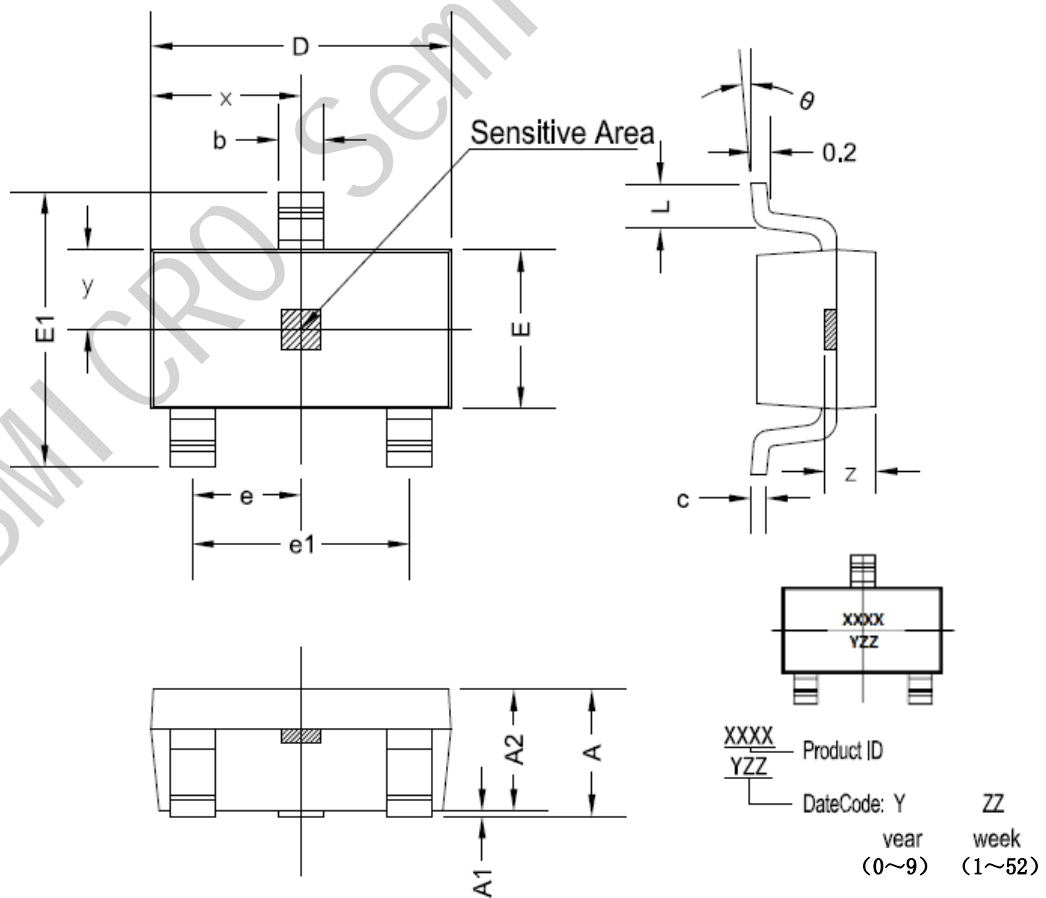
应用电路 2

12. 封装信息

T092S 封装尺寸



符号	尺寸 (毫米)		尺寸 (英寸)	
	最小值	最大值	最小值	最大值
A	1.420	1.670	0.056	0.066
A1	0.660	0.860	0.026	0.034
b	0.350	0.560	0.014	0.022
b1	0.400	0.550	0.016	0.022
C	0.360	0.510	0.014	0.020
D	3.900	4.200	0.154	0.165
D1	2.970	3.270	0.117	0.129
E	2.900	3.280	0.114	0.129
e	1.270TYP		0.050TYP	
e1	2.440	2.640	0.096	0.104
L	13.500	15.500	0.531	0.610
x	2.025TYP		0.080TYP	
y	1.545TYP		0.061TYP	
z	0.500TYP		0.020TYP	
θ	45°TYP		45°TYP	

SOT23-3L 封装尺寸


符号	尺寸(毫米)		尺寸(英寸)	
	最小值	最大值	最小值	最大值
A	1.050	1.250	0.041	0.049
A1	0.000	0.100	0.000	0.004
A2	1.050	1.150	0.041	0.045
b	0.300	0.500	0.012	0.020
c	0.100	0.200	0.004	0.008
D	2.820	3.020	0.111	0.119
E	1.500	1.700	0.059	0.067
E1	2.650	2.950	0.104	0.116
e	0.950TYP		0.037TYP	
e1	1.800	2.000	0.071	0.079
L	0.300	0.600	0.012	0.024
x	1.460TYP		0.057TYP	
y	0.800TYP		0.032TYP	
z	0.600TYP		0.024TYP	
θ	0°	8°	0°	8°

13. 注意事项

- 霍尔是敏感器件，在使用及存储过程中应注意采取静电防护措施。
- 在安装使用中应尽量减少施加到器件外壳和引线上的机械应力。
- 建议焊接温度不超过 350°C，持续时间不超过 5 秒。
- 为保证霍尔芯片的安全性和稳定性，不建议长期超出参数范围使用。

X-ON Electronics

Largest Supplier of Electrical and Electronic Components

Click to view similar products for [Board Mount Hall Effect/Magnetic Sensors](#) category:

Click to view products by [JSMSEMI](#) manufacturer:

Other Similar products are found below :

[HGPRDT005A](#) [AH277AZ4-AG1](#) [AV-10448](#) [HMC1041Z-TR](#) [SS41C](#) [TLE4917](#) [TLE4946-1L](#) [50017859-003](#) [TY-13101](#) [TLE4976L](#)
[SS85CA](#) [BU52002GUL-E2](#) [BU52003GUL-E2](#) [AH277AZ4-BG1](#) [TLE49614MXTSA1](#) [AH3376-P-B](#) [TLE4941](#) [AH211Z4-AG1](#) [AH3360-](#)
[FT4-7](#) [TLE4941-1](#) [AH374-P-A](#) [AH1913-W-7](#) [AH3373-P-B](#) [TLE9852QXXUMA1](#) [MA732GQ-Z](#) [MA330GQ-Z](#) [S-57K1NBL2A-M3T2U](#) [S-](#)
[57P1NBL9S-M3T4U](#) [S-576ZNL2B-L3T2U](#) [S-576ZNL2B-A6T8U](#) [S-57P1NBL0S-M3T4U](#) [S-57A1NSL1A-M3T2U](#) [S-57K1RBL1A-M3T2U](#)
[S-57P1NBH9S-M3T4U](#) [S-57P1NBH0S-M3T4U](#) [S-57A1NSH1A-M3T2U](#) [S-57A1NSH2A-M3T2U](#) [S-57K1NBH1A-M3T2U](#) [S-57A1NNL1A-](#)
[M3T2U](#) [S-5701BC10B-L3T2U5](#) [S-5701BC11B-L3T2U5](#) [S-57GNNL3S-A6T8U](#) [S-57TZ1L1S-A6T8U](#) [S-57GSNL3S-A6T8U](#) [S-](#)
[5716ANDH0-I4T1U](#) [S-57GSNL5S-L3T2U](#) [S-57GDNL3S-L3T2U](#) [S-57GNNL3S-L3T2U](#) [S-57RBNL8S-L3T2U](#) [S-57RBNL9S-A6T8U](#)