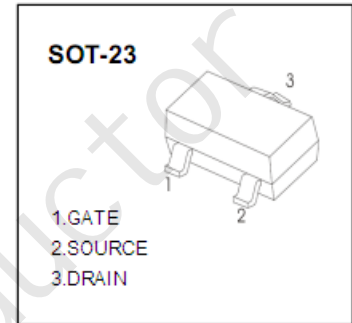
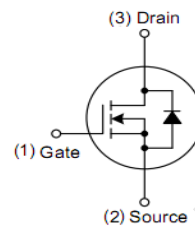


特点/Features :

- 1、 电流能力强 ;
- 2、 导通电阻低 ;

用途/Applications :

用于一般开关和低压电源电路。


极限参数/Absolute maximum ratings(Ta=25°C)

参数/Parameter	符号/ Symbol	数值/Value	单位/Unit
漏极-源极电压/Drain-Source Voltage	V_{DS}	30	V
栅极-源极电压/Gate-Source Voltage	V_{GS}	± 12	V
漏极电流 (持续) /Continuous Drain Current	I_D	5.8	A
耗散功率/Power Dissipation	P_D	0.35	W
热阻/ Thermal Resistance Junction to Ambient	$R_{\theta JA}$	350	$^{\circ}\text{C}/\text{mW}$
结温/Junction Temperature	T_j	150	$^{\circ}\text{C}$
储存温度/Storage Temperature	T_{stg}	-55~150	$^{\circ}\text{C}$

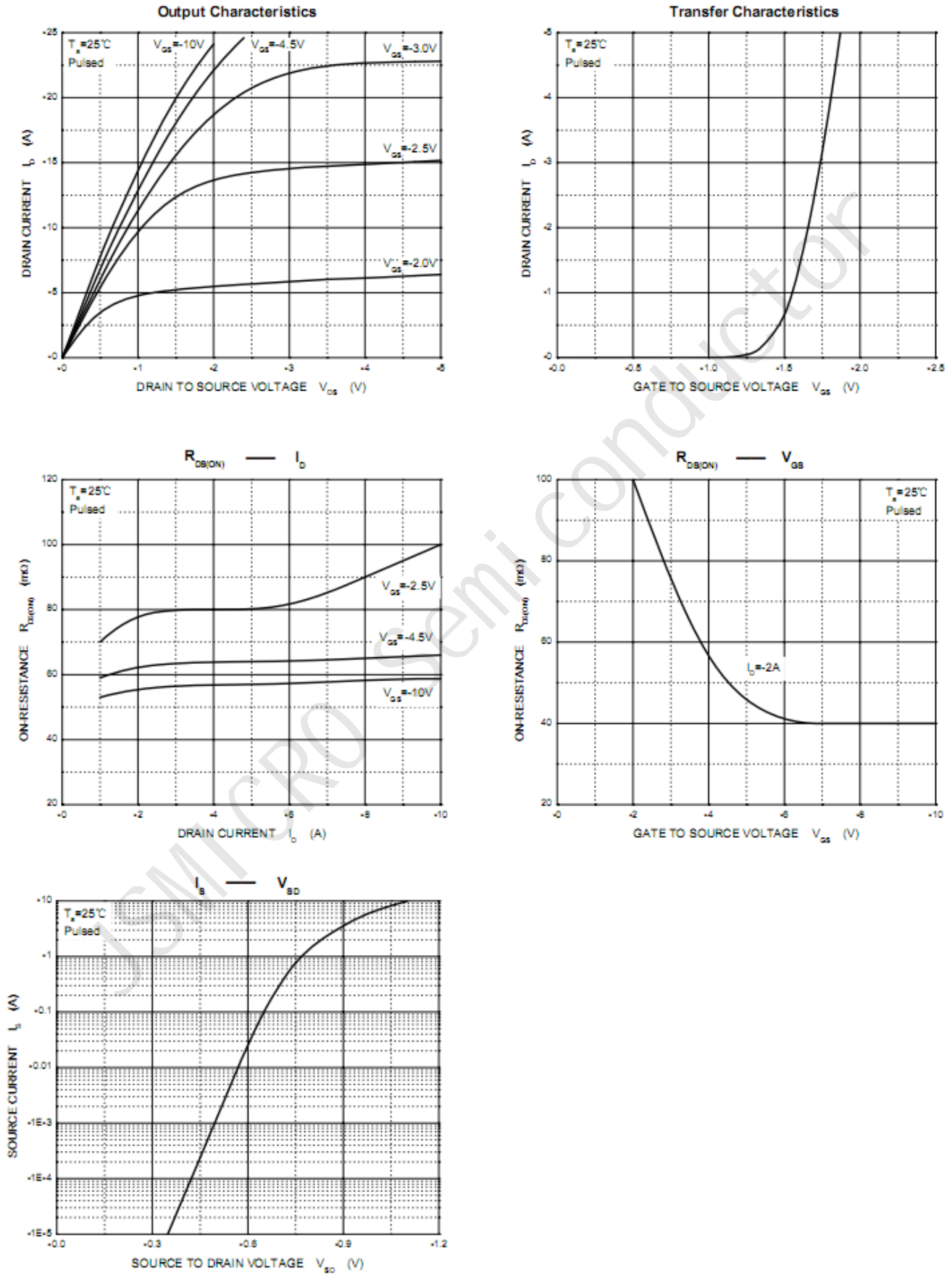
电性能参数/Electrical characteristics (Ta=25°C)

参数	符号	测试条件	最小值	典型值	最大值	单位
静态/Static Characteristics						
源极-漏极击穿电压	$V_{BR(DSS)}$	$V_{GS}=0V, I_D=250 \mu A$	30			V
栅极开启电压	$V_{GS(th)}$	$I_D=250 \mu A, V_{GS}=V_{DS}$	0.7		1.4	V
栅极漏电流	I_{GSS}	$V_{GS}=\pm 12V, V_{DS}=0V$			± 100	nA
零栅压漏极电流	I_{DSS}	$V_{GS}=0V, V_{DS}=24V$			1	μA
漏极源极导通电阻 ^③	$R_{DS(on)}$	$V_{GS}=10V, I_D=5.8A$			35	m Ω
		$V_{GS}=4.5V, I_D=5A$			40	
		$V_{GS}=2.5V, I_D=4A$			52	
正向跨导 ^①	g_{fs}	$V_{DS}=5V, I_D=5A$	8			S
动态/Dynamic Characteristics						
输入电容 ^②	C_{iss}	$V_{DS}=15V, V_{GS}=0V, f=1MHz$			1050	pF
输出电容 ^②	C_{oss}				99	
反向传输电容 ^②	C_{rss}				77	
栅极电阻	Rg	$V_{DS}=0V, V_{GS}=0V, f=1MHz$			3.6	Ω
开关参数/Switching Characteristics						
开启延时 ^②	$t_{d(on)}$	$V_{DS}=15V, V_{GS}=10V,$ $R_{GEN}=3 \Omega, R_L=2.7 \Omega$			5	ns
上升时间 ^②	t_r				7	ns
关闭延时 ^②	$t_{d(off)}$				40	ns
下降延时 ^②	t_f				6	ns
漏极-源极二极管参数/Drain-source Body Diode Characteristics						
二极管正向压降 ^①	V_{SD}	$I_S=1A, V_{GS}=0V$			1	V

注：① 脉冲测试脉冲宽度 $\leq 300\mu S$, 占空比 $\leq 2\%$;

② 这些参数未通过验证;

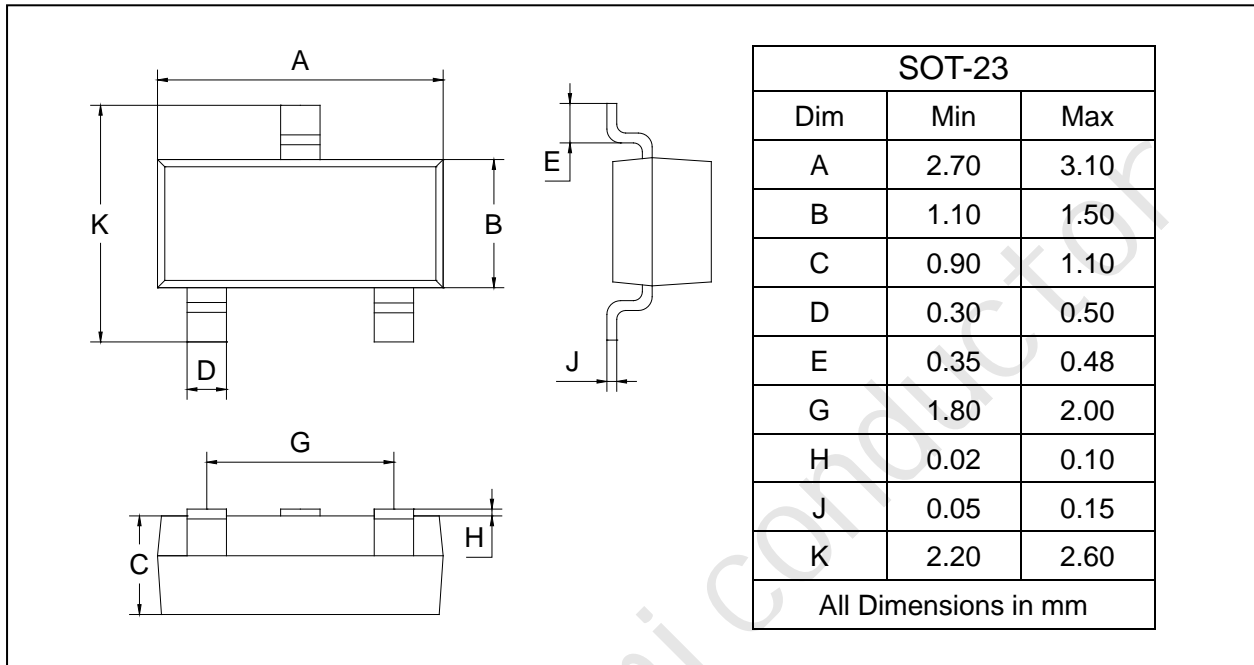
典型特性曲线图/Typical Characteristics



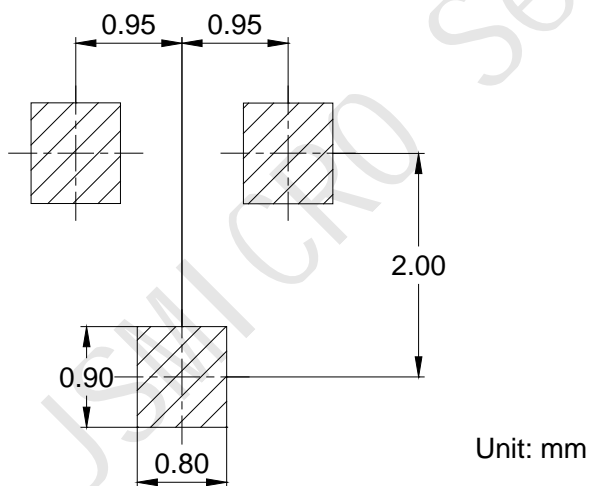
尺寸图/PACKAGE OUTLINE

Plastic surface mounted package

SOT-23



SOLDERING FOOTPRINT



包装信息/PACKAGE INFORMATION

Part No.	Package	Shipping
AO3400	SOT-23	3000pcs / Tape & Reel

X-ON Electronics

Largest Supplier of Electrical and Electronic Components

Click to view similar products for [MOSFET](#) category:

Click to view products by [JSMSEMI](#) manufacturer:

Other Similar products are found below :

[614233C](#) [648584F](#) [MCH3443-TL-E](#) [MCH6422-TL-E](#) [FDPF9N50NZ](#) [NTNS3A92PZT5G](#) [IRFD120](#) [IRFF430](#) [JANTX2N5237](#) [2N7000](#)
[AOD464](#) [2SK2267\(Q\)](#) [2SK2545\(Q,T\)](#) [405094E](#) [423220D](#) [MIC4420CM-TR](#) [VN1206L](#) [614234A](#) [715780A](#) [SSM6J414TU,LF\(T](#) [751625C](#)
[IPS70R2K0CEAKMA1](#) [BSF024N03LT3 G](#) [PSMN4R2-30MLD](#) [TK31J60W5,S1VQ\(O](#) [2SK2614\(TE16L1,Q\)](#) [DMN1017UCP3-7](#)
[EFC2J004NUZTDG](#) [FCAB21350L1](#) [P85W28HP2F-7071](#) [DMN1053UCP4-7](#) [NTE2384](#) [NTE2969](#) [NTE6400A](#) [DMC2700UDMQ-7](#)
[DMN2080UCB4-7](#) [DMN61D9UWQ-13](#) [US6M2GTR](#) [DMN31D5UDJ-7](#) [SSM6P54TU,LF](#) [DMP22D4UFO-7B](#) [IPS60R3K4CEAKMA1](#)
[DMN1006UCA6-7](#) [DMN16M9UCA6-7](#) [STF5N65M6](#) [IRF40H233XTMA1](#) [IPSA70R950CEAKMA1](#) [IPSA70R2K0CEAKMA1](#) [STU5N65M6](#)
[C3M0021120D](#)