

### 主要特性/Features

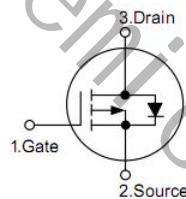
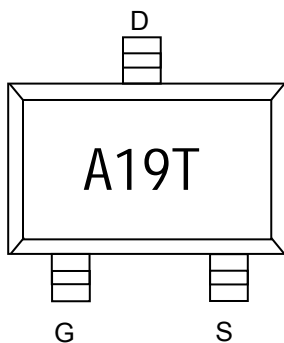
电流能力强 Strong current capacity

导通电阻低 Low on resistance

### 应用/Application

用于一般开关和低压电源电路 用于一般开关和低压电源电路

### 印字/MARKING 等效电路/Equivalent Circuit



### 极限参数/Absolute Maximum Ratings(TA=25°C unless otherwise noted)

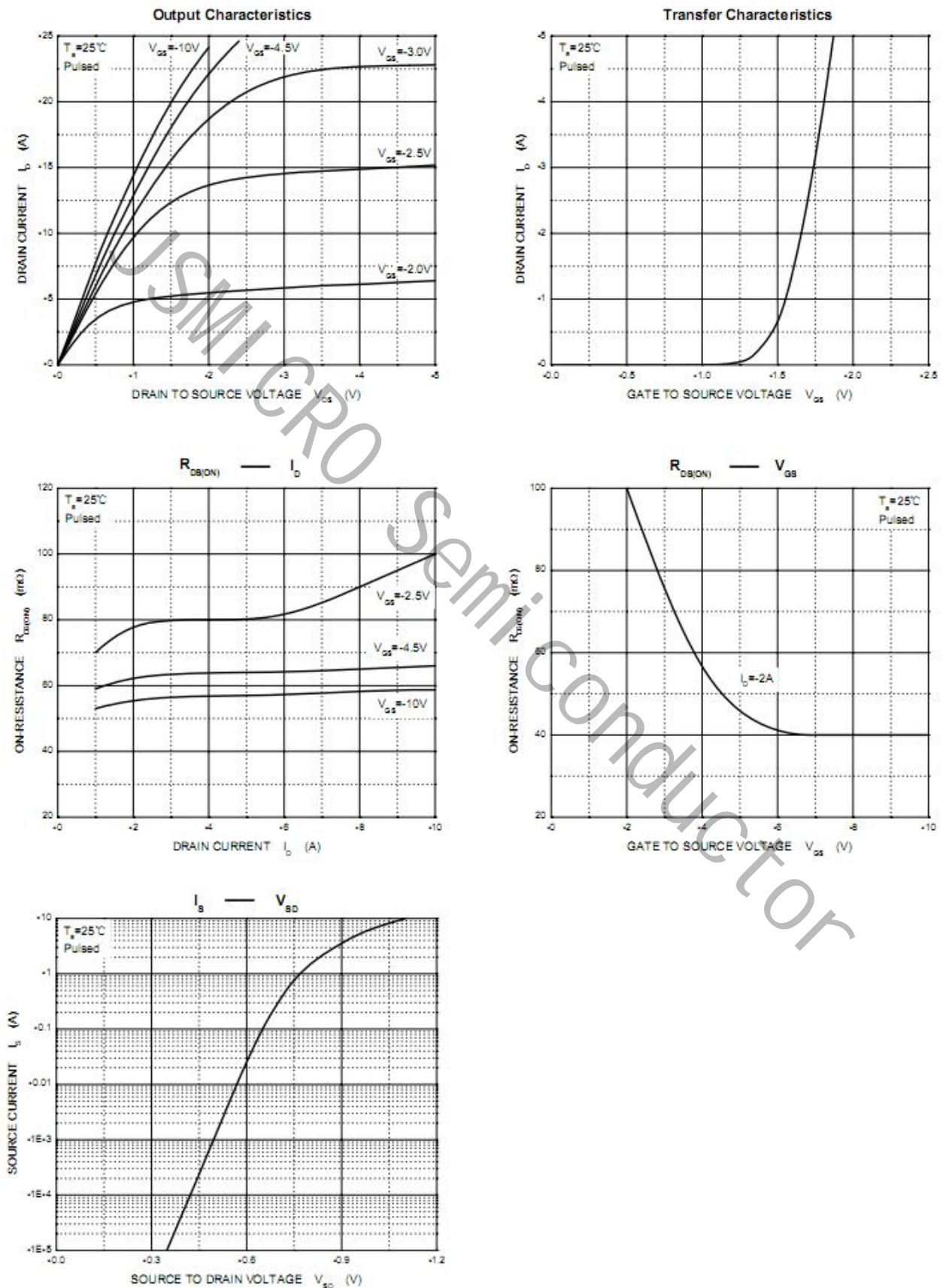
参数/Parameter	符号/ Symbol	数值/Value	单位/Unit
漏极-源极电压/Drain-Source Voltage	$V_{DS}$	-30	V
栅极-源极电压/Gate-Source Voltage	$V_{GS}$	$\pm 12$	V
漏极电流 (持续) /Continuous Drain Current	$I_D$	-4.2	A
耗散功率/Power Dissipation	$P_D$	0.35	W
热阻/ Thermal Resistance Junction to Ambient	$R_{\theta JA}$	350	$^{\circ}\text{C}/\text{mW}$
结温/Junction Temperature	$T_j$	150	$^{\circ}\text{C}$
储存温度/Storage Temperature	$T_{stg}$	-55 ~ 150	$^{\circ}\text{C}$

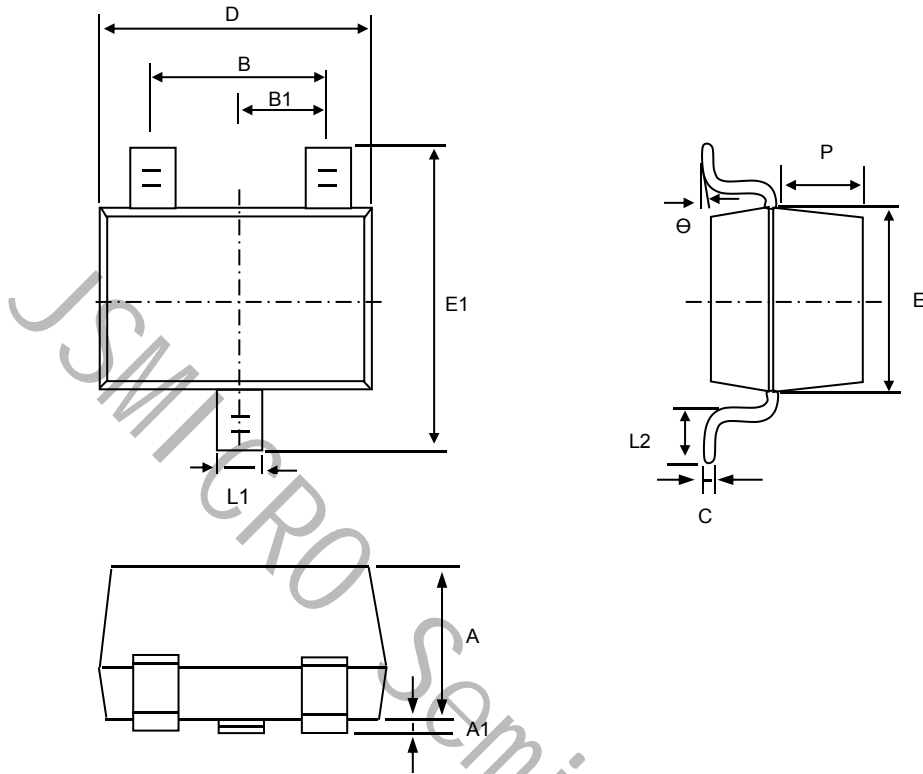
**电性能参数/Electrical Characteristics (TA=25°C unless otherwise noted)**

Parameter	Symbol	Test Conditions	Min	Typ	Max	Unit
<b>静态/Static Characteristics</b>						
源极-漏极击穿电压	$V_{BR(DSS)}$	$V_{GS}=0V, I_D=-250\mu A$	-30			V
栅极开启电压	$V_{GS(th)}$	$I_D=-250\mu A, V_{GS}=V_{DS}$	-0.7		-1.3	V
栅极漏电流	$I_{GSS}$	$V_{GS}=\pm 12V, V_{DS}=0V$			$\pm 100$	nA
零栅压漏极电流	$I_{DSS}$	$V_{GS}=0V, V_{DS}=-24V$			-1	$\mu A$
漏极源极导通电阻	$R_{DS(ON)}$	$V_{GS}=-10V, I_D=-4.2A$			65	m $\Omega$
		$V_{GS}=-4.5V, I_D=-4A$			75	
		$V_{GS}=-2.5V, I_D=-1A$			90	
正向跨导 <sup>①</sup>	$g_{fs}$	$V_{DS}=-5V, I_D=-5A$	7			S
<b>动态/Dynamic Characteristics</b>						
输入电容 <sup>②</sup>	$C_{iss}$	$V_{DS}=-15V, V_{GS}=0V, f=1MHz$		954		pF
输出电容 <sup>②</sup>	$C_{oss}$			115		
反向传输电容 <sup>②</sup>	$C_{rss}$			77		
<b>开关参数/Switching Characteristics</b>						
总栅极充电电荷	$Q_G$	$V_{DS}=-6V, V_{GS}=-4.5V, I_D=-2.8A$		5.4	10	nC
栅极-源极充电电荷	$Q_{GS}$			0.8		nC
栅极-漏极充电电荷	$Q_{GD}$			1.1		nC
开启延时 <sup>②</sup>	$t_{d(on)}$	$V_{DD}=-10V, V_{GEN}=-15V, R_{GEN}=6\Omega, R_L=3.6\Omega$			6.3	ns
上升时间 <sup>②</sup>	$t_r$				3.2	ns
关闭延时 <sup>②</sup>	$t_{d(off)}$				38.2	ns
下降延时 <sup>②</sup>	$t_f$				12	ns
<b>漏极-源极二极管参数/Drain-source Body Diode Characteristics</b>						
二极管正向压降 <sup>①</sup>	$V_{SD}$	$I_S=-1A, V_{GS}=0V$			-1	V

 注：① 脉冲测试脉冲宽度 $\leq 300\mu s$ , 占空比 $\leq 2\%$ ;

② 这些参数未通过验证;

**典型特性曲线图/Typical Characteristics**


**成品外观尺寸/SOT-23 Package Information**


Symbol	Dim in mm		
	Min	Nor	Max
A	0.900	1.000	1.100
A1	0.000	0.050	0.100
L1	0.350	0.400	0.500
C	0.100	0.110	0.120
D	2.800	2.900	3.000
E	1.250	1.300	1.350
E1	2.250	2.400	2.550
B	1.800	1.900	2.000
B1	0.950TPY.		
L2	0.200	0.350	0.450
P	0.550	0.575	0.600

## X-ON Electronics

Largest Supplier of Electrical and Electronic Components

*Click to view similar products for [MOSFET](#) category:*

*Click to view products by [JSMSEMI](#) manufacturer:*

Other Similar products are found below :

[IRFD120](#) [JANTX2N5237](#) [2SK2267\(Q\)](#) [BUK455-60A/B](#) [TK100A10N1,S4X\(S](#) [MIC4420CM-TR](#) [VN1206L](#) [NDP4060](#) [SI4482DY](#)  
[IRS2092STRPBF-EL](#) [IPS70R2K0CEAKMA1](#) [TK31J60W5,S1VQ\(O](#) [TK31J60W,S1VQ\(O](#) [TK16J60W,S1VQ\(O](#) [2SK2614\(TE16L1,Q\)](#)  
[DMN1017UCP3-7](#) [EFC2J004NUZTDG](#) [P85W28HP2F-7071](#) [DMN1053UCP4-7](#) [NTE2384](#) [DMC2700UDMQ-7](#) [DMN2080UCB4-7](#)  
[DMN61D9UWQ-13](#) [US6M2GTR](#) [DMN31D5UDJ-7](#) [DMP22D4UFO-7B](#) [IPS60R3K4CEAKMA1](#) [DMN1006UCA6-7](#) [DMN16M9UCA6-7](#)  
[STF5N65M6](#) [IRF40H233XTMA1](#) [STU5N65M6](#) [DMN6022SSD-13](#) [DMN13M9UCA6-7](#) [DMTH10H4M6SPS-13](#) [IPS60R360PFD7SAKMA1](#)  
[DMN2990UFB-7B](#) [SSM3K35CT,L3F](#) [IPLK60R1K0PFD7ATMA1](#) [2N7002W-G](#) [MCAC30N06Y-TP](#) [IPWS65R035CFD7AXKSA1](#)  
[MCQ7328-TP](#) [SSM3J143TU,LXHF](#) [DMN12M3UCA6-7](#) [PJMF280N65E1\\_T0\\_00201](#) [PJMF380N65E1\\_T0\\_00201](#)  
[PJMF280N60E1\\_T0\\_00201](#) [PJMF600N65E1\\_T0\\_00201](#) [PJMF900N65E1\\_T0\\_00201](#)