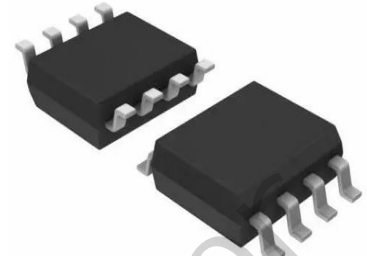


1. 产品介绍

APS00B是一款基于各向异性磁电阻(AMR)技术的角度传感器 IC。它产生一个模拟输出电压，该电压随通过传感器表面磁通量的方向而变化。芯片内部含惠斯通电桥，工作在饱和模式下产生正交的正弦和余弦信号，可实现 180°范围的角度测量，具有较宽的工作电压范围和温度范围。配合相应的信号调节电路，可应用于位置传感，转速和方向检测系统。



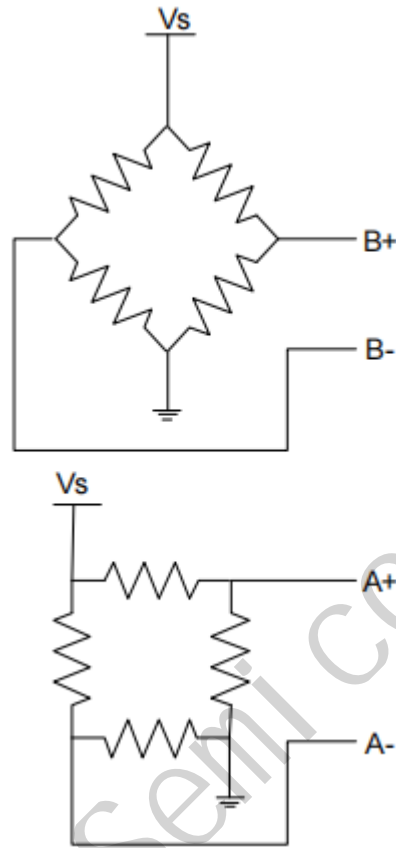
2. 特征

- 非接触式角度测量
- 基于 AMR 传感技术
- 工作电压：12V
- 工作温度范围：-40°C~125°C
- 符合 RoHS 标准 2011/65/EU

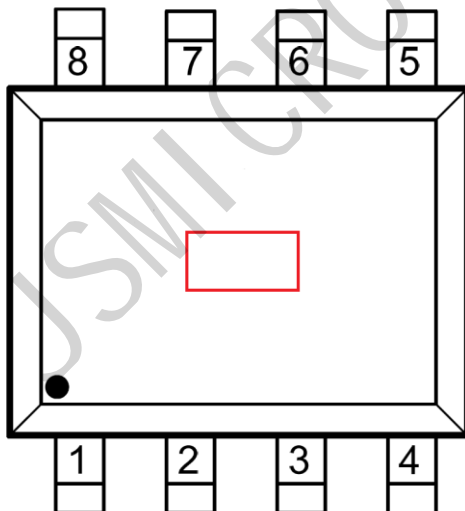
3. 应用

- 无接触角度传感器
- 转速和方向检测
- 高精度角度传感器
- 电动机控制
- 机器人控制

4.功能框图



5.引脚描述



编号	名称	描述
1	B-	B 桥负输出
2	A-	A 桥负输出
3	NC	NC 未连接
4	Vs	电源电压
5	B+	B 桥正输出
6	A+	A 桥正输出
7	NC	NC 未连接
8	GND	接地

当外部磁场顺时针旋转时，输出端 A 和 B 分别产生余弦波形和正弦波形，如下式所示。

$$V_{\text{outA}}(\alpha) = \frac{V_{\text{amp}}}{2} \cos(2\alpha)$$

$$V_{\text{outB}}(\alpha) = \frac{V_{\text{amp}}}{2} \sin(2\alpha)$$

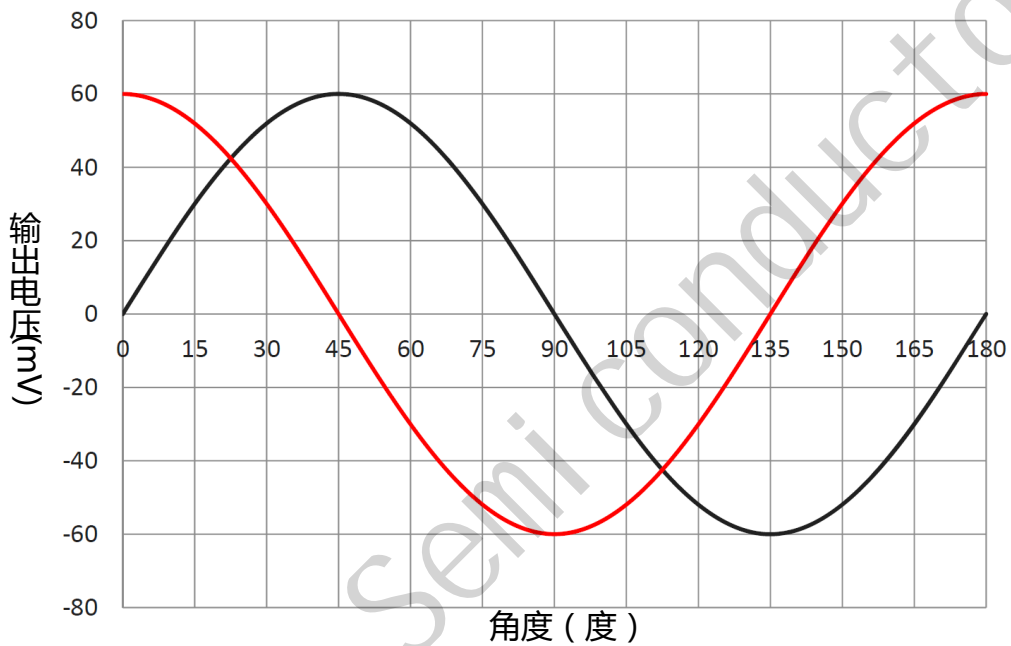


图 1：APS00B在室温下的输出曲线，磁铁从自上而下，顺时针方向旋转。

(红色曲线：桥 A 输出；黑色曲线：桥 B 输出)

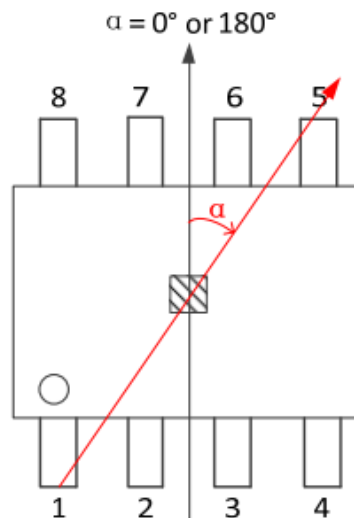


图 2：磁场旋转方向及零度位置的定义

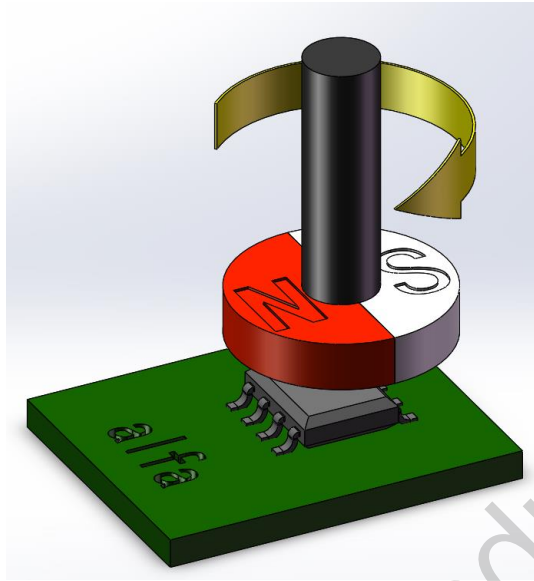


图 3：APS00B与磁铁的安装示意图

6. 极限参数

芯片处于极限参数下，会导致芯片功能不稳定，长时间处于此环境下会损坏芯片。

符号	参数	最小值	最大值	单位
V_S	电源电压	-12	12	V
P_D	功耗		200	mW
T_A	操作环境温度	-40	125	°C
B	磁通量	≥20	1000	mT
ESD(HBM)	静电		±1000	V

7. 电磁特性

测试条件 $V_S=5.0V$ 和 $T_A=25^\circ C$ 。(除非另有规定)

符号	参数	条件	最小值	典型值	最大值	单位
V_S	电源电压			5.0	12.0	V
R_{OUT}	桥式电阻		1.55	1.77	1.92	K Ω
I_S	电源电流			2.8		mA
S	灵敏度	$S=V_{amp}*\pi/180$	1.81	2.06	2.21	mV/°
V_{OS}	偏移电压		-2.0		2.0	mV/V
K	一致性	$(V_{ampA}/V_{ampB}) * 100$	98		104	%
OE	正交性误差		-1.0		1.0	
TCA	输出幅值温度系数			-3200		ppm/°C

TCR	桥式电阻温度系数			2700		ppm/°C
Vampd	输出幅值温度漂移	TA=-40°C~125°C	-41		29	%
Vosd	偏移电压温度漂移	TA=-40°C~125°C	-300		300	uV/V
Vamp	输出幅值 (峰值-峰值)		97	118	129	mV

8.应用电路

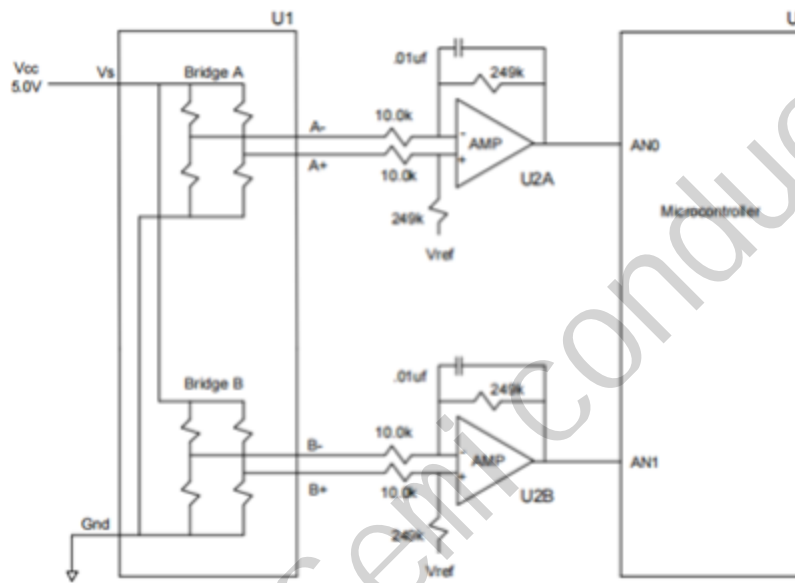


图 4 APS00B后接差分单端放大电路

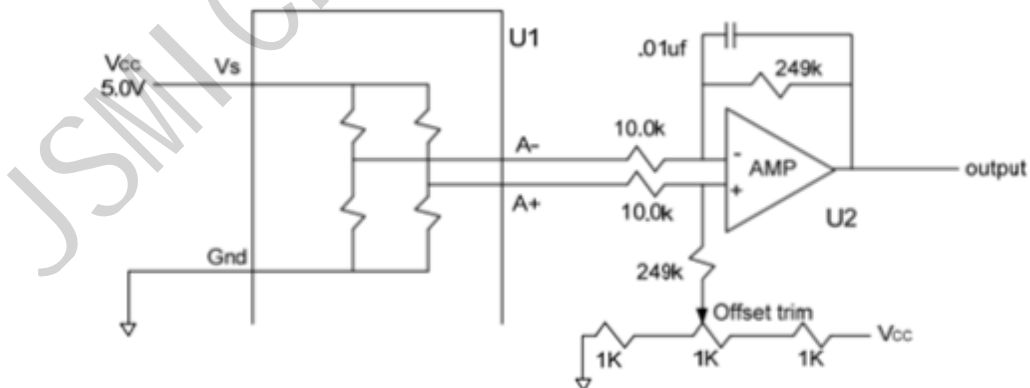
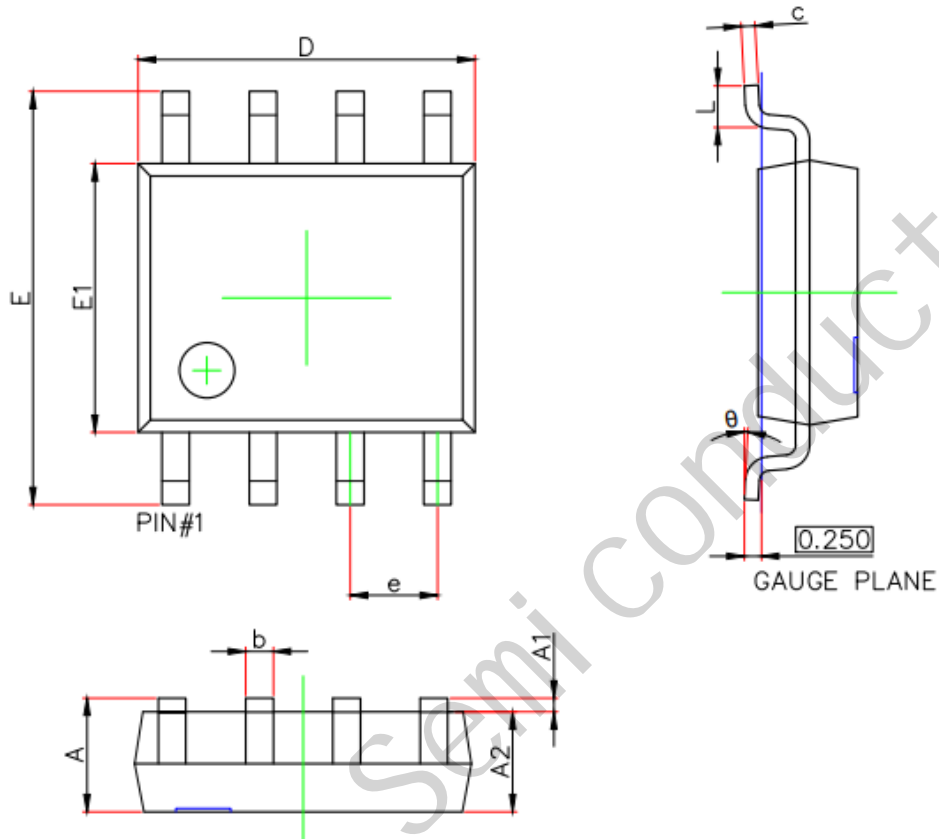


图 5 : APS00B外接偏置修正电路

9.外形尺寸

SOP8 尺寸



符号	尺寸 (毫米)		尺寸 (英寸)	
	Min	Max	Min	Max
A	1.350	1.750	0.530	0.069
A1	0.100	0.250	0.004	0.010
A2	1.350	1.550	0.053	0.061
B	0.330	0.510	0.013	0.020
C	0.170	0.250	0.007	0.010
D	4.800	5.000	0.189	0.197
E	1.270 (BSC)		0.050 (BSC)	
E	5.800	6.200	0.228	0.224
E1	3.800	4.000	0.150	0.157
L	0.400	1.270	0.016	0.050
θ	0°	8°	0°	8°

注意事项

1. 霍尔芯片是敏感器件，在使用安装及存储过程中应注意采取静电防护措施。
- 2 在安装使用过程中应尽量减少施加到器件外壳和引线上的机械应力。
3. 建议焊接温度不超过 350°C，持续时间不超过 5 秒。
4. 为保证霍尔芯片的安全性和稳定性，不建议长期超过参数范围使用。

JSMICRO Semi-conductor

X-ON Electronics

Largest Supplier of Electrical and Electronic Components

Click to view similar products for [Board Mount Motion & Position Sensors](#) category:

Click to view products by [JSMSEMI](#) manufacturer:

Other Similar products are found below :

[6SS4](#) [F02008062](#) [9970-090-9J-SA](#) [AS5270B-HMFM](#) [MB060-N-221-A02](#) [MB090-N-221-A02](#) [RDC506017A](#) [RDC1032A0C](#) [RD611A009C](#)
[RD602B016A](#) [WI-27-102](#) [WI-27-503](#) [WI-27-104](#) [WI-27-202](#) [WI-27-502](#) [WI-27-203](#) [WI-27-103](#) [S18-L262B-2](#) [MLX90340LDC-AAA-000-RE](#) [RD1010028A](#) [RDC1032A0F](#) [KTH5763AQ3DNE](#) [VCP1611](#) [VCP1615](#) [TLE5501 E0001](#) [APS00B](#) [MT6816CT-STD](#) [MT6816CT-ACD-R](#)
[MT6701CT-ACD](#) [XYC-PIR223W-S0](#) [XYC-PIR423D-D0](#) [XYC-TH4616-S1](#) [XYC-PIR203B-S0](#) [XYC-PIR214D-D0](#) [XYC-PIR223Z-S0](#)
[XYC-PIR226Z-S0](#) [XYC-PIR203Z-S0](#) [XYC-PIR224S-S1](#) [XYC-PIR244D-D0](#) [XYC-PIR224D-S0](#) [GH1496BUA](#) [GH1187](#) [BISS0001DRG](#)
[MLX90365KGO-ABD-000-RE](#) [SCA3300-D01-PCB](#) [EVW-ADF001B14](#) [MLX90316KDC-BCG-200-TU](#) [MLX90316KDC-BDG-100-RE](#)
[ZSBG446671](#) [MLX90316KDC-BCG-000-RE](#)