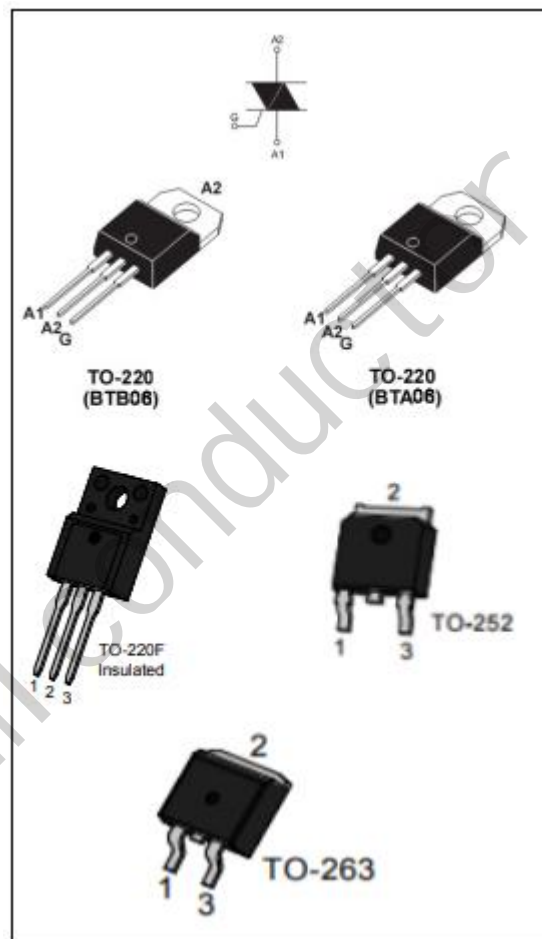


●产品特征和主要用途:

NPNPN 五层结构的硅双向器件；具有自主知识产权的单面挖槽技术，台面玻璃钝化工艺；背面多层金属化电极；具有较高的阻断电压和较高的温度稳定性；

主要用于：吸尘器、电动工具等马达调速控制器；固态继电器；加热控制器（调温）；其它相控电路。



●极限参数

符号	参数名称		数值	单位
$I_{T(RMS)}$	通态方均根电流	BTA BTB	$T_c=80^{\circ}C$ $T_c=90^{\circ}C$	8 A
$I_{TSM}$	通态浪涌电流	F=50HZ	t=20ms	80 A
$I^2t$	$I^2t$ 的极限值	tp=10ms		64 $A^2S$
di/dt	通态电流临界上升率		$T_j=125^{\circ}C$	50 A/us

$V_{DRM}/V_{RRM}$	断态重复峰值电压 反向重复峰值电压		$T_j=25^{\circ}\text{C}$	600/800	V
$I_{GM}$	门极峰值电流	$t_p=20\mu\text{s}$	$T_j=125^{\circ}\text{C}$	4	A
$P_{G(AV)}$	门极平均耗散功率		$T_j=125^{\circ}\text{C}$	1	W
$T_{stg}$ $T_j$	储存温度 有效结温			-40to+150 -40to+125	$^{\circ}\text{C}$

●电特性（三象限）

符号	名称和测试条件	象 限		数值	单位
$I_{GT}$	触发电流 $V_D=12\text{V}$ $R_L=100\Omega$	I	MAX	$\leq 50$	mA
$V_{GT}$	触发电压	II	MAX	1.5	V
$V_{GD}$	不触发电压 $T_j=125^{\circ}\text{C}$	III	MIN	0.2	V
$I_H$	维持电流 $I_T=0.5\text{A}$		MAX	60	mA
$I_L$	擎住电流 $I_G=1.2I_{GT}$		MAX	60	mA
				100	
$dv/dt$	断态电压临界上升率 $V_D=2/3V_{DRM}$ $T_j=125^{\circ}\text{C}$		MIN	500	V/us
$(dv/dt)_c$	换向电压临界上升率 $T_j=125^{\circ}\text{C}$		MIN	10	V/us

●电特性（四象限）

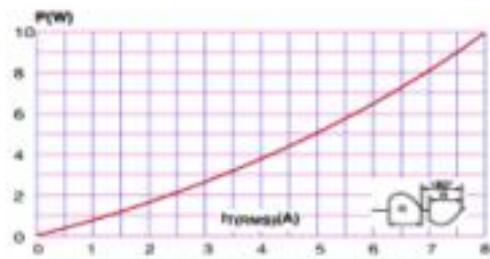
符号	名称和测试条件	象 限		数值	单位
$I_{GT}$	触发电流 $V_D=12\text{V}$ $R_L=100\Omega$	I II III	MAX	I II III	mA
				$\leq 50$	
$V_{GT}$	触发电压	IV	MAX	1.5	V

$V_{GD}$	不触发电压 $T_j=125^\circ\text{C}$	MIN	0.2	V
$I_H$	维持电流 $I_T=0.5A$	MAX	60	mA
$I_L$	擎住电流 $I_G=1.2I_{GT}$	MAX	60	mA
			100	
$dv/dt$	断态电压临界上升率 $V_D=2/3V_{DRM}$ $T_j=125^\circ\text{C}$	MIN	500	V/us
$(dv/dt)_c$	换向电压临界上升率 $T_j=125^\circ\text{C}$	MIN	10	V/us

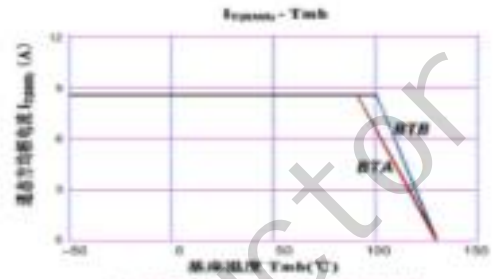
● 静态参数

符号	名称和测试条件			数值	单位
$V_{TM}$	通态峰值电压 $I_{TM}=16A$	$T_j=25^\circ\text{C}$	MAX	1.5	V
$V_{T0}$	门槛电压	$T_j=125^\circ\text{C}$	MAX	0.86	V
$R_d$	斜率电阻	$T_j=125^\circ\text{C}$	MAX	36.6	$m\Omega$
$I_{DRM}$ $I_{RRM}$	断态峰值电流 反向峰值电流	$T_j=25^\circ\text{C}$	MAX	5	$\mu\text{A}$
		$T_j=125^\circ\text{C}$		1	mA
$R_{th(j-c)}$	结壳热阻	BTA		2.05	$^\circ\text{C}/\text{W}$
		BTB		1.25	

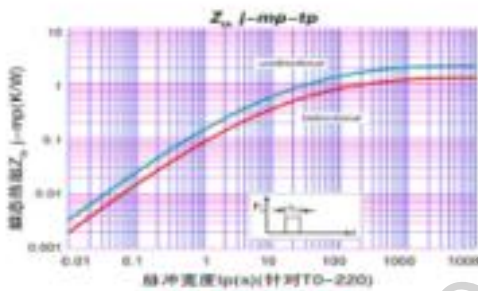
●产品特性曲线



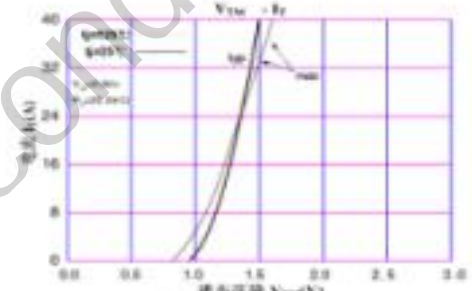
1. 功耗与电流曲线 (180°C)



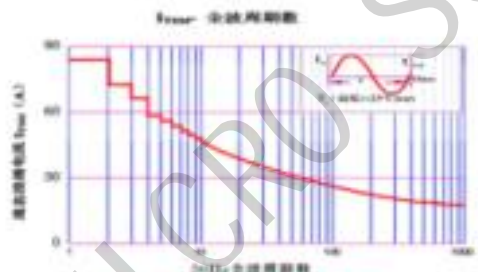
2. 亮温与通态平均电流曲线



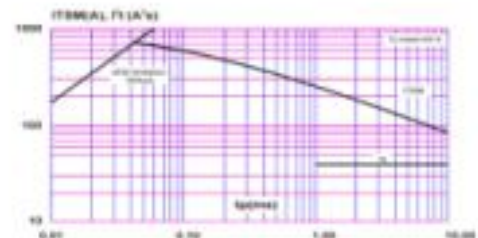
3. 瞬态热阻曲线



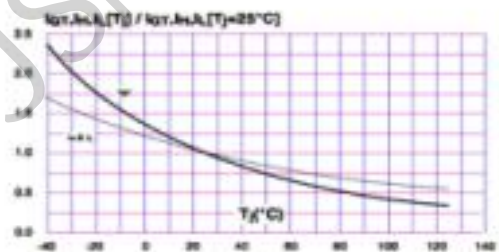
4. 通态伏安特性曲线



5. 浪涌电流与周波数曲线



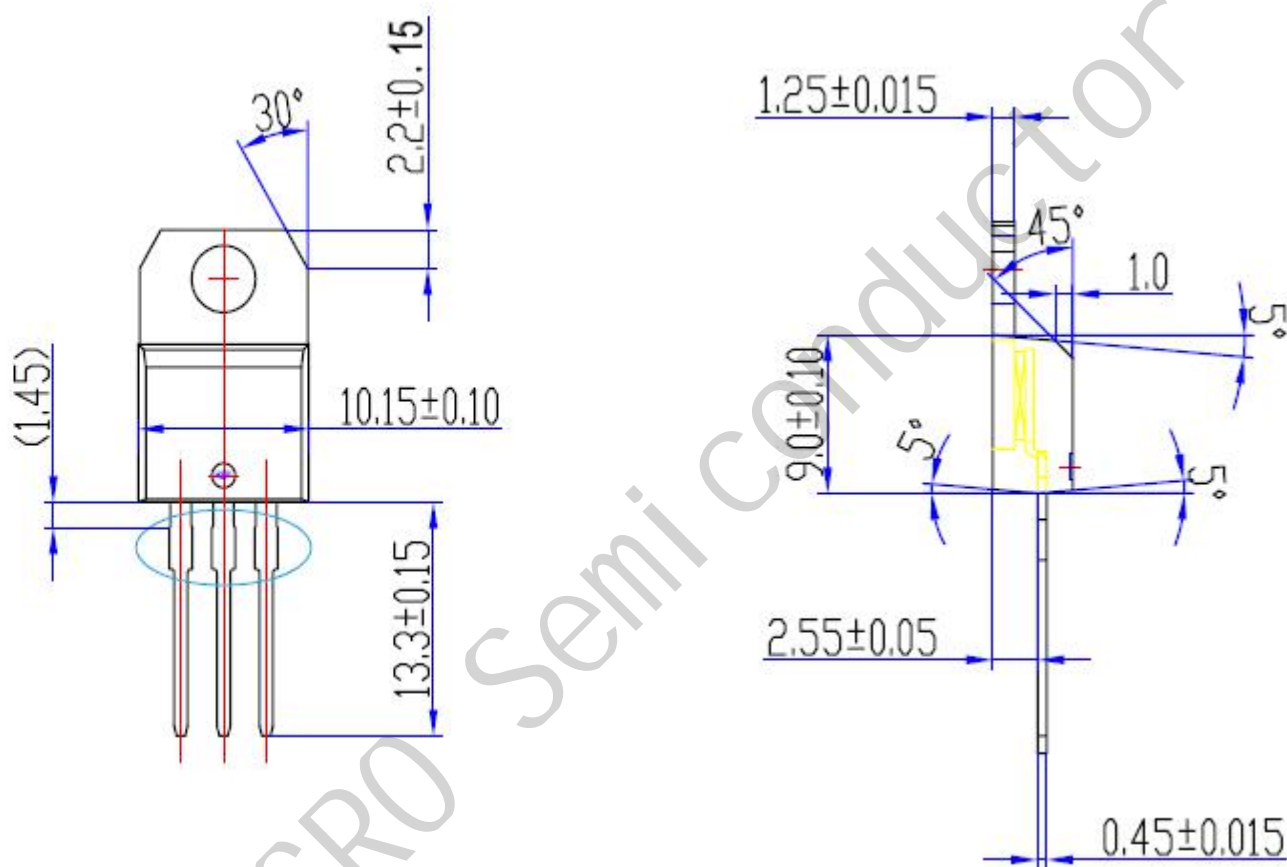
6.  $R_{th(j-c)}-t$  曲线



7. 门级触发特性曲线

● TO-220 外形尺寸图:

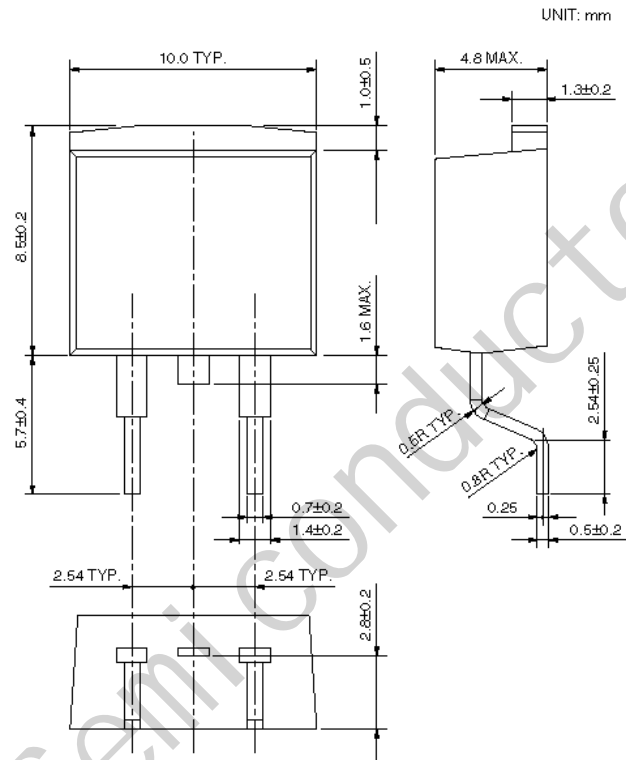
单位: mm ( $\pm 0.1$ )



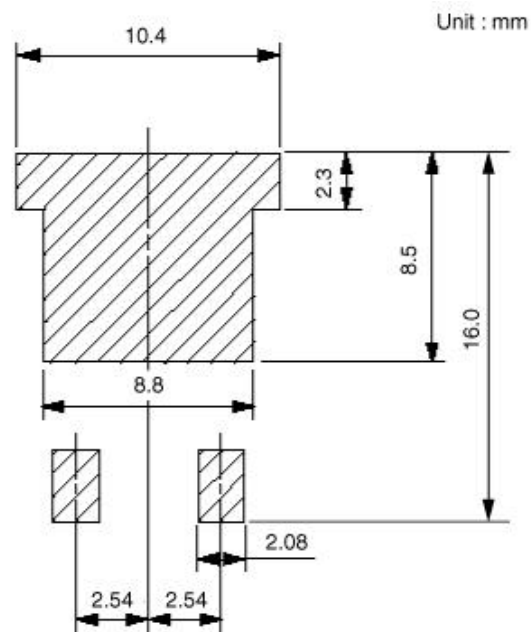


●TO-263 外形尺寸图:

单位: mm (±0.1)

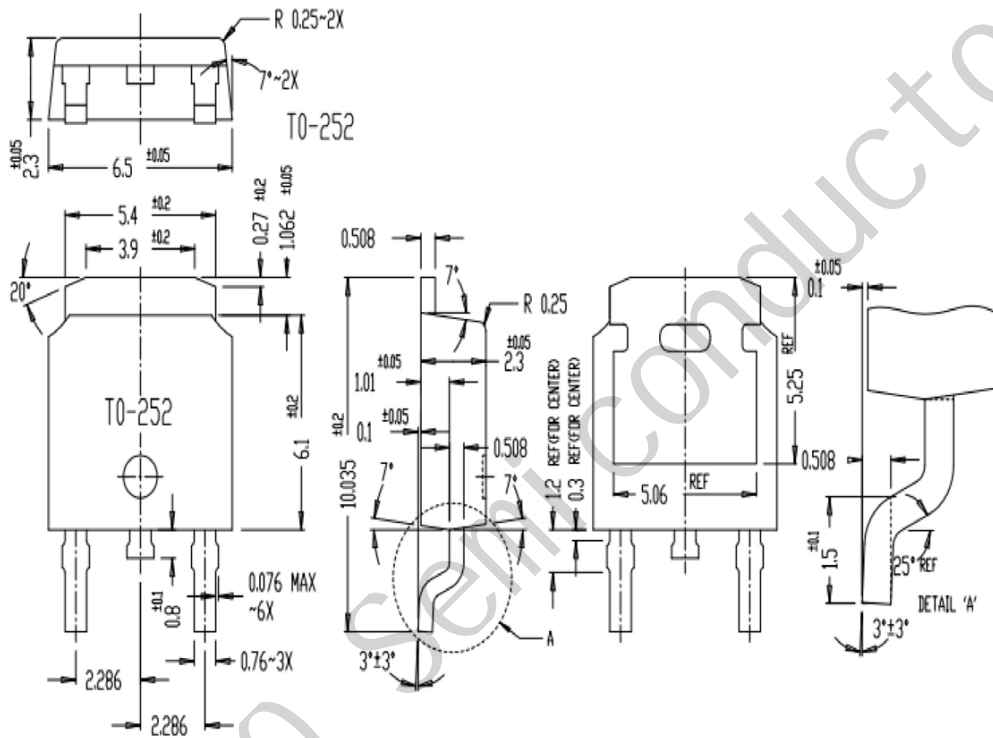


: The area without solder plated



● TO-252 外形尺寸图:

单位: mm (±0.1)





## X-ON Electronics

Largest Supplier of Electrical and Electronic Components

*Click to view similar products for [Triacs](#) category:*

*Click to view products by [JSMSEMI](#) manufacturer:*

Other Similar products are found below :

[BT137-600-0Q](#) [2N6075A](#) [NTE5688](#) [D31410](#) [ACS102-5T1](#) [ACS102-5TA](#) [MAC97A4G](#) [Z0107MAG](#) [Z0107MARL1G](#) [Z0109MARLRPG](#)  
[BTA316-800ET,127](#) [BTA316-800CTQ](#) [ACTT8X-800CTNQ](#) [MCR22-6G](#) [BTA16-800B\(MS\)](#) [TYN1025RG-JSM](#) [BT138-600D](#) [BTA26-800BRG](#) [BT138-600E](#) [BTA24-600CWRG](#) [BTA16-800CWRG](#) [BT138-600E](#) [BTA08-800CW](#) [BTB24-800CW](#) [BTA16-800CW](#) [BTA16-600CW](#) [BT169](#) [MCR100-6U](#) [FT10050-12P](#) [BT151S-600R](#) [BT136-800E](#) [BT136S](#) [PCR606J](#) [CT404D-800S](#) [JST24A-800CW](#) [JST60IS-1600BW](#) [TYN810RG-JSM](#) [BT139B-600E-JSM](#) [TYN812RG-JSM](#) [BT152-800R](#) [BTB16-800BRG-JSM](#) [BTA20-800CRG TO-220](#) [BTA16-800BRG](#) [BTW69-1200RG](#) [TYN825RG-JSM](#) [BTA12-600CRG](#) [BT136-600E](#) [BTA12-600BRG](#) [BT139-600E](#) [BTA24-800CRG TO-220](#)