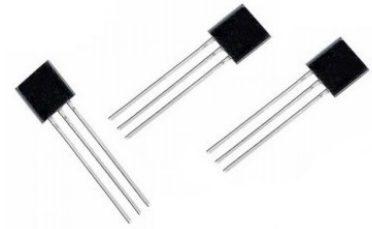


- 封装：T0-92
- 用途：主要用于漏电保护器、彩灯控制器、逻辑电路驱动、大功率可控硅门极驱动，摩托车点火器及其它开关控制电路。



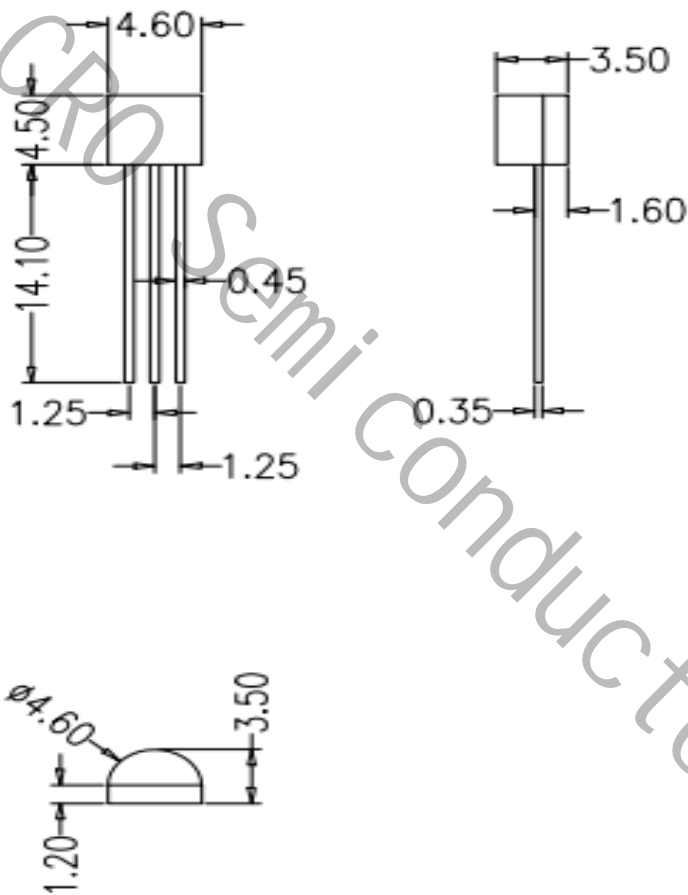
电参数 (Ta=25°C)

参数名称	符号	额定值	单位
断态重复峰值电压	V <sub>DRM</sub>	>600	V
反向重复峰值电压	V <sub>RRM</sub>	>600	V
通态平均电流	I <sub>T</sub>	0.8	A
通态不重复浪涌电流	I <sub>TSM</sub>	8	A
结温	T <sub>J</sub>	110	°C
贮存温度	T <sub>atg</sub>	-40~150	°C

### 极限参数

参数名称	符号	单位	规范值		测试条件
			Min	Max	
断态重复峰值电压	V <sub>DRM</sub>	V	600	800	
反向重复峰值电压	V <sub>RRM</sub>	V	600	800	I <sub>R</sub> =50μA
断态重复峰值电流	I <sub>DRM</sub>	μA		10	V <sub>DRM</sub> =520v
通态峰值电压	V <sub>TM</sub>	V	1.1	1.5	I <sub>T</sub> =2A
维持电流	I <sub>H</sub>	mA		5	I <sub>T</sub> =0.1A, I <sub>GT</sub> =0.12mA
控制极触发电流	I <sub>GTI</sub>	μA	30	60	V <sub>AK</sub> =6V, R <sub>L</sub> =100Ω
控制极触发电压	V <sub>GTI</sub>	V	0.4	0.8	V <sub>AK</sub> =6V, R <sub>L</sub> =100Ω
控制极不触发电压	V <sub>GD</sub>	V	0.1		V <sub>DRM</sub> =400V, R <sub>GR</sub> =1KΩ, T=110°C

T0-92封装尺寸图



## X-ON Electronics

Largest Supplier of Electrical and Electronic Components

*Click to view similar products for [Triacs](#) category:*

*Click to view products by [JSMSEMI](#) manufacturer:*

Other Similar products are found below :

[BT137-600-0Q](#) [2N6075A](#) [NTE5688](#) [D31410](#) [ACS102-5T1](#) [ACS102-5TA](#) [MAC97A4G](#) [Z0107MAG](#) [Z0107MARL1G](#) [Z0109MARLRPG](#)  
[BTA316-800ET,127](#) [BTA316-800CTQ](#) [ACTT8X-800CTNQ](#) [MCR22-6G](#) [BTA16-800B\(MS\)](#) [TYN1025RG-JSM](#) [BT138-600D](#) [BTA26-800BRG](#) [BT138-600E](#) [BTA24-600CWRG](#) [BTA16-800CWRG](#) [BT138-600E](#) [BTA08-800CW](#) [BTB24-800CW](#) [BTA16-800CW](#) [BTA16-600CW](#) [BT169](#) [MCR100-6U](#) [FT10050-12P](#) [BT151S-600R](#) [BT136-800E](#) [BT136S](#) [PCR606J](#) [CT404D-800S](#) [JST24A-800CW](#) [JST60IS-1600BW](#) [TYN810RG-JSM](#) [BT139B-600E-JSM](#) [TYN812RG-JSM](#) [BT152-800R](#) [BTB16-800BRG-JSM](#) [BTA20-800CRG TO-220](#) [BTA16-800BRG](#) [BTW69-1200RG](#) [TYN825RG-JSM](#) [BTA12-600CRG](#) [BT136-600E](#) [BTA12-600BRG](#) [BT139-600E](#) [BTA24-800CRG TO-220](#)