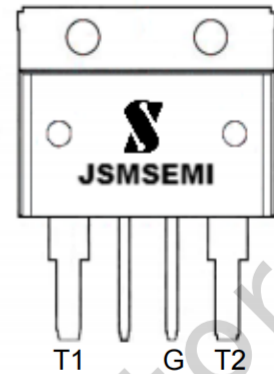


产品描述:

BTA100-1200BWRG三象限可控硅适用于通用交流开关。它可用于静态继电器、加热调节、感应电机启动电路、光相位控制操作、电机转速控制器等方面的开关功能。

BTA100-1200BWRG高换向性能特别推荐用于感性负载。通过使用内部陶瓷垫，BTA100-1200BWRG提供了2500 VRMS的额定绝缘电压，符合UL标准(文件编号：E81734)。TO-3T封装符合RoHS标准。


芯片极限参数（除非另有规定， $T_{CASE}=25^{\circ}C$ ）

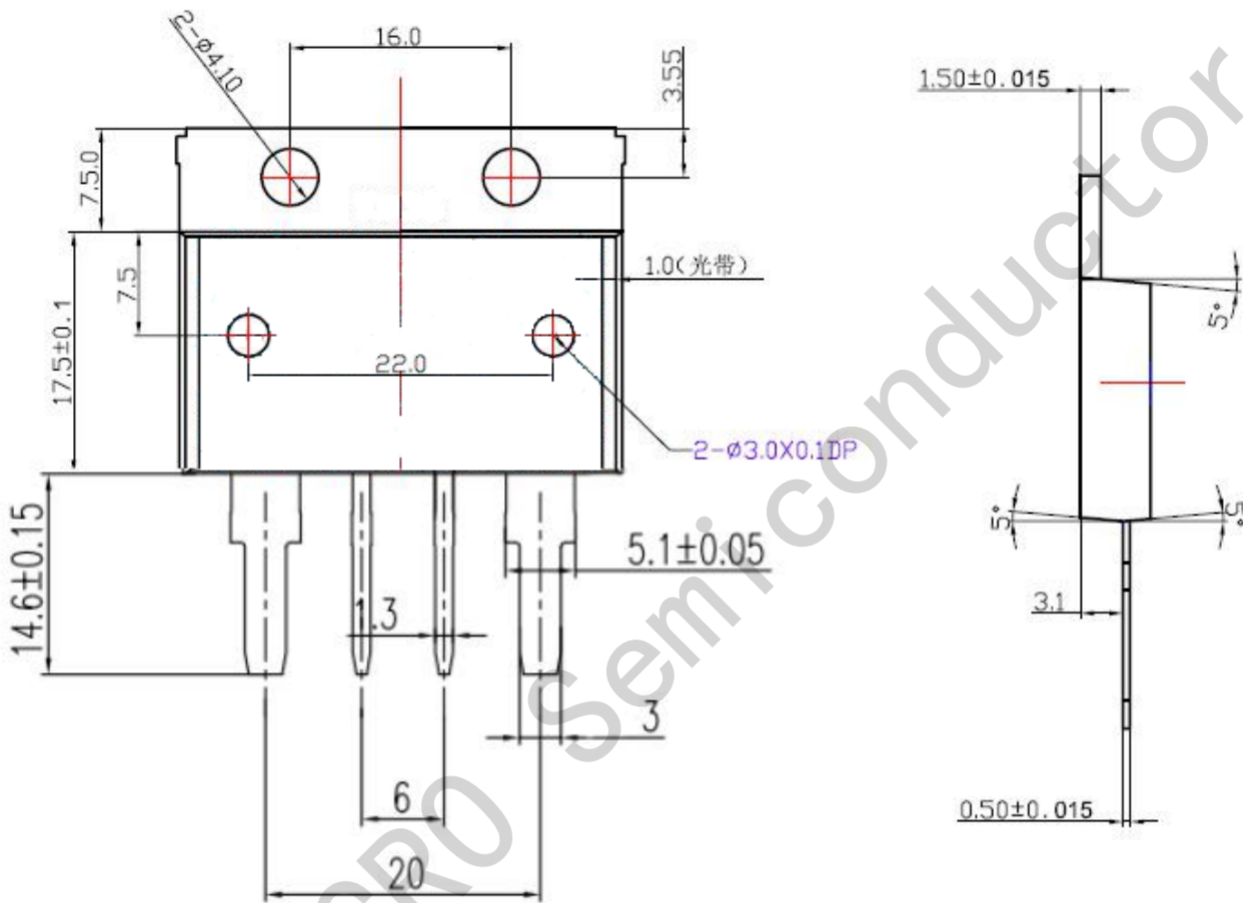
参数名称	符号	数值	单位
结温范围	T_j	-40~125	$^{\circ}C$
断态重复峰值电压	V_{DRM}	1200	V
反向重复峰值电压	V_{RRM}	1200	V
通态均方根电流	$I_{T(RMS)}$	100	A
通态浪涌电流	I_{TSM}	1000	A
I^2t 值 $tp=10ms$	I^2t	3200	A^2S
通态电流临界上升率 $I_G=2 \times I_{GT}$	di/dt	100	$A/\mu s$
门极峰值电流 $T_j=125^{\circ}C$	I_{GM}	8	A
门极平均功率 $T_j=125^{\circ}C$	$P_{G(AV)}$	2	W

产品性能（除非另有规定， $T_{CASE}=25^{\circ}C$ ）

特性和测试条件	符号	数值	单位
通态峰值电压 $I_{TM}=120A$	V_{TM}	≤ 1.55	V
正向断态峰值电流 $V_D=V_{DRM}$	I_{DRM1}	≤ 20	μA
$T_C=25^{\circ}C$	I_{DRM2}	≤ 10	mA
$T_C=125^{\circ}C$			
正向断态峰值电流 $V_R=V_{RRM}$	I_{RRM1}	≤ 20	μA
$T_C=25^{\circ}C$	I_{RRM2}	≤ 10	mA
$T_C=125^{\circ}C$			
门极触发电压 $V_{D=12V}$	V_{GT}	≤ 1.5	V
门极不触发电压 $V_D=V_{DRM}, T_j=125^{\circ}C$	V_{GD}	≥ 0.2	V
门极触发电流	$I_{GT}(I-II-III)$	≤ 50	mA
	$I_{GT}(IV)$	/	mA
擎住电流 $I_G=1.2I_{GT}$	$I_L(I-III)$	≤ 80	mA
	$I_L(II)$	≤ 160	mA
维持电流 $I_T=0.5A$	I_H	≤ 80	mA
断态电压临界上升率 $T_j=125^{\circ}C$ $V_D=2/3V_{DRM}$ 门极开路	dv/dt	≥ 1500	V/ μS

TO-3T外形尺寸图:

单位: mm (± 0.1)



X-ON Electronics

Largest Supplier of Electrical and Electronic Components

Click to view similar products for JSMSEMI manufacturer:

Other Similar products are found below :

[1N4001 M1](#) [1N4001W-JSM](#) [1N4002 M2](#) [1N4007 M7](#) [1N4007W A7](#) [1N4007WS](#) [1N4148W](#) [1N4148WS](#) [1N4148WT](#) [1N4448W](#) [1N5819W](#)
[1N5819WS S4](#) [1N5819WT](#) [1SMA4733A](#) [1SMA4742A](#) [1SMA4749A](#) [1SS355](#) [2N3055](#) [2N3904](#) [2N3906](#) [2N5401](#) [2N5551](#) [2N7002](#)
[2N7002K](#) [2SA1492](#) [2SA1837-O](#) [2SA940](#) [2SB647A](#) [2SC1623](#) [2SC2073](#) [2SC3356-R25](#) [2SC4793-O](#) [2SC5200-O-JSM](#) [2SD667A](#) [2SK3018](#)
[44E-JSM](#) [6EDL04I06PT-JSM](#) [6EDL04N06PT-JSM](#) [6N137-500E-JSM](#) [74HC138D](#) [74HC164DR](#) [74HC165M-JSM](#) [74HC595D](#) [78L05](#)
[8205A](#) [8205S](#) [A1015](#) [A3144](#) [A3144EUA-T-JSM](#) [A4950ELJTR-T](#)