

■ 产品简介

CD4093B 是一款采用先进 CMOS 技术设计的具有施密特输入特性的 2 输入与非门。它有良好的抗干扰能力和较强的驱动能力。

■ 产品特点

- 低输入电流: $I_{IN} \leq 1.2\mu A$, @ $V_{IN}=V_{DD}=18V$, $T_a=25^\circ C$
- 低静态功耗: $I_{DD} \leq 1.2\mu A$, @ $V_{DD}=18V$, $T_a=25^\circ C$
- 宽工作电压范围: 3.0V to 18V
- 封装形式: DIP14、SOP14

■ 产品用途

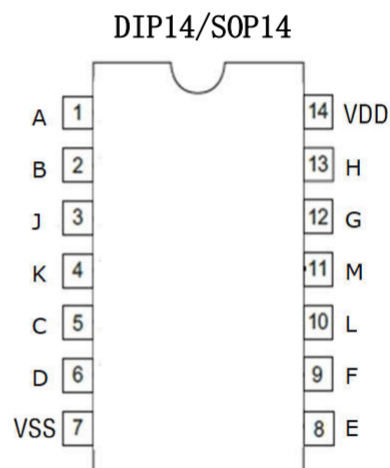
- 电子开关
- 信号振荡发生器
- 工控应用
- 其它应用领域

■ 产品订购信息

产品名称	封装	打印名称	包装	包装数量
CD4093BE	DIP14	CD4093B	管装	1000 只/盒
CD4093BM/TR	SOP14	CD4093B	编带	2500 只/盘

■ 封装形式和管脚功能定义

管脚序号	管脚	管脚序号	管脚
DIP14/SOP14	定义	DIP14/SOP14	定义
1	A	14	VDD
2	B	13	H
3	J	12	G
4	K	11	M
5	C	10	L
6	D	9	F
7	VSS	8	E

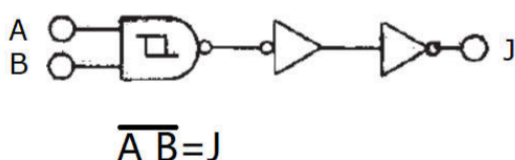


■ 极限参数

参数	符号	极限值	单位
电源电压	V_{DD}	-0.5-20	V
输入电压	V_{IN}	-0.5+VSS- V_{DD} +0.5V	V
功耗	P_D	500	mW
工作温度	T_A	-40-85	°C
存储温度	T_S	-65-150	°C
引脚焊接温度	T_W	260, 10s	°C

注：极限参数是指无论在任何条件下都不能超过的极限值。如果超过此极限值，将有可能造成产品劣化等物理性损伤；同时在接近极限参数下，不能保证芯片可以正常工作。

■ 原理逻辑图



注：1/4 组

■ 真值表

INPUTS		OUTPUTS
B/D/F/H	A/C/E/G	J/K/L/M
L	L	H
L	H	H
H	L	H
H	H	L

注：1、L 为低电平，H 为高电平；

2、 $\overline{AB}=J$ ； $\overline{CD}=K$ ； $\overline{EF}=L$ ； $\overline{HG}=M$

■ 推荐工作条件

项目	符号	最小值	典型值	最大值	单位
工作电压	V_{DD}	3		15	V
输入输出电压	V_{IN} 、 V_{out}	0		V_{DD}	V
工作温度	T_A	0		60	°C

■ 电学特性

直流电学特性：($T_A=25^\circ\text{C}$ 除非特别指定)

符号	项目	测试条件	V_{DD} (V)	最小值	典型值	最大值	单位
V_P	施密特输入上电压		5	-	3.2	4	V
			15	-	8.8	9.5	V
V_N	施密特输入下限电压		5	1.0	1.8	-	V
			15	4.0	5.4	-	V
V_H	施密特回滞电压宽度 V_P-V_N		5	-	1.4	-	V
			15	-	3.4	-	V
V_{OH}	高电平输出电压	$ I_{out} < 1\mu\text{A}$	5	4.95	-	-	V

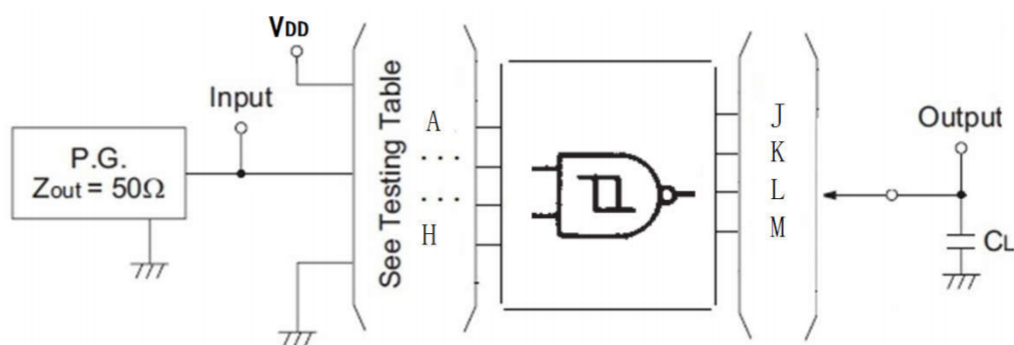
			10	9.95	-	-	V
			15	14.95	-	-	V
V _{OL}	低电平输出电压	I _{OUT} < 1uA	5	-	0	0.05	V
			10	-	0	0.05	V
			15	-	0	0.05	V
I _{IN}	输入电流	V _{IN} =VDD or VSS	18	-	0.01	1.2	uA
I _{OH}	高电平输出电流	V _O = 4.6V	5	-	-1.8	-	mA
		V _O = 9.5V	10	-	-3.7	-	mA
		V _O = 13.5V	15	-	-13.7	-	mA
I _{OL}	低电平输出电流	V _O = 0.4V	5	-	3.6	-	mA
		V _O = 0.5V	10	-	8.6	-	mA
		V _O = 1.5V	15	-	32.5	-	mA
I _{DD}	工作电流	V _{IN} =VDD or VSS	18	-	0.01	1.2	uA

交流电学特性： Ta=25℃，见测试方法。

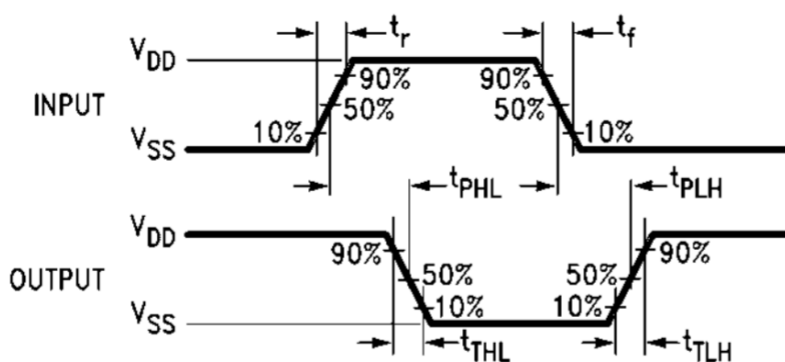
项目	符号	测试条件	最小值	典型值	最大值	单位
最大传输延迟时间 A or B to J C or D to K E or F to L G or H to M	t _{PHL}	VDD=5V C _L =51pF	-	130	-	ns
	t _{PLH}		-	85	-	ns
	t _{PHL}	VDD=10V C _L =51pF	-	70	-	ns
	t _{PLH}		-	50	-	ns
	t _{PHL}	VDD=15V C _L =51pF	-	60	-	ns
	t _{PLH}		-	35	-	ns
输出最大上升、下降沿延迟时间	t _{THL}	VDD=5V C _L =51pF	-	90	-	ns
	t _{TLH}		-	70	-	ns
	t _{THL}	VDD=10V C _L =51pF	-	50	-	ns
	t _{TLH}		-	35	-	ns
	t _{THL}	VDD=15V C _L =51pF	-	40	-	ns
	t _{TLH}		-	25	-	ns

■ 测试方法

1、测试接线图



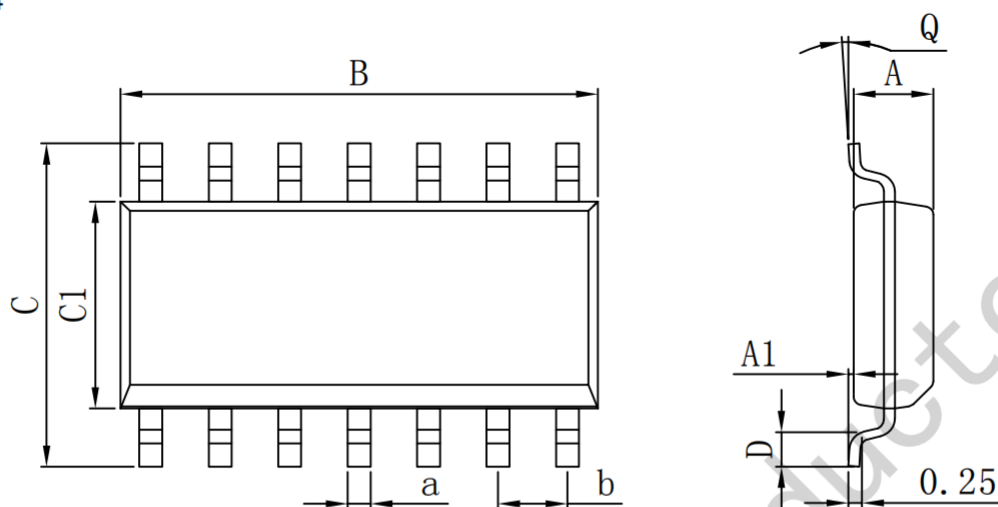
2、波形测量示意图



- 注：1、See Testing Table 指交流电学特性表中相应测试项目；
 2、CL 电容为外接贴片电容（0603），靠近输出管脚接入，电容地靠近芯片 VSS；
 3、Input：端口输入电平，f=1MHz，D=50%方波，t_r=t_f≤20ns；
 4、Output：Y 端输出测试。

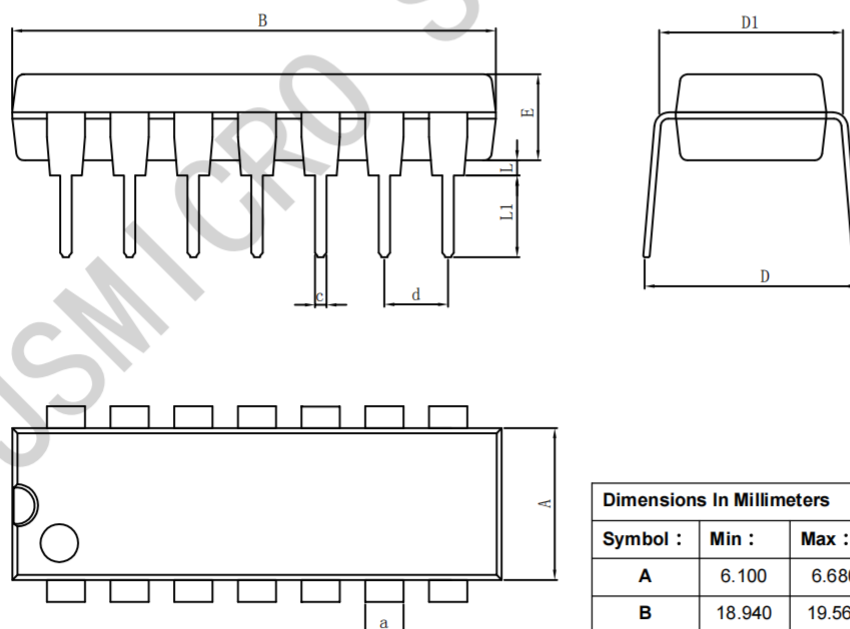
■ 封装信息

SOP14



Dimensions In Millimeters					
Symbol :	Min :	Max :	Symbol :	Min :	Max :
A	1.225	1.570	D	0.400	0.950
A1	0.100	0.250	Q	0°	8°
B	8.500	9.000	a	0.420 TYP	
C	5.800	6.250	b	1.270 TYP	
C1	3.800	4.000			

DIP14



Dimensions In Millimeters					
Symbol :	Min :	Max :	Symbol :	Min :	Max :
A	6.100	6.680	L	0.500	0.800
B	18.940	19.560	L1	3.000	3.600
D	8.200	9.200	a	1.524 TYP	
D1	7.42	7.820	c	0.457 TYP	
E	3.100	3.550	d	2.540 TYP	

X-ON Electronics

Largest Supplier of Electrical and Electronic Components

Click to view similar products for [Logic Gates](#) category:

Click to view products by [JSMSEMI](#) manufacturer:

Other Similar products are found below :

[74HC85N](#) [NL17SG32DFT2G](#) [CD4068BE](#) [NL17SG86DFT2G](#) [NLV14001UBDR2G](#) [NLX1G11AMUTCG](#) [NLX1G97MUTCG](#) [74LS38](#)
[74LVC1G08Z-7](#) [74LVC32ADTR2G](#) [CD4025BE](#) [MC74HCT20ADTR2G](#) [NLV17SZ00DFT2G](#) [NLV17SZ126DFT2G](#) [NLV27WZ17DFT2G](#)
[NLV74HC02ADR2G](#) [74HC32S14-13](#) [74LS133](#) [74LVC1G32Z-7](#) [74LVC1G86Z-7](#) [NLV74HC14ADR2G](#) [NLV74HC20ADR2G](#)
[NLVVHC1G09DFT1G](#) [NLX2G86MUTCG](#) [74LVC2G32RA3-7](#) [74LVC2G00HD4-7](#) [NL17SG02P5T5G](#) [74LVC2G86HK3-7](#)
[NLV7SZ97DFT2G](#) [NLVVHC1G14DFT2G](#) [NLX1G99DMUTWG](#) [NLVVHC1G00DFT2G](#) [NLV7SZ57DFT2G](#) [NLV74VHC04DTR2G](#)
[NLV27WZ00USG](#) [NLU1G86CMUTCG](#) [NLU1G08CMUTCG](#) [NL17SZ32P5T5G](#) [NL17SZ00P5T5G](#) [NL17SH02P5T5G](#) [74AUP2G00RA3-7](#)
[NLVVHC1GT00DFT2G](#) [NLV74HC02ADTR2G](#) [NLX1G332CMUTCG](#) [NLVHCT132ADTR2G](#) [NL17SG86P5T5G](#) [NL17SZ05P5T5G](#)
[NLV74VHC00DTR2G](#) [NLVVHC1G02DFT1G](#) [NLV74HC86ADR2G](#)