

■ Features

- High Voltage
- High Voltage Amplifier Application


■ Absolute Maximum Ratings Ta = 25°C

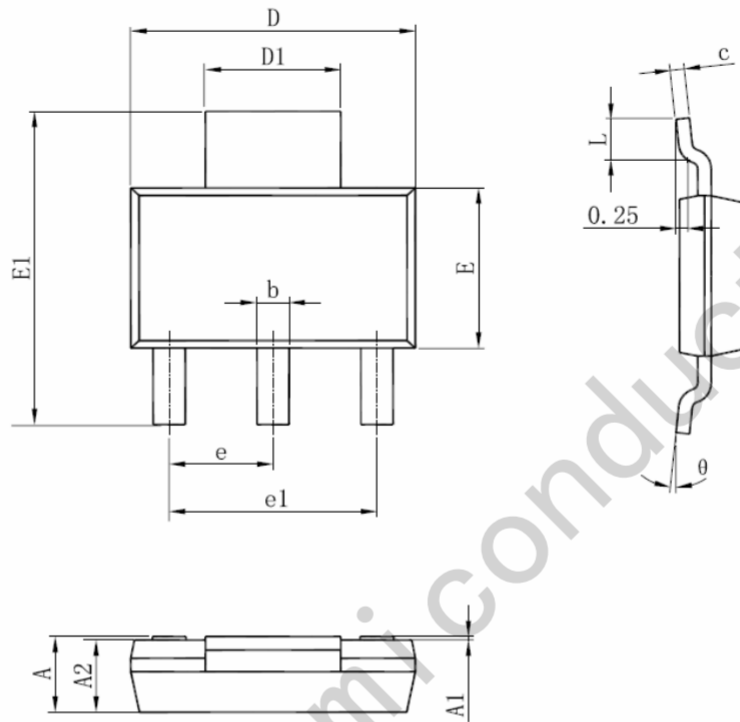
Parameter	Symbol	Rating	Unit
Collector-Base Voltage	V _{CB0}	180	V
Collector-Emitter Voltage	V _{CEO}	160	V
Emitter-Base Voltage	V _{EB0}	6	V
Collector Current	I _C	600	mA
Power Dissipation	P _D	2	W
Operating and Storage Junction Temperature	T _J , T _{stg}	-65 to 150	°C
Thermal Resistance	Θ _{JA}	62.5	°C/W

■ Electrical Characteristics Ta = 25°C

Symbol	Testconditons	Min	Max	Unit
I _{CBO}	V _{CB} =120V		50	nA
I _{CBO}	V _{CB} =120V, T _A =100°C		50	mA
I _{EB0}	V _{EB} =4.0V		50	nA
BV _{CB0}	I _C =100μA	180		V
BV _{CEO}	I _C =1.0mA	160		V
BV _{EB0}	I _E =10μA	6.0		V
V _{CE(SAT)}	I _C =10mA, I _B =1.0mA		0.15	V
V _{CE(SAT)}	I _C =50mA, I _B =5.0mA		0.20	V
V _{BE(SAT)}	I _C =10mA, I _B =1.0mA		1.00	V
V _{BE(SAT)}	I _C =50mA, I _B =5.0mA		1.00	V
h _{FE}	V _{CE} =5.0V, I _C =1.0mA	80		
	V _{CE} =5.0V, I _C =10mA	80	250	
	V _{CE} =5.0V, I _C =50mA	30		
f _T	V _{CE} =10V, I _C =10mA, f=100MHz	100	300	MHz
C _{ob}	V _{CB} =10V, I _E =0, f=1.0MHz		6.0	pF
C _{ib}	V _{EB} =0.5V, I _C =0, f=1.0MHz		20	pF
h _{fe}	V _{CE} =10V, I _C =1.0mA, f=1.0kHz	50	200	
N _F	V _{CE} =5.0V, I _C =200μA, R _s =10Ω, f=10Hz to 15.7kHz		8.0	dB

Package Information

SOT-223



Symbol	Dimensions In Millimeters		Dimensions In Inches	
	Min	Max	Min	Max
A	1.520	1.800	0.060	0.071
A1	0.000	0.100	0.000	0.004
A2	1.500	1.700	0.059	0.067
b	0.660	0.820	0.026	0.032
c	0.250	0.350	0.010	0.014
D	6.200	6.400	0.244	0.252
D1	2.900	3.100	0.114	0.122
E	3.300	3.700	0.130	0.146
E1	6.830	7.070	0.269	0.278
e	2.300(BSC)		0.091(BSC)	
e1	4.500	4.700	0.177	0.185
L	0.900	1.150	0.035	0.045
θ	0°	10°	0°	10°

X-ON Electronics

Largest Supplier of Electrical and Electronic Components

Click to view similar products for [Bipolar Transistors - BJT category](#):

Click to view products by [JSMSEMI manufacturer](#):

Other Similar products are found below :

[BC559C](#) [MCH4017-TL-H](#) [MMBT-2369-TR](#) [BC546/116](#) [NJVMJD148T4G](#) [NTE16](#) [NTE195A](#) [IMX9T110](#) [2N4401-A](#) [2N6728](#) [2SA1419T-TD-H](#) [2SB1204S-TL-E](#) [2SC5488A-TL-H](#) [FMC5AT148](#) [2N2369ADCSM](#) [2N2907A](#) [2N3904-NS](#) [2N5769](#) [2SC4618TLN](#) [CPH6501-TL-E](#) [BC856BW-13-F](#) [US6T6TR](#) [BAX18/A52R](#) [BC556/112](#) [IMZ2AT108](#) [MMST8098T146](#) [MCH6102-TL-E](#) [2N3879](#) [30A02MH-TL-E](#) [NTE13](#) [NTE282](#) [NTE323](#) [NTE350](#) [NTE81](#) [JANTX2N2920L](#) [JANSR2N2907AUB](#) [CMLT3946EG TR](#) [SNSS40600CF8T1G](#) [CMLT3906EG TR](#) [GRP-DATA-JANS2N2907AUB](#) [GRP-DATA-JANS2N2222AUA](#) [MMDT3946FL3-7](#) [2N4240](#) [JANS2N3019](#) [MSB30KH-13](#) [2N2221AUB](#) [2SD1815T-TL-E](#) [2N6678](#) [2N2907Ae4](#) [JAN2N3507](#)