

锂电池保护电路

一、描述:

DW06 是一个锂电池保护电路，为避免锂电池因过充电、过放电、电流过大导致电池寿命缩短或电池被损坏而设计的。它具有高精度的电压检测与时间延迟电路。带 0V 充电使能，自恢复。功复

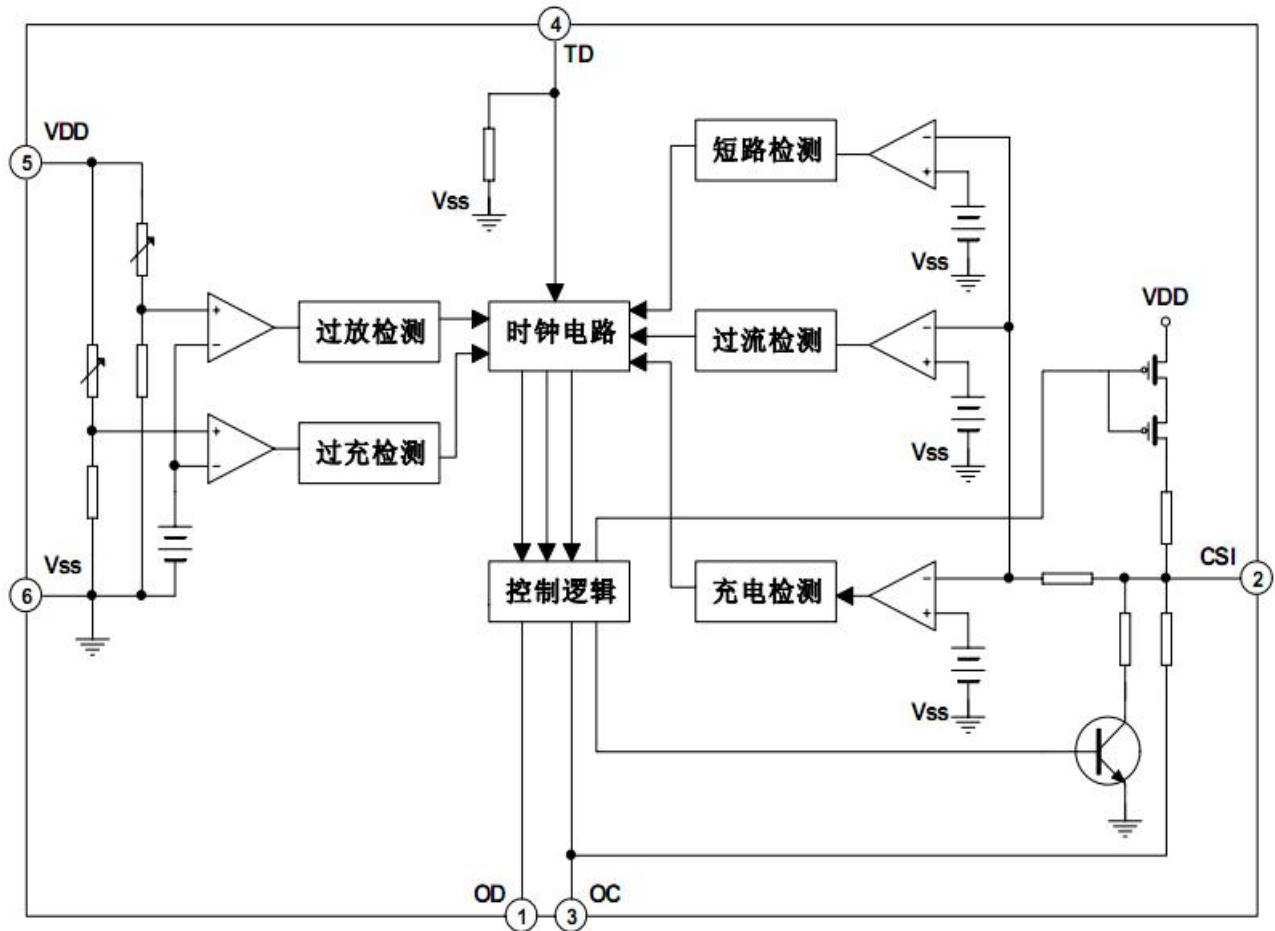
二、主要特点

- 工作电流低
- 过充检测 4.28V，过充释放 4.08V
- 过放检测 2.4V，过放释放 3.0V
- 过流检测0.15V，短路电流检测1.3V
- 充电器检测
- 过电流保护复位电阻
- 带自恢复功能
- 0V 充电使能
- 工作电压范围广
- 小封装

三、应用

单一锂电池保护电路。

四、内部框图



五、极限参数

参数	符号	参数范围值	单位
电源电压	VDD	VSS-0.3~VSS+12	V
OC 输出管脚电压	VOC	VDD-15~VDD+0.3	V
OD 输出管脚电压	VOD	VSS-0.3~VDD+0.3	V
CSI 输入管脚电压	VCSI	VDD+15~VDD+0.3	V
工作温度	Topr	-40~+85	°C
存储温度	Tstg	-40~+125	°C

六、电气特性参数 (如无特别说明, $T_a = 25\text{ }^{\circ}\text{C}$)

参数	符号	测试条件	最小值	典型值	最大值	单位
工作电压						
工作电压	VDD	--	1.5	--	10	V
电流消耗						
工作电流	IDD	VDD=3.9V	--	4.0	6.0	uA
检测电压						
过充电检测电压	VOCD	--	4.24	4.28	4.33	V
过充电释放电压	VOCR	--	4.03	4.08	4.13	V
过放电检测电压	VODL	--	2.30	2.40	2.50	V
过放电释放电压	VODR	--	2.90	3.00	3.10	V
过电流1检测电压	VOI1	--	0.12	0.15	0.18	V
过电流2 (短路电流) 检测电压	VOI2	VDD=3.6V	0.80	1.30	1.75	V
过电流复位电阻	Rshort	VDD=3.6V	50	100	150	K Ω
过电器检测电压	VCH	--	-0.8	-0.5	-0.2	V
迟延时间						
过充电检测迟延时间	TOC	VDD=3.6V~4.4V	--	120	200	ms
过放电检测迟延时间	TOD	VDD=3.6V~2.0V	--	40	120	ms
过电流1检测迟延时间	TOI1	VDD=3.6V	--	10	20	ms
过电流2 (短路电流) 检测迟延时间	TOI2	VDD=3.6V	-	400	600	us
其他						
OC管脚输出高电平电压	Voh1	--	VDD-0.1	VDD-0.02	--	V
OC管脚输出低电平电压	Vol1	--	--	0.01	0.1	V
OD管脚输出高电平电压	Voh2	--	VDD-0.1	VDD-0.02	--	V
OD管脚输出低电平电压	Vol2	--	-	0.01	0.1	

七、管脚排列图

引脚号	管脚名称	I/O	功能描述
1	OD	O	放电控制 FET 门限连接管脚
2	CSI	I/O	电流感应输入管脚，充电器检测。
3	OC	O	充电控制 FET 门限连接管脚。
4	TD	I	延迟时间测试管脚。
5	VDD	I	正电源输入管脚。
6	VSS	I	负电源输入管脚。

八、功能描述

● 正常条件

如果 $VODL > VDD > VOCU$ ，并且 $VCH < VCSI < VOI1$ ，那么 M1 和 M2 都开启（见典型应用电路图）。此时充电和放电均可以正常进行。

● 过充电状态

当从正常状态进入充电状态时，可以通过 VDD 检测到电池电压。当电池电压进入到这充电状态时，VDD 电压大于 VOCU，延迟时间超过 TOC，M2 关闭。

● 释放过充电状态

进入过记电状态后，要解除过记电状态，进入正常状态，有两种方法。

- 1) 如果电池自我放电，并且 $VDD < VOICR$ ，M2 开启，返回到正常状态。
- 2) 在移去充电器，连接负载后，如果 $VOICR < VDD < VOCU$ ， $VCSI > VOI1$ ，M2 开启，返回到正常模式。

● 过放电检测

当由正常状态进入放电状态时，可以通过 VDD 检测到电池电压。当电池电压进入过放电状态时，VDD 电压小于 VODL，延迟时间超过 TOD，则 M1 关闭。

● 释放断电模式

当电池在断电模式时，若连接一个充电器，并且此时 $VCH < VCSI < VOI2$ ， $VDD < VODR$ ，M1 仍旧关闭，但是释放断电模式。如果 $VDD > VODR$ ，M1 开启并返回到正常模式。或者当负载悬空，VDD 电压恢复到 $VDD > VODR$ ，M1 开启并返回到正常模式（自恢复功能）。

● 充电检测

如果在断电模式有一个充电器连接电池，电压将变为 $VCSI < VCH$ 和 $VDD > VODL$ 。M1 开启并返回到正常模式。

● 过电流/短路电流检测

在正常模式下，当放电电流太大时，由 CSI 管脚检测到电压大于 VOIX（VIO1 或 VIO2），并且延迟大于 TOIX（TIO1 或 TIO2），则代表过电流（短路）状态。M1 关闭，CSI 通过内部电阻 RCSIS 拉到 VSS。

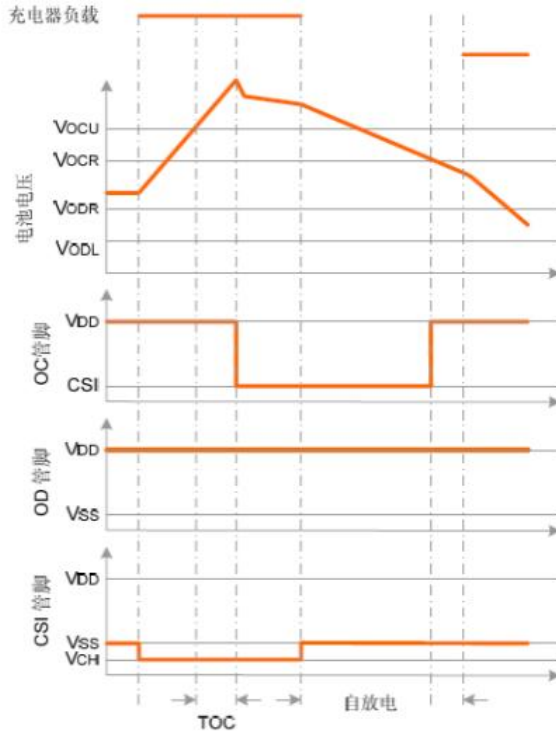
● 释放过电流/短路电流状态

当保护电路保持在过电流/短路电流状态时，移去负载或介于 VBAT+ 和 VBAT- 之间的阻抗大于 500KΩ，并且 $VCSI < VOI1$ ，那么 M1 开启，并返回到正常条件。

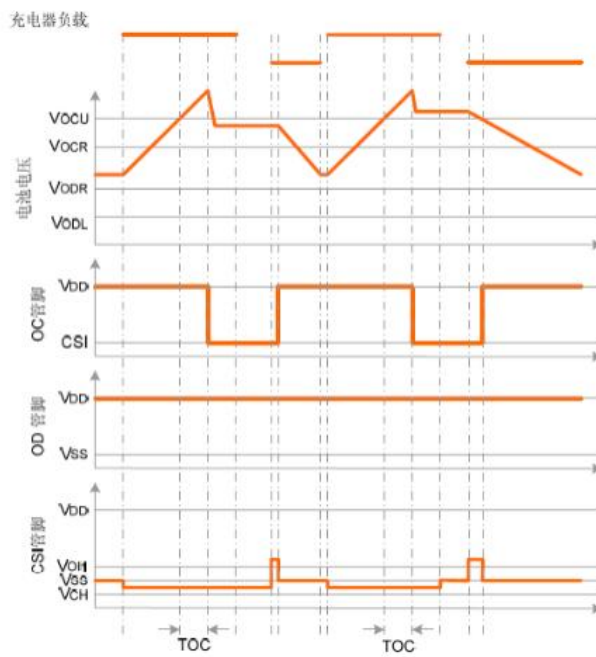
注：当电池第一次接上保护电路时，这个电路可能不会进入正常模式，此时无法放电。如果产生这种现象，使 CSI 管脚电压等于 VSS 电压（将 CSI 与 VSS 短路或连接充电器），就可以进入正常模式。

九、时序图

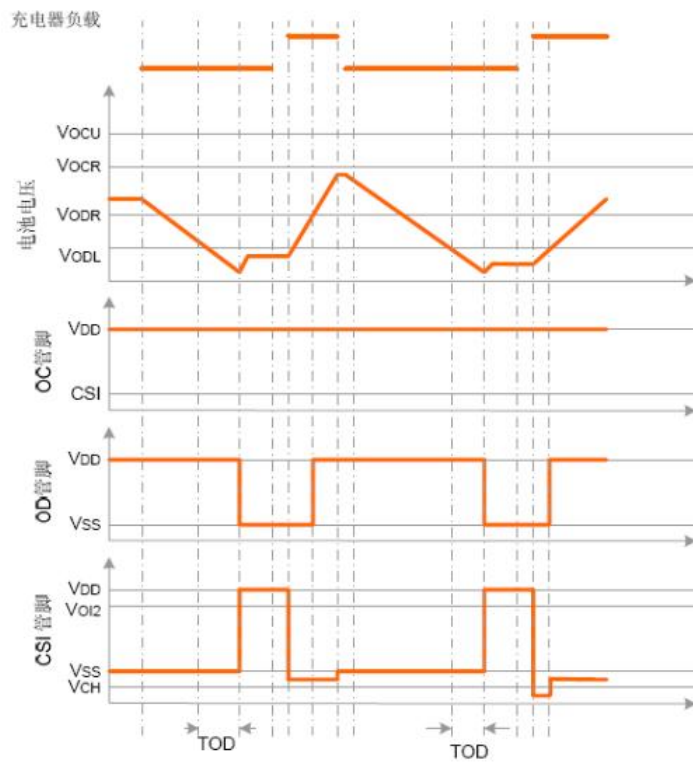
- 过充电状态→自放电状态→正常状态



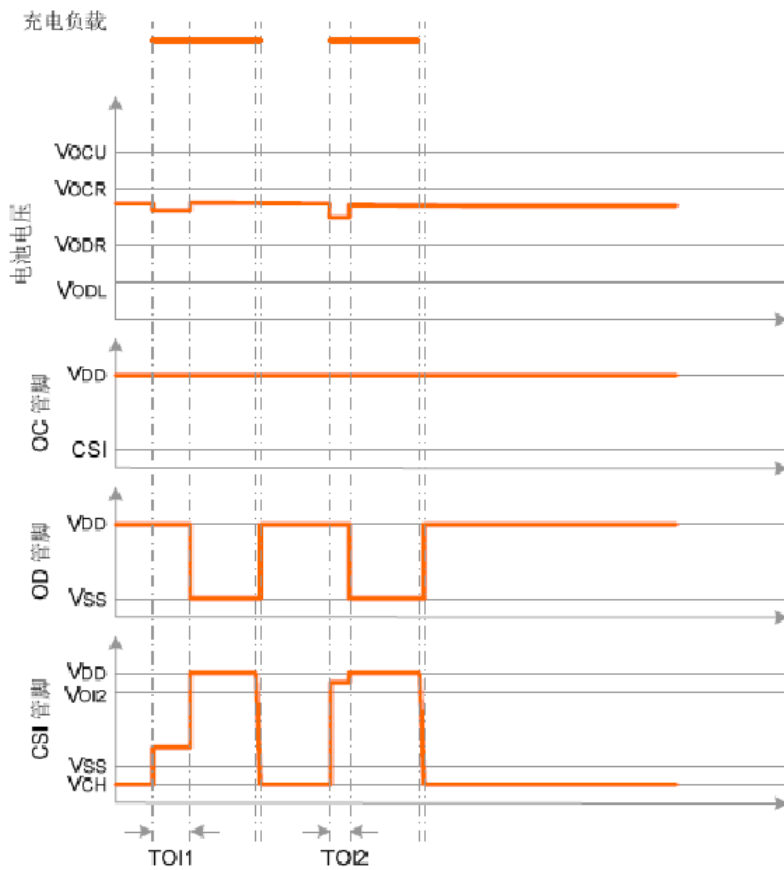
- 过充电状态→负载放电→正常状态



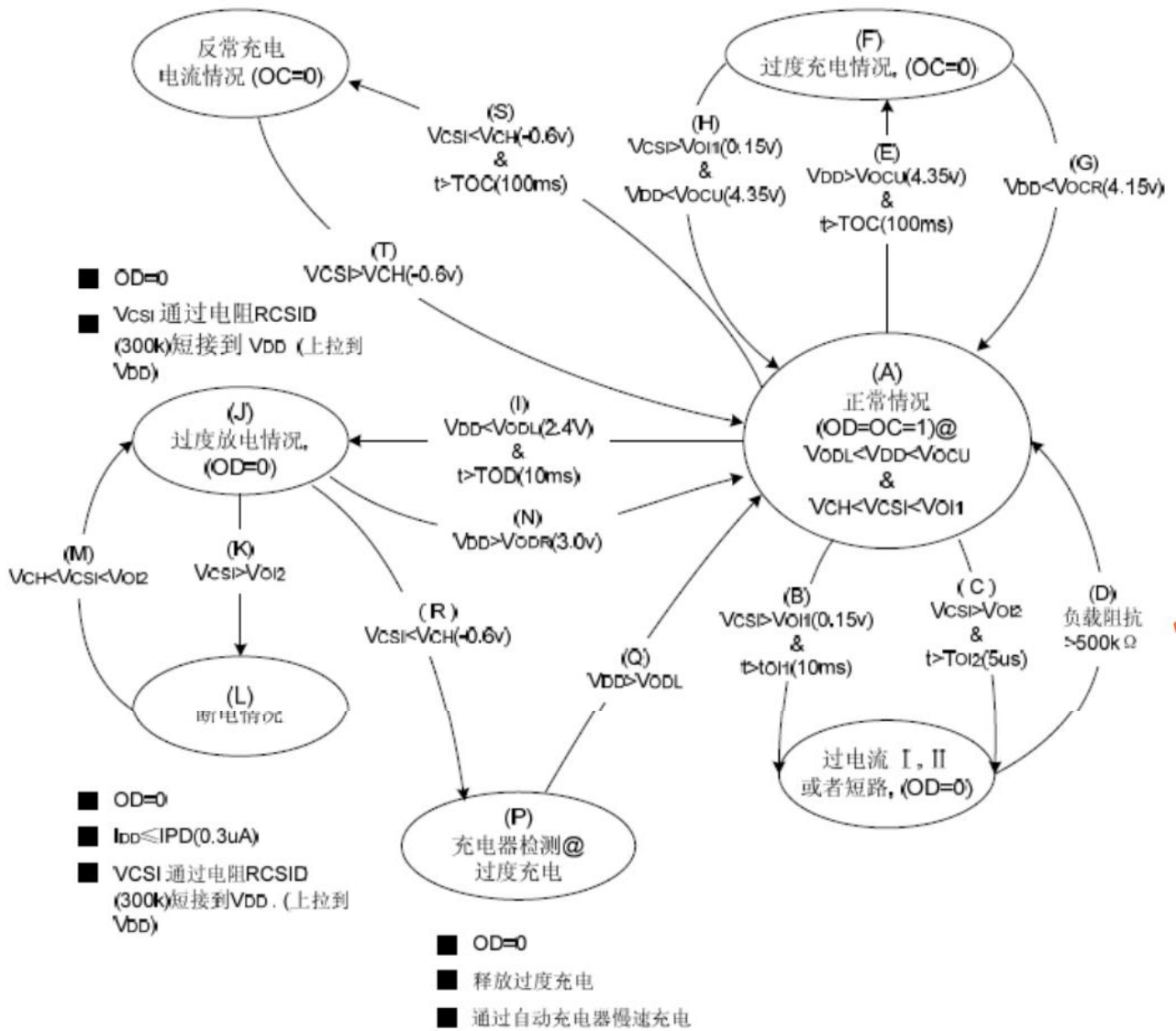
- 过充电状态→充电器充电→正常状态



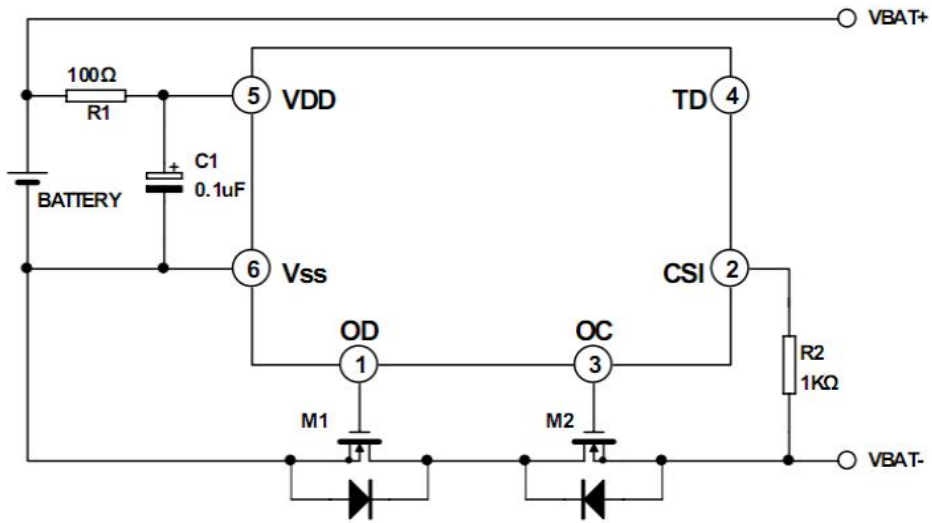
- 过充电状态→正常状态



十、操作状态图



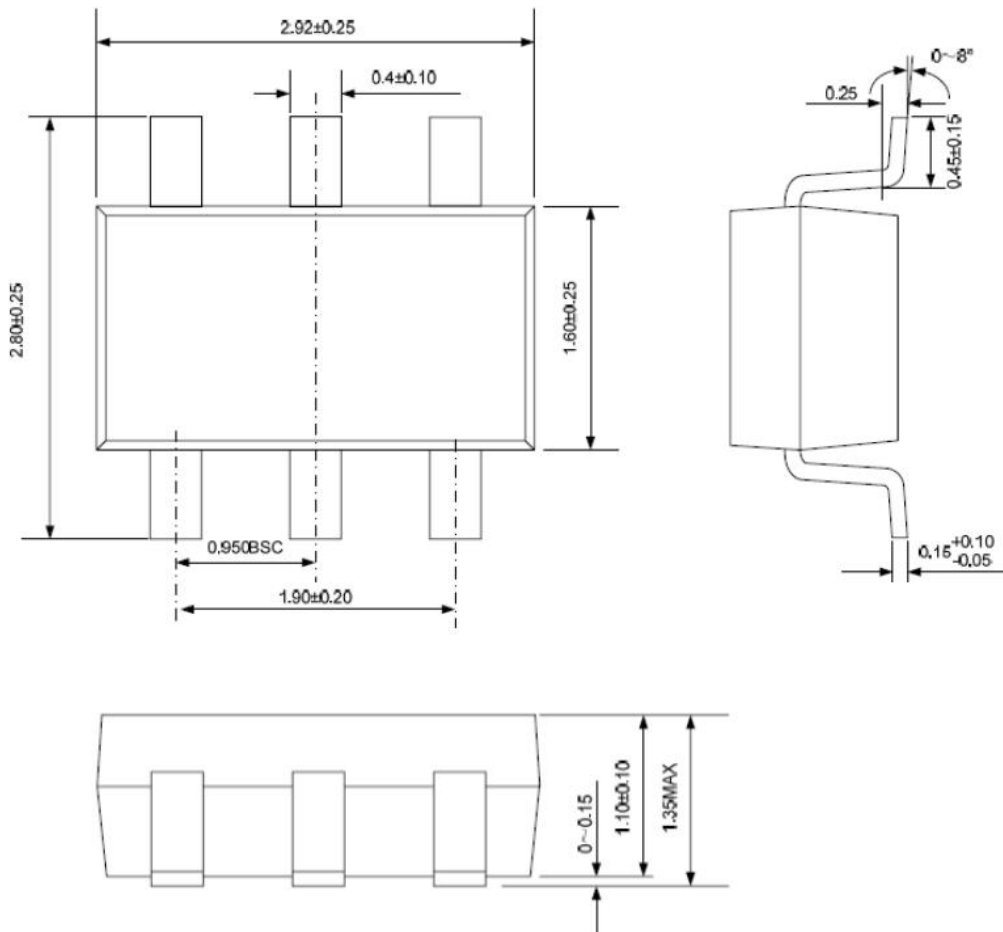
十一、典型应用



注：以上线路及参数仅供参考，实际的应用电路请在充分的实测基础上设定参数。

十二、封装尺寸与外形图（单位：mm）

SOT-23-6



X-ON Electronics

Largest Supplier of Electrical and Electronic Components

Click to view similar products for [Battery Management](#) category:

Click to view products by [JSMSEMI](#) manufacturer:

Other Similar products are found below :

[VN5R003HTR-E](#) [NCP1851BFCCT1G](#) [NCP1855FCCT1G](#) [FAN54063UCX](#) [LC05132C01NMTTGTG](#) [ISL78714ANZ](#) [CM1104-EH](#) [CM1104-DBB](#) [CM1104-MBB](#) [XC6801A421MR-G](#) [ISL95521BHRZ](#) [ISL95521BIRZ](#) [MP2639AGR-P](#) [S-82D1AAE-A8T2U7](#) [S-82D1AAA-A8T2U7](#) [S-8224ABA-I8T1U](#) [MC33772CTA1AE](#) [MC33772CTC0AE](#) [BQ28Z610DRZR-R1](#) [MCP73832-4ADI/MC](#) [MCP73832T-2DCIMC](#) [MCP73833T-AMIMF](#) [MCP73833T-AMI/UN](#) [MCP73838-NVI/MF](#) [MCP73213-A6BI/MF](#) [MCP73831-2ACI/MC](#) [MCP73831T-2ATIMC](#) [MCP73832-2ACI/MC](#) [MCP73832T-3ACIMC](#) [MCP73833T-FCI/MF](#) [MCP73853-IML](#) [BQ25895RTWR](#) [BQ29704DSER](#) [BQ78Z100DRZR](#) [ISL78610ANZ](#) [FAN5403UCX](#) [NCP367DPMUECTBG](#) [FAN54015BUCX](#) [MAX8934BETI+](#) [BQ24311DSGR](#) [BQ25100HYFPR](#) [BQ29707DSER](#) [MAX17048G+T10](#) [BQ24130RHLR](#) [BQ25120AYFPR](#) [BQ29703DSER](#) [BQ771807DPJR](#) [BQ25120AYFPT](#) [MAX17055ETB+T](#) [MAX17710GB+T](#)