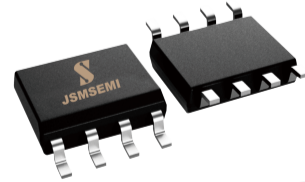


1 产品概述

FAN7390是一款高压、高速功率MOSFET/IGBT高低侧驱动芯片，具有两个独立地传输通道。内部集成了高、低侧欠压锁定电路、过压钳位电路等保护电路，具备大电流脉冲输出能力，逻辑输入电平兼容低至3.3V的CMOS或LSTTL逻辑输出电平，输出电流能力最大可达4A，其浮地通道最高工作电压可达700V。可用于驱动N沟道高压功率MOSFET/IGBT等器件。FAN7390采用SOP-8封装，可以在-40℃至125℃温度范围内工作。



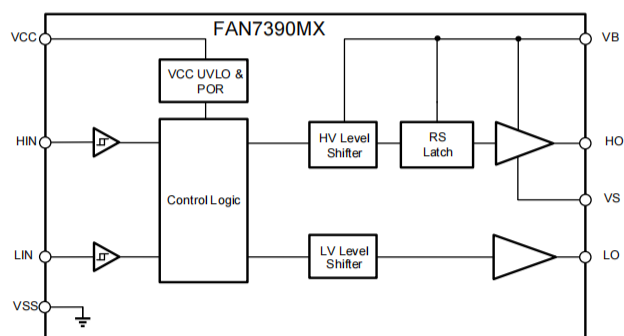
2 产品特性

- 自举工作的浮动通道
- 最高工作电压为 700 V
- 兼容3.3V, 5V和15V 输入逻辑d
- V/dt耐受能力可达±50 V/nsec V
- s 负压耐受能力达-9V
- 栅极驱动电压：10 V到20V
- 高、低侧欠压锁定电路
- --欠压锁定正向阈值8.9V
- --欠压锁定负向阈值8.2V
- 芯片开通/关断传输延时
- --Ton/Toff=130ns/130ns
- 高低侧延时匹配
- 驱动电流能力：
 - 拉电流/灌电流=4.0A/4.0A
- 符合RoSH标准
- SOIC8 (S)

3 应用范围

- 电机控制
- 空调/洗衣机
- 通用逆变器
- 微型逆变器驱动程序

简化示意图



4 引脚功能描述

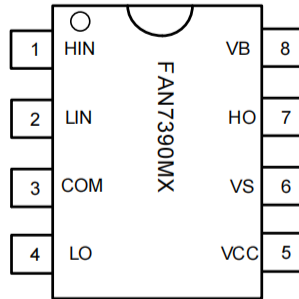


图 4-1 8-脚SOIC顶视图

表 4-1 芯片引脚描述

编号	名称	功能
1	HIN	高侧信号输入
2	LIN	低侧信号输入
3	COM	地
4	LO	低侧输出
5	VCC	电源
6	VS	高侧浮动地
7	HO	高侧输出
8	VB	高侧浮动电源

5 产品规格

5.1 极限工作范围

为了正确地操作，器件应当在以下推荐条件下使用。无特殊说明的情况下，所有电压参数的额定值是以VSS为参考的，电流参数以流入端口为正，环境温度为25°C。

符号	定义	最小值	最大值	单位
V _B	高侧浮动电源电压	-0.3	725	V
V _S	高侧浮动地电压	V _B - 25	V _B + 0.3	
V _{HO}	高侧输出电压	V _S - 0.3	V _B + 0.3	
V _{CC}	低侧供电电压	-0.3	25	
V _{LO}	低侧输出电压	-0.3	V _{CC} + 0.3	
V _{IN}	逻辑输入电压 (HIN, LIN)	-0.3	V _{CC} + 0.3	

5.2 ESD 额定值

符号	定义	最小值	最大值	单位
ESD	人体放电模式	1.5	—	kV
	机器放电模式	500	—	V

5.3 额定功率

符号	定义	最小值	最大值	单位
P _D	封装功率 (TA ≤ 25°C)	—	0.625	W

5.4 热量信息

符号	定义	最小值	最大值	单位
R _{thJA}	结到环境的热阻	—	200	°C/W
T _J	结温	—	150	°C
T _S	存储温度	-55	150	
T _L	引脚温度	—	300	

5.5 推荐工作范围

为了正确地操作，器件应当在以下推荐条件下使用。无特殊说明的情况下，所有电压参数的额定值是以VSS为参考的，电流参数以流入端口为正，环境温度为25°C。

符号	定义	最小	最大	单位
V _B	高侧浮动电源电压	V _S + 10	V _S + 20	V
V _S	高侧浮动地电压	-9	700	
V _{HO}	高侧输出电压	V _S	V _B	
V _{CC}	低侧供电电压	10	20	
V _{LO}	低侧输出电压	0	V _{CC}	
V _{IN}	逻辑输入电压 (HIN, LIN)	0	V _{CC}	
T _A	环境温度	-40	125	°C

5.6 电气特性

无特殊情况说明的情况下 $T_A=25^{\circ}\text{C}$, $V_{CC}=V_B=15\text{V}$, $C_L=1\text{nF}$ 。

5.6.1 动态参数特性

符号	定义	最小值	典型值	最大值	单位	测试条件
t_{ON}	开通传输延时	—	130	250	ns	$V_S=0$
t_{OFF}	关断传输延时	—	130	250		$V_S=0\text{V or }700\text{V}$
t_R	开启上升时间	—	40	60		$V_S=0\text{V}$
t_F	关闭下降时间	—	20	35		
MT	延迟匹配时间(t_{ON} , t_{OFF})	—	—	50		

5.6.2 静态参数特性

符号	定义	最小值	典型值	最大值	单位	测试条件	
V_{CCUV+}	V_{CC} 欠压正向阈值	8	8.9	9.8	V		
V_{CCUV-}	V_{CC} 欠压负向阈值	7.4	8.2	9.0			
$V_{CCUVHYS}$	V_{CC} 欠压迟滞	—	0.7	—			
V_{BSUV+}	V_{BS} 欠压正向阈值	8	8.9	9.8			
V_{BSUV-}	V_{BS} 欠压负向阈值	7.4	8.2	9.0			
$V_{BSUVHYS}$	V_{BS} 欠压迟滞	—	0.7	—			
I_{LK}	高侧浮动电源泄漏电流	—	—	50	μA	$V_B=V_S=700\text{V}$	
I_{QBS}	V_{BS} 静态电流	—	50	100		$V_{IN}=0\text{V or }5\text{V}$	
I_{QCC}	V_{CC} 静态电流	—	150	240			
V_{IH}	高电平输入阈值电压	2.5	—	—	V	$V_{CC}=10\sim 20\text{V}$	
V_{IL}	低电平输入阈值电压	—	—	0.8			
V_{OH}	电源与输出高电平之差	—	—	1.4			$I_O=0\text{A}$
V_{OL}	输出低电平与地之差	—	—	0.1			$I_O=20\text{mA}$
I_{IN+}	逻辑“1”输入偏置电流	—	25	60	μA	$V_O=5\text{V}$,	
I_{IN-}	逻辑“0”输入偏置电流	—	—	2		$V_O=0\text{V}$,	
I_{O+}	输出高短路脉冲电流	2.0	4.0	—	A	$V_O=0\text{V}$ $PW\leq 10\mu\text{s}$	
I_{O-}	输出低短路脉冲电流	2.0	4.0	—		$V_O=15\text{V}$ $PW\leq 10\mu\text{s}$	

6 功能描述

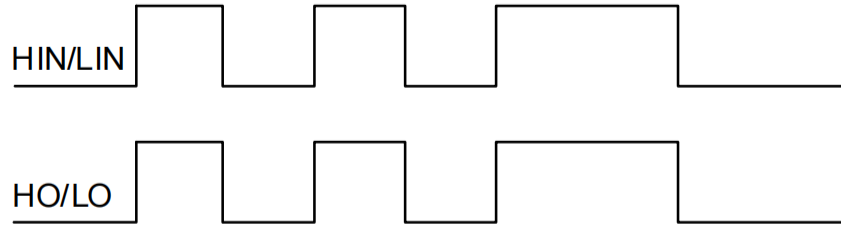


图 6-1 输入输出时序波形

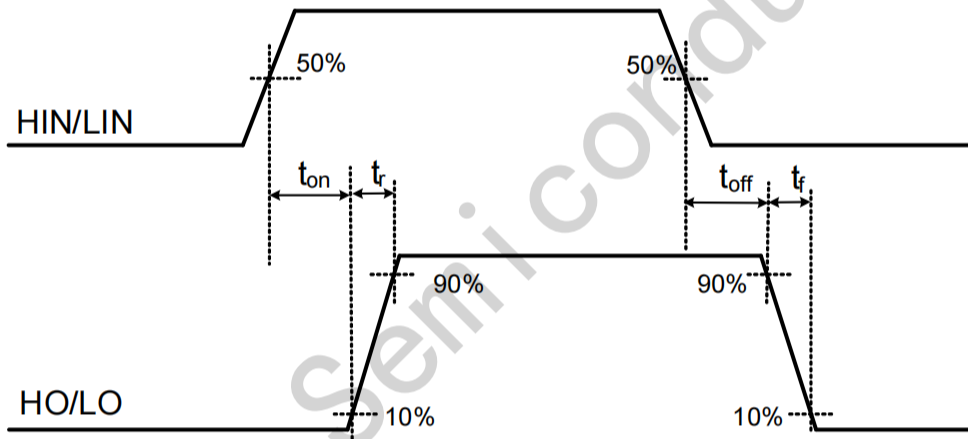


图 6-2 传输时间波形定义

7 FAN7390MX说明

7.1 功能框图

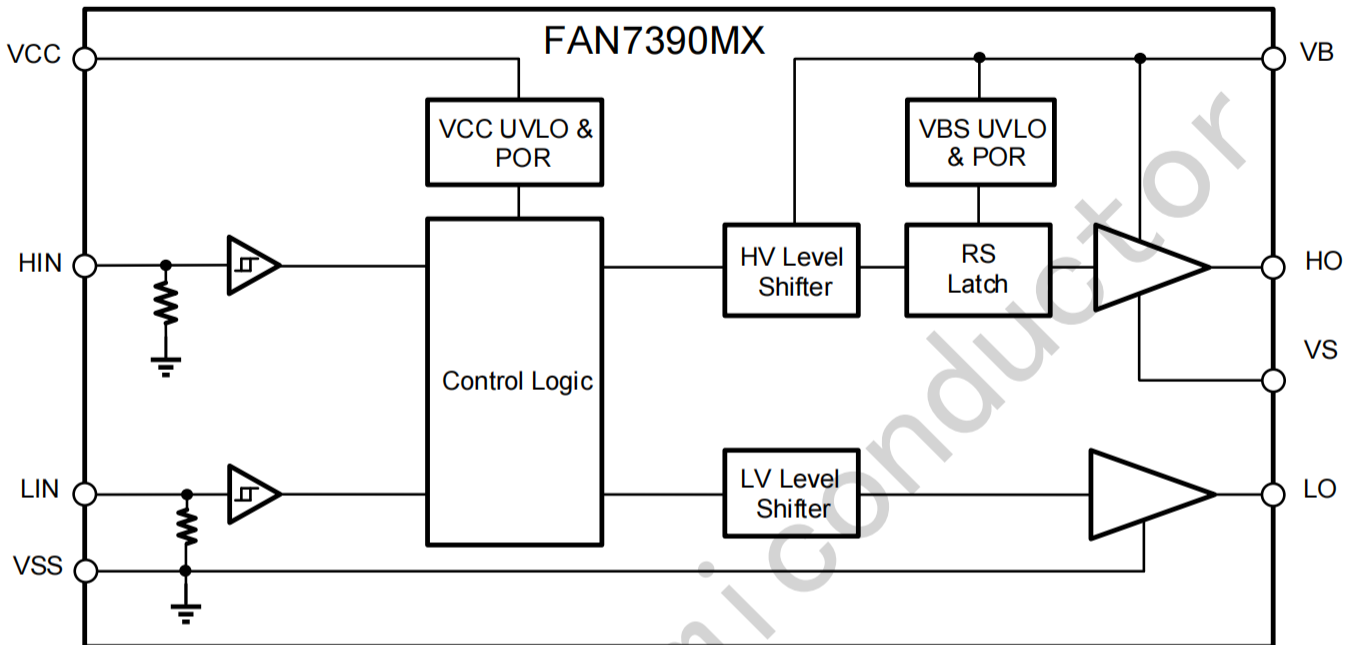


图7-4 FAN7390功能框图

7.2 典型应用电路

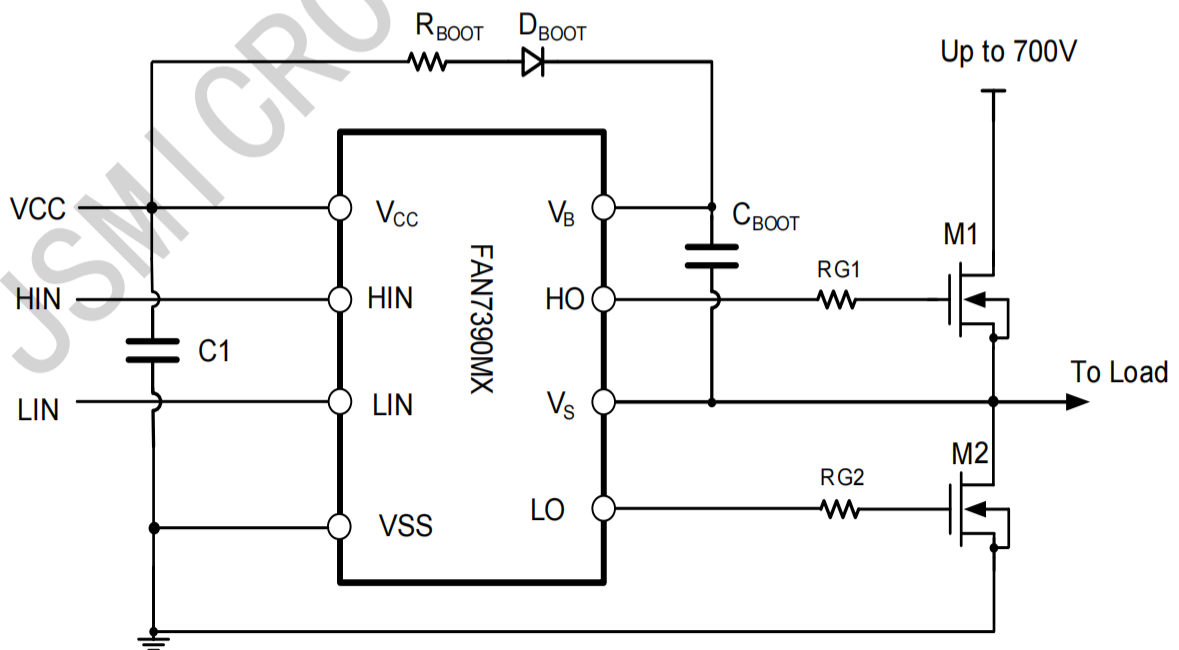
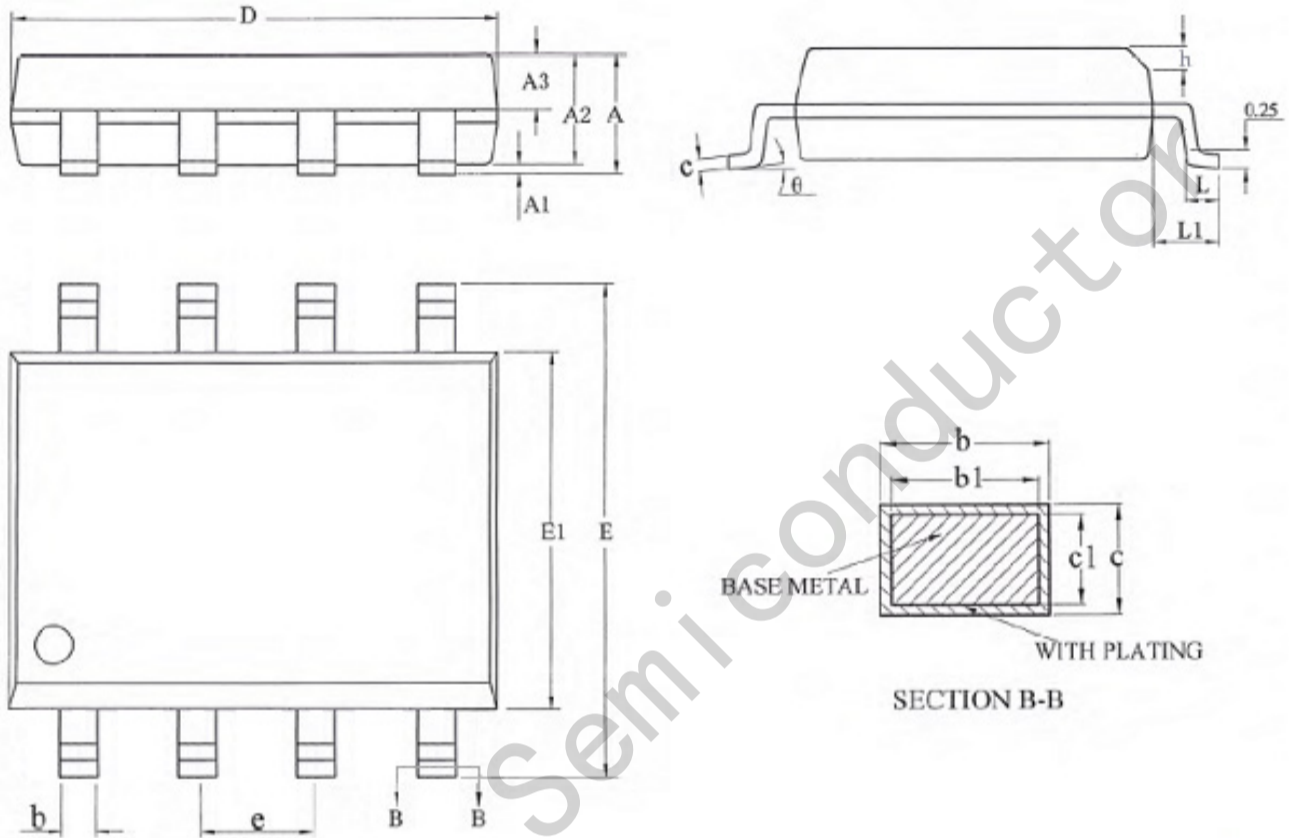


图 7-2 典型应用电路图

8.封装信息

SOIC-8 Package Outlines



SOIC-8 Package Dimensions

Size Symbol	MIN(mm)	TYP(mm)	MAX(mm)	Size Symbol	MIN(mm)	TYP(mm)	MAX(mm)
A	-	-	1.75	D	4.70	4.90	5.10
A1	0.10	-	0.225	F	5.80	6.00	6.20
A2	1.30	1.40	1.50	E1	3.70	3.90	4.10
A3	0.60	0.65	0.70	e	1.27BSC		
b	0.39	-	0.48	h	0.25	-	0.50
b1	0.38	0.41	0.43	L	0.50		
c	0.21	-	0.26	L1	1.05BSC		
c1	0.19	0.20	0.21	theta	0	-	8°

X-ON Electronics

Largest Supplier of Electrical and Electronic Components

Click to view similar products for [Gate Drivers](#) category:

Click to view products by [JSMSEMI](#) manufacturer:

Other Similar products are found below :

[56956](#) [57.404.7355.5](#) [LT4936](#) [57.904.0755.0](#) [5811-0902](#) [0131700000](#) [LTP70N06](#) [LVP640](#) [5J0-1000LG-SIL](#) [LY2-US-AC240](#) [LY3-UA-DC24](#) [LZNQ2-US-DC12](#) [LZP40N10](#) [60100564](#) [60249-1-CUT-TAPE](#) [0134220000](#) [6035](#) [60713816](#) [61161-90](#) [6131-204-23149P](#) [6131-205-17149P](#) [6131-209-15149P](#) [6131-218-17149P](#) [6131-220-21149P](#) [6131-260-2358P](#) [6131-265-11149P](#) [CS1HCPU63](#) [6150-5001](#) [CSB4](#) [CSK-38-60006](#) [CSK-38-60008](#) [621A](#) [622-4053LF](#) [6273](#) [M40N08MA-H](#) [M55155/29XH06](#) [64-807](#) [65-1930-6](#) [CV500ISB02](#) [M83723/88Y1407N](#) [CWD012-2](#) [CWD03-3](#) [CX3225SB16934D0PPSC2](#) [CX5032GB10000D0PPS02](#) [687-772NF1](#) [70.140.1653](#) [70.200.0653.0](#) [703001B01F060](#) [70-3601](#) [706006D02F0601](#)