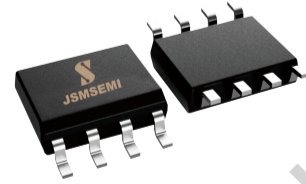


1 产品概述

IR2106S是一款高压、高速功率 MOSFET 高低侧驱动芯片。具有独立的高侧和低侧参考输出通道。IR2106S采用高低压兼容工艺使得高、低侧栅驱动电路可以单芯片集成，逻辑输入电平兼容低至 3.3V 的 CMOS 或 LSTTL 逻辑输出电平。IR2106S其浮动通道可用于驱动高压侧 N 沟道功率 MOSFET，浮地通道最高工作电压可达 700V。IR2106S采用 SOP-8 封装，可以在-40°C至 125°C温度范围内工作。



2 产品特性

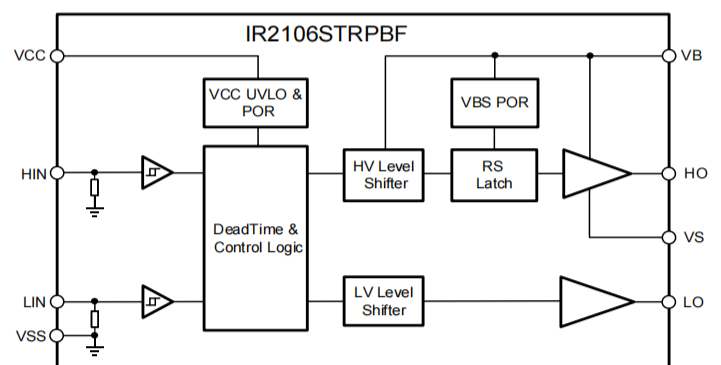
- 自举工作的浮地通道
- 最高工作电压为+700 V
- 兼容 3.3V, 5V 和 15V 输入逻辑
- dV_s/dt 耐受能力可达 ± 50 V/ns
- V_s 负偏压能力达-9V
- 集成 VCC、VBS 欠压锁定电路
 - 欠压锁定正向阈值 8.9V
 - 欠压锁定负向阈值 8.2V
- 芯片传输延时特性
 - 开通/关断传输延时 $T_{on}/T_{off} = 130ns/130ns$
 - 延迟匹配时间 50ns
- 防止直通保护
 - 死区时间 100ns
- 宽温度范围-40°C ~125°C
- 输出级拉电流/灌电流能力 300mA/600mA
- 符合 RoSH 标准

SOIC8 (S)

3 应用范围

- 电机控制
- 空调/洗衣机
- 通用逆变器
- 逆变器驱动

简化示意图



4 引脚功能描述

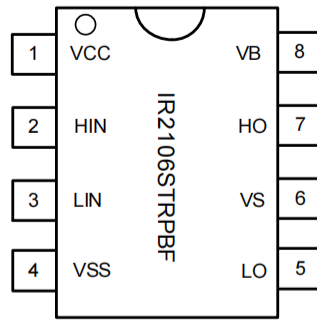


图 4-1 8-脚 SOIC8 顶视图

表 4-1 芯片引脚描述

| 编号 | 名称 | 功能 |
|----|-----|--------|
| 1 | VCC | 供电电源 |
| 2 | HIN | 高侧信号输入 |
| 3 | LIN | 低侧信号输入 |
| 4 | VSS | 地 |
| 5 | LO | 低侧输出 |
| 6 | VS | 高侧浮动地 |
| 7 | HO | 高侧输出 |
| 8 | VB | 高侧浮动电源 |

5 产品规格

5.1 极限工作范围

超过极限最大额定值可能造成器件永久性损坏。所有电压参数的额定值是以 VSS 为参考的，环境温度为 25°C。

| 符号 | 定义 | 最小值 | 最大值 | 单位 |
|---------------------|----------------|----------------------|-----------------------|------|
| V _B | 高侧浮动电源电压 | -0.3 | 725 | V |
| V _S | 高侧浮动地电压 | V _B - 25 | V _B + 0.3 | |
| V _{HO} | 高侧输出电压 | V _S - 0.3 | V _B + 0.3 | |
| V _{CC} | 低侧供电电压 | -0.3 | 25 | |
| V _{LO} | 低侧输出电压 | -0.3 | V _{CC} + 0.3 | |
| V _{IN} | 逻辑输入电压 | -0.3 | V _{CC} + 0.3 | |
| dV _S /dt | 允许瞬态 VS 电压转换速率 | — | 50 | V/ns |

5.2 ESD 额定值

| 符号 | 定义 | 最小值 | 最大值 | 单位 |
|-----|--------|------|-----|----|
| ESD | 人体放电模式 | 1500 | — | V |
| | 机器放电模式 | 500 | — | V |

5.3 额定功率

| 符号 | 定义 | 最小值 | 最大值 | 单位 |
|-----|-----------------------|-----|-----|----|
| PD1 | SOIC 封装功率 (TA ≤ 25°C) | — | 625 | mW |

5.4 热量信息

| 符号 | 定义 | 最小值 | 最大值 | 单位 |
|-------------------|------|-----|-----|------|
| R _{thJA} | 热阻 | — | 200 | °C/W |
| T _J | 结温 | — | 150 | |
| T _S | 存储温度 | -55 | 150 | °C |
| T _L | 引脚温度 | — | 300 | °C/W |

5.5 推荐工作范围

为了正确地操作，器件应当在以下推荐条件下使用。V_S 和 VSS 的偏置额定值是在电源电压为 15V 时进行测量的，无特殊说明的情况下，所有电压参数的额定值是以 VSS 为参考的，环境温度为 25°C。

| 符号 | 定义 | 最小 | 最大 | 单位 |
|-----------------|----------|---------------------|---------------------|----|
| V _B | 高侧浮动电源电压 | V _S + 10 | V _S + 20 | V |
| V _S | 高侧浮动地电压 | -9 | 700 | |
| V _{HO} | 高侧输出电压 | V _S | V _B | |
| V _{CC} | 低侧供电电压 | 10 | 20 | |
| V _{LO} | 低侧输出电压 | 0 | V _{CC} | |
| V _{IN} | 逻辑输入电压 | 0 | V _{CC} | |
| T _A | 环境温度 | -40 | 125 | °C |

注 1: 可用于 VSS-50V 的瞬态负 VS，脉冲宽度为 50ns，由设计保证。

注 2: 当输入脉冲宽度低于 1us 时，输入脉冲不能正常传输

5.6 电气特性

5.6.1 动态参数特性

无特殊说明的情况下 $T_A=25^{\circ}\text{C}$, $V_{CC}=V_{BS}=15\text{V}$, $CL=1\text{nF}$ 。

| 符号 | 定义 | 最小值 | 典型值 | 最大值 | 单位 | 测试条件 |
|-----------|--------------------------------|-----|-----|-----|----|-------------------|
| t_{ON} | 开通传输延时 | — | 130 | 200 | ns | $V_S=0\text{V}$ |
| t_{OFF} | 关断传输延时 | — | 130 | 200 | ns | $V_S=700\text{V}$ |
| t_R | 开启上升时间 | — | 75 | 130 | ns | |
| t_F | 关闭下降时间 | — | 35 | 70 | ns | |
| DT | 死区时间 | 80 | 100 | 190 | ns | |
| MT | 延迟匹配时间(t_{ON} , t_{OFF}) | — | — | 50 | ns | |
| MT | 延迟匹配时间(t_{ON} , t_{OFF}) | — | — | 60 | ns | |

5.6.2 静态参数特性

无特殊说明的情况下 $V_{CC}=V_{BS}=15\text{V}$, $T_A=25^{\circ}\text{C}$ 。 V_{IH} 、 V_{IL} 和 I_{IN} 参数参考 V_{SS} ，相应的适用于输入引脚 HIN 和 LIN。
 V_O 和 I_O 参数参考 V_{SS} ，并且相应的适用于输出引脚 HO 和 LO。

| 符号 | 定义 | 最小值 | 典型值 | 最大值 | 单位 | 测试条件 |
|---------------|---------------------------|-----|-----|-----|---------------|---|
| V_{CCUV+} | V_{CC} 欠压正向阈值 | 8 | 8.9 | 9.8 | V | |
| V_{CCUV-} | V_{CC} 欠压负向阈值 | 7.4 | 8.2 | 9.0 | V | |
| $V_{CCUVHYS}$ | V_{CC} 迟滞电压 | — | 0.7 | — | V | |
| V_{BSUV+} | V_{BS} 欠压正向阈值 | 8 | 8.9 | 9.8 | V | |
| V_{BSUV-} | V_{BS} 欠压负向阈值 | 7.4 | 8.2 | 9.0 | V | |
| $V_{BSUVHYS}$ | V_{BS} 迟滞电压 | — | 0.7 | — | V | |
| I_{LK} | 高侧浮动电源泄露电流 | — | — | 50 | μA | $V_B=V_S=700\text{V}$ |
| I_{QBS} | V_{BS} 静态电流 | — | 50 | 100 | μA | $V_{IN}=0\text{V}$ or 5V |
| I_{QCC} | V_{CC} 静态电流 | — | 120 | 240 | μA | $V_{IN}=0\text{V}$ or 5V |
| V_{IH} | 输入逻辑高电平阈值电压 | 2.5 | — | — | V | $V_{CC}=10\text{V}$ to 20V |
| V_{IL} | 输入逻辑低电平阈值电压 | — | — | 0.8 | V | $V_{CC}=10\text{V}$ to 20V |
| V_{OH} | 输出高电平电压降 $V_{BIAS} - V_O$ | — | — | 0.1 | V | $I_O=0\text{A}$ |
| V_{OL} | 输出低电平电压降 V_O | — | — | 0.1 | V | $I_O=0\text{A}$ |
| I_{IN+} | 逻辑“1”输入偏置电流 | — | 5 | 10 | μA | $HIN=5\text{V}$, $LIN=5\text{V}$ |
| I_{IN-} | 逻辑“0”输入偏置电流 | — | — | 2 | μA | $HIN=0\text{V}$, $LIN=0\text{V}$ |
| I_{O+} | 输出拉电流 | 200 | 300 | — | mA | $V_O=0\text{V}$ $PW \leq 10\mu\text{s}$ |
| I_{O-} | 输出灌电流 | 400 | 600 | — | mA | $V_O=15\text{V}$ $PW \leq 10\mu\text{s}$ |

6 功能描述

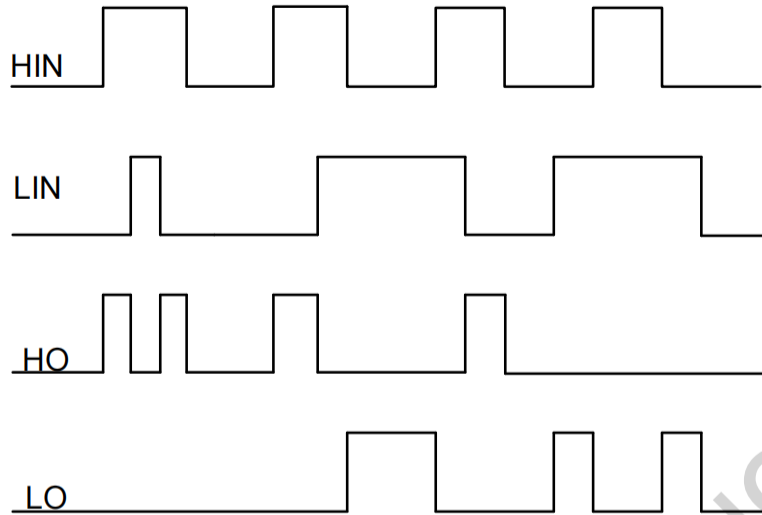


图 6-1 IR2106S输入输出时序波形

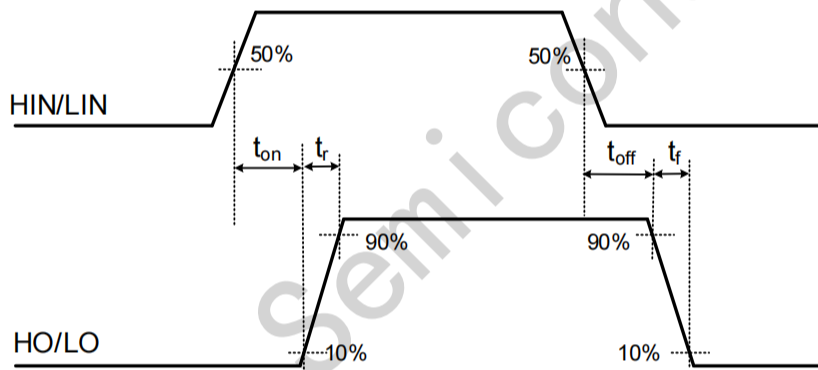


图 6-2 传输延时波形定义

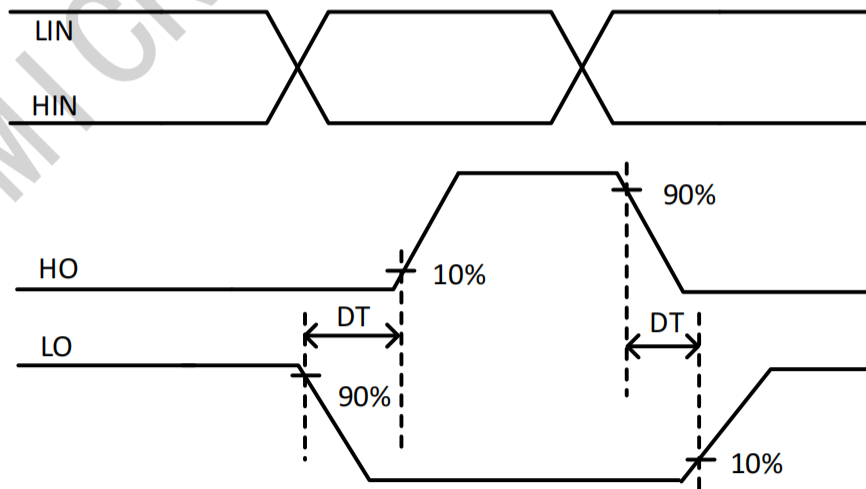


图 6-3 防直通延时波形定义

7 IR2106S说明

7.1 功能框图

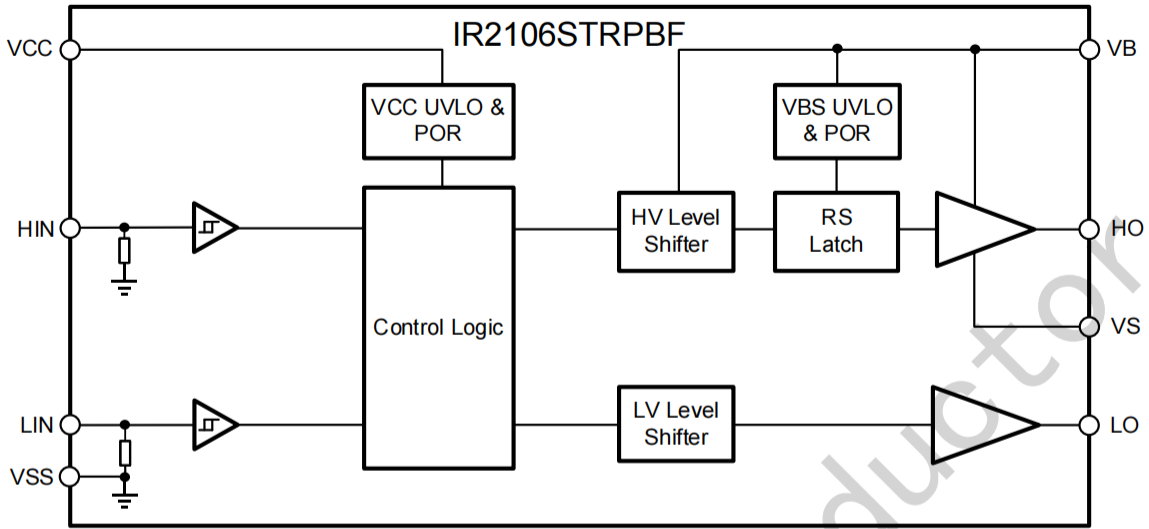


图 7-1 IR2106S的功能框图

7.2 典型应用电路

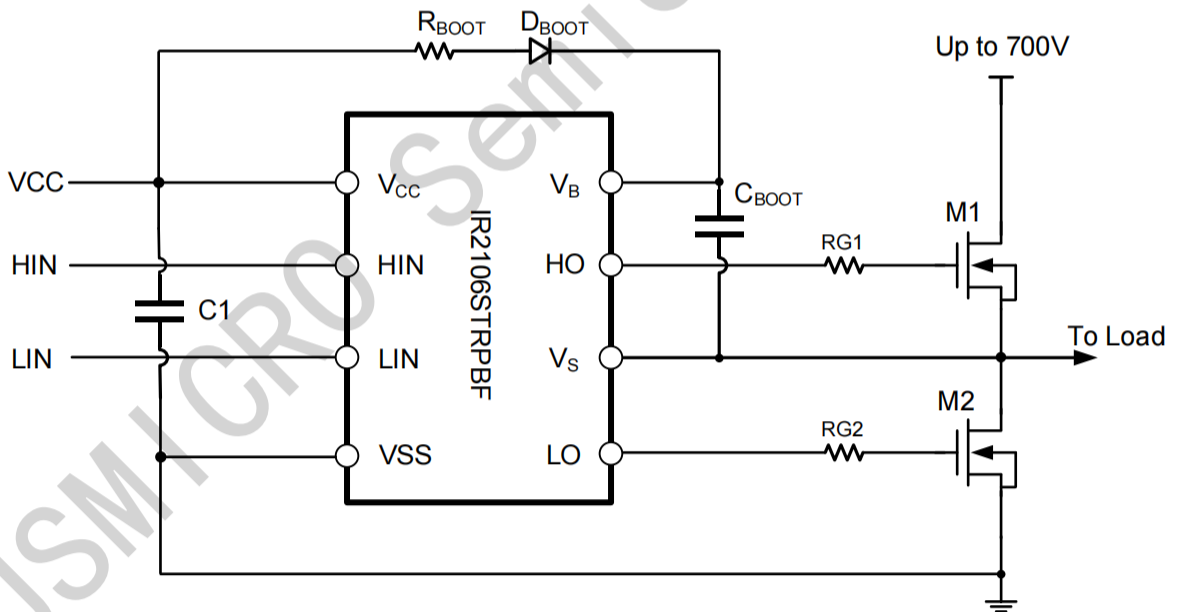
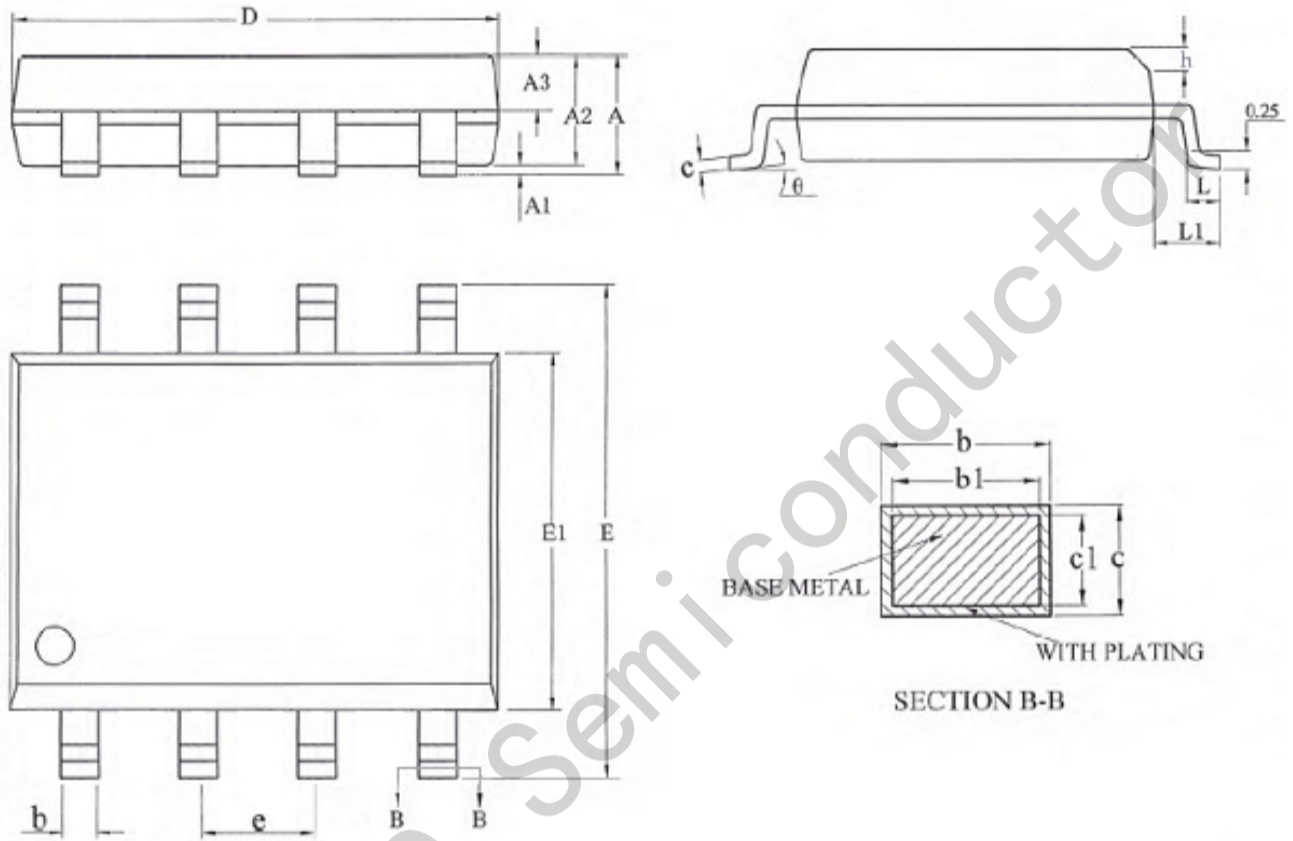


图 7-2 IR2106S典型应用电路图

8 封装信息

SOIC-8 Package Outlines



SOIC-8 Package Dimensions

| Size Symbol | MIN(mm) | TYP(mm) | MAX(mm) | Size Symbol | MIN(mm) | TYP(mm) | MAX(mm) |
|-------------|---------|---------|---------|-------------|---------|---------|---------|
| A | - | - | 1.75 | D | 4.70 | 4.90 | 5.10 |
| A1 | 0.10 | - | 0.225 | E | 5.80 | 6.00 | 6.20 |
| A2 | 1.30 | 1.40 | 1.50 | E1 | 3.70 | 3.90 | 4.10 |
| A3 | 0.60 | 0.65 | 0.70 | e | 1.27BSC | | |
| b | 0.39 | - | 0.48 | h | 0.25 | - | 0.50 |
| b1 | 0.38 | 0.41 | 0.43 | L | 0.50 | | |
| c | 0.21 | - | 0.26 | L1 | 1.05BSC | | |
| c1 | 0.19 | 0.20 | 0.21 | θ | 0 | - | 8° |

X-ON Electronics

Largest Supplier of Electrical and Electronic Components

Click to view similar products for [Gate Drivers](#) category:

Click to view products by [JSMSEMI](#) manufacturer:

Other Similar products are found below :

[00053P0231](#) [56956](#) [57.404.7355.5](#) [LT4936](#) [57.904.0755.0](#) [5882900001](#) [00600P0005](#) [5951900000](#) [0131700000](#) [00-2240](#) [LTP70N06](#)
[LVP640](#) [5J0-1000LG-SIL](#) [LY2-US-AC240](#) [LY3-UA-DC24](#) [00576P0020](#) [LZNQ2-US-DC12](#) [LZP40N10](#) [0207100000](#) [0207400000](#)
[60100564](#) [60249-1-CUT-TAPE](#) [0134220000](#) [6035](#) [60713816](#) [M15730061](#) [61161-90](#) [61278-0020](#) [6131-204-23149P](#) [6131-205-17149P](#)
[6131-209-15149P](#) [6131-218-17149P](#) [6131-220-21149P](#) [6131-260-2358P](#) [6131-265-11149P](#) [CS1HCPU63](#) [6150300002](#) [6150-5001](#) [CSK-38-](#)
[60006](#) [CSK-38-60008](#) [621A](#) [622-4053LF](#) [6273](#) [M37730026](#) [M40N08MA-H](#) [M55155/29XH06](#) [64-807](#) [65-1930-6](#) [M82310002](#)
[CV500ISB02](#)