

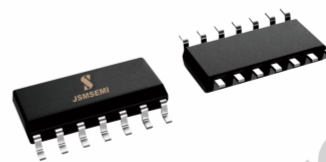
1 产品概述

IR21834S是高压、高速功率MOSFET/IGBT高低侧驱动系列芯片，具有两个非独立传输通道。

内部集成了高、低侧欠压锁定电路、过压钳位电路、和防直通锁定电路等保护电路，具备大电流脉冲输出能力，逻辑输入电平兼容低至3.3V的CMOS或LSTTL逻辑输出电平，输出电流能力最大可达4A，其浮地通道最高工作电压可达700V。

可用于驱动N沟道高压功率MOSFET/IGBT等器件。

IR21834S采用SOP-14封装，可以在-40 °C至125°C温度范围内工作。



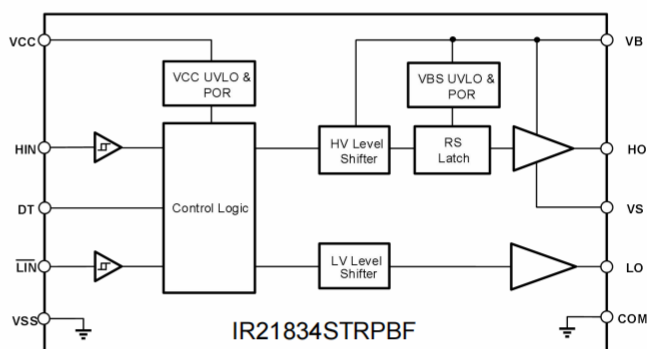
2 产品特性

- 自举工作的浮动通道
 - 最高工作电压为 700V
 - 兼容 3.3 V, 5V 和 15V 输入逻辑
 - dV/dt 耐受能力可达±50 V/nsec
 - Vs 负压耐受能力达-9V
 - 栅极驱动电压： 10 V 到 20V
 - 高、低侧欠压锁定电路
 - 欠压锁定正向阈值 8.9V
 - 欠压锁定负向阈值 8.2V
 - 死区时间可通过外部电阻（RDT）调节：
 - DT=400ns@RDT=0
 - DT=5µs@RDT=200kΩ
 - 芯片开通/关断传输延时
 - Ton/Toff =130ns/130ns
 - 高低侧延时匹配
 - 驱动电流能力：
 - 拉电流/灌电流=4.0A/4.0A
 - 符合 RoSH 标准
- SOP-14

3 应用范围

- 电机控制
- 空调/洗衣机
- 通用逆变器
- 微型逆变器驱动程序

简化示意图



4 引脚功能描述

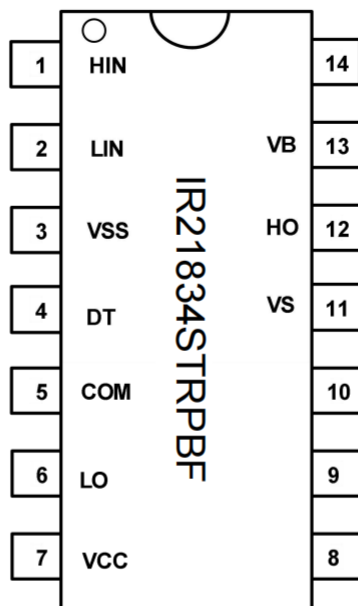


图4-1 SOP-14顶视图

表4-1 芯片引脚描述

编号	名称	功能
1	HIN	高侧信号输入
2	LIN	低侧信号输入
3	VSS	数字地
4	DT	可编程死区输入
5	COM	功率地
6	LO	低侧输出
7	VCC	电源
8	NC	空引脚
9	NC	空引脚
10	NC	空引脚
11	VS	高侧浮动地
12	HO	高侧输出
13	VB	高侧浮动电源
14	NC	空引脚

5 产品规格

5.1 极限工作范围

为了正确地操作，器件应当在以下推荐条件下使用。无特殊说明的情况下，所有电压参数的额定值是以 VSS 为参考的，电流参数以流入端口为正，环境温度为 25℃。

符号	定义	最小值	最大值	单位
V _B	高侧浮动电源电压	-0.3	725	V
V _S	高侧浮动地电压	V _B - 25	V _B + 0.3	
V _{HO}	高侧输出电压	V _S - 0.3	V _B + 0.3	
V _{CC}	低侧供电电压	-0.3	25	
V _{LO}	低侧输出电压	-0.3	V _{CC} + 0.3	
V _{IN}	逻辑输入电压 (HIN, $\overline{\text{LIN}}$)	-0.3	V _{CC} + 0.3	
V _{DT}	逻辑输入电压	-0.3	V _{CC} + 0.3	

5.2 ESD 额定值

符号	定义	最小值	最大值	单位
ESD	人体放电模式	1.5	—	kV
	机器放电模式	500	—	V

5.3 额定功率

符号	定义	最小值	最大值	单位
P _D	封装功率 (TA ≤ 25℃)	—	0.625	W

5.4 热量信息

符号	定义	最小值	最大值	单位
R _{thJA}	结到环境的热阻	—	200	°C /W
T _J	结温	—	150	°C
T _S	存储温度	-55	150	
T _L	引脚温度	—	300	

5.5 推荐工作范围

为了正确地操作，器件应当在以下推荐条件下使用。无特殊说明的情况下，所有电压参数的额定值是以 VSS 为参考的，电流参数以流入端口为正，环境温度为 25℃。

符号	定义	最小	最大	单位
V _B	高侧浮动电源电压	V _S + 10	V _S + 20	V
V _S	高侧浮动地电压	-9	700	
V _{HO}	高侧输出电压	V _S	V _B	
V _{CC}	低侧供电电压	10	20	
V _{LO}	低侧输出电压	0	V _{CC}	
V _{IN}	逻辑输入电压	0	V _{CC}	
T _A	环境温度	-40	125	°C

5.6 电气特性

无特殊情况说明的情况下 $T_A=25^{\circ}\text{C}$, $V_{CC}=V_B=15\text{V}$, $C_L=1\text{nF}$ 。

5.6.1 动态参数特性

符号	定义	最小值	典型值	最大值	单位	测试条件
t_{ON}	开通传输延时	—	130	220	ns	VS=0
t_{OFF}	关断传输延时	—	130	220		VS=0V or 700V
t_{sd}	shutdown 信号传播延时	—	130	220		
t_R	开启上升时间	—	40	60		VS=0V
t_F	关闭下降时间	—	20	35		
DT	死区时间	280	400	520		RDT=0
		4000	5000	6000		RDT=200k
MT	延迟匹配时间(t_{ON} , t_{OFF})	—	—	50		
MDT	死区时间匹配时间	—	—	60		

5.6.2 静态参数特性

符号	定义	最小值	典型值	最大值	单位	测试条件	
V_{CCUV+}	V_{CC} 欠压正向阈值	8	8.9	9.8	V		
V_{CCUV-}	V_{CC} 欠压负向阈值	7.4	8.2	9.0			
$V_{CCUVHYS}$	V_{CC} 欠压迟滞	—	0.7	—			
V_{BSUV+}	V_{BS} 欠压正向阈值	8	8.9	9.8			
V_{BSUV-}	V_{BS} 欠压负向阈值	7.4	8.2	9.0			
$V_{BSUVHYS}$	V_{BS} 欠压迟滞	—	0.7	—			
I_{LK}	高侧浮动电源泄漏电流	—	—	50	μA	VB=VS=700V	
I_{QBS}	V_{BS} 静态电流	—	50	100		VIN=0V or 5V	
I_{QCC}	V_{CC} 静态电流	—	150	240			
V_{IH}	高电平输入阈值电压	2.5	—	—	V	VCC=10~20V	
V_{IL}	低电平输入阈值电压	—	—	0.8			
V_{OH}	电源与输出高电平之差	—	—	1.4			IO=0A
V_{OL}	输出低电平与地之差	—	—	0.1			IO=20mA
I_{IN+}	逻辑“1”输入偏置电流	—	25	60	μA	HIN=5V, /LIN=0V	
I_{IN-}	逻辑“0”输入偏置电流	—	—	2		HIN=0V, /LIN=5V	
I_{O+}	输出高短路脉冲电流	3.0	4.0	—	A	Vo=0V PW \leq 10 μs	
I_{O-}	输出低短路脉冲电流	3.0	4.0	—		Vo=15V PW \leq 10 μs	

6 功能描述

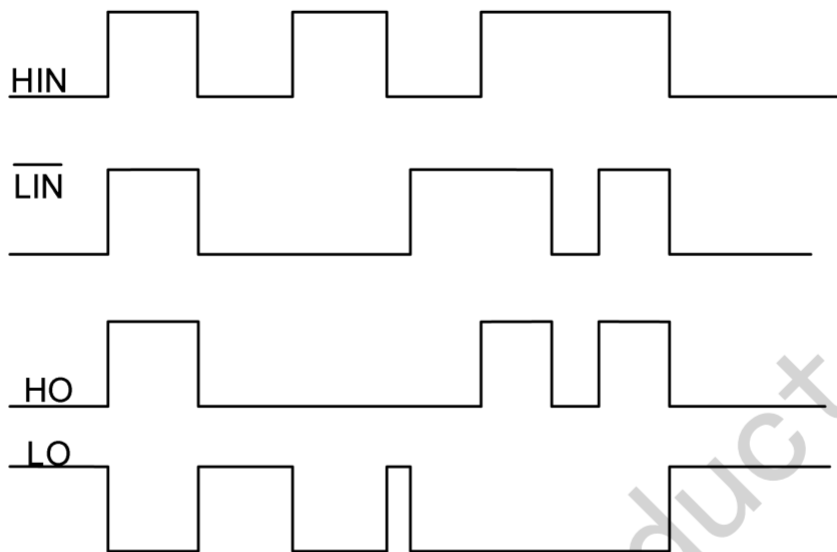


图 6-1 IR21834S输入输出时序波形

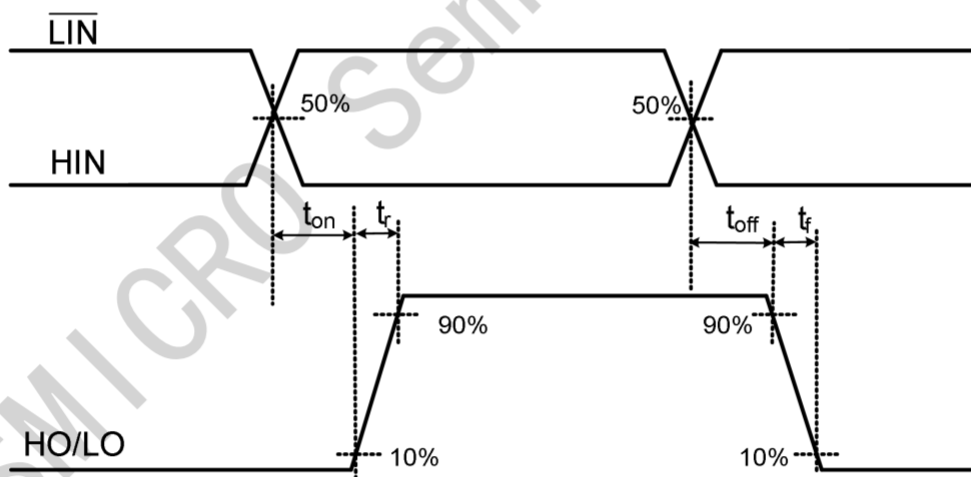


图6-2 传输时间波形定义

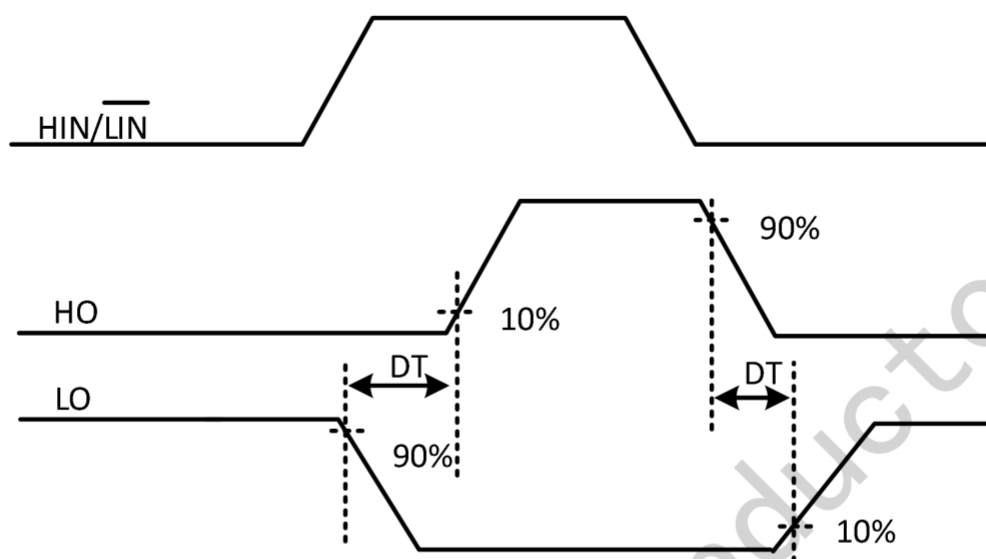


图6-3 防直通死区时间波形定义

7 IR21834STRPBF说明

7.1功能框图

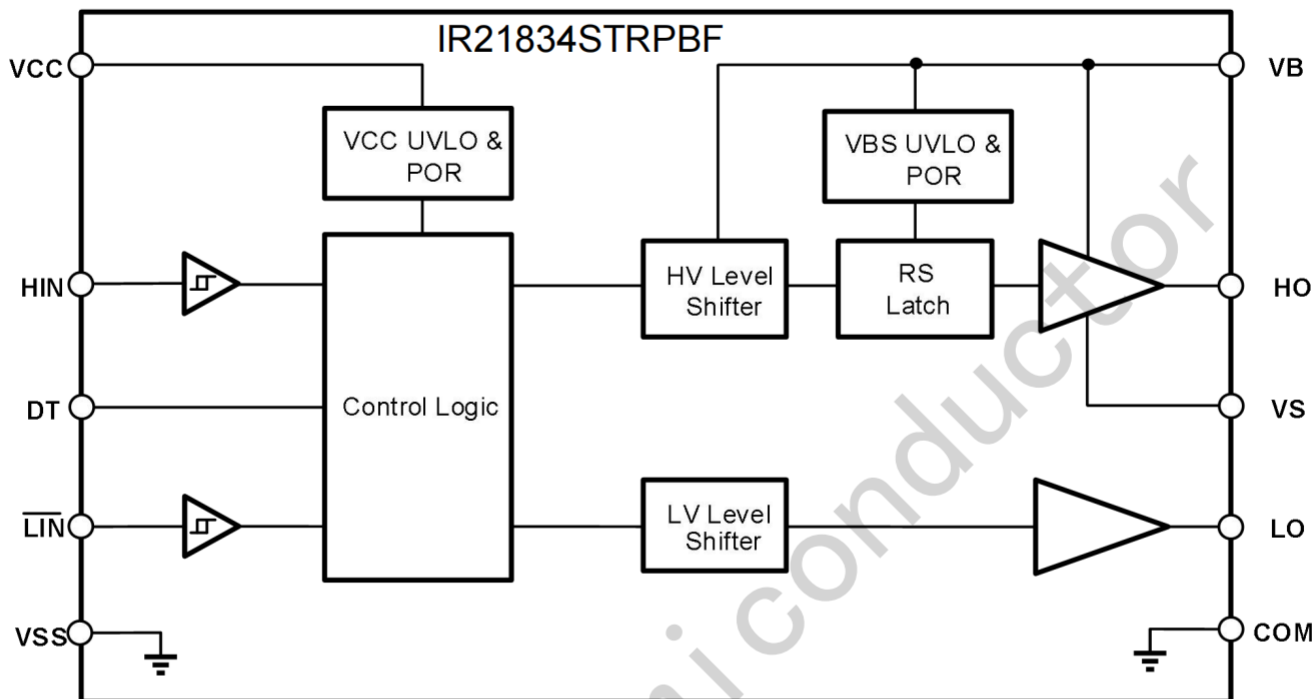


图7-1 IR21834S功能框图

7.2 典型应用电路

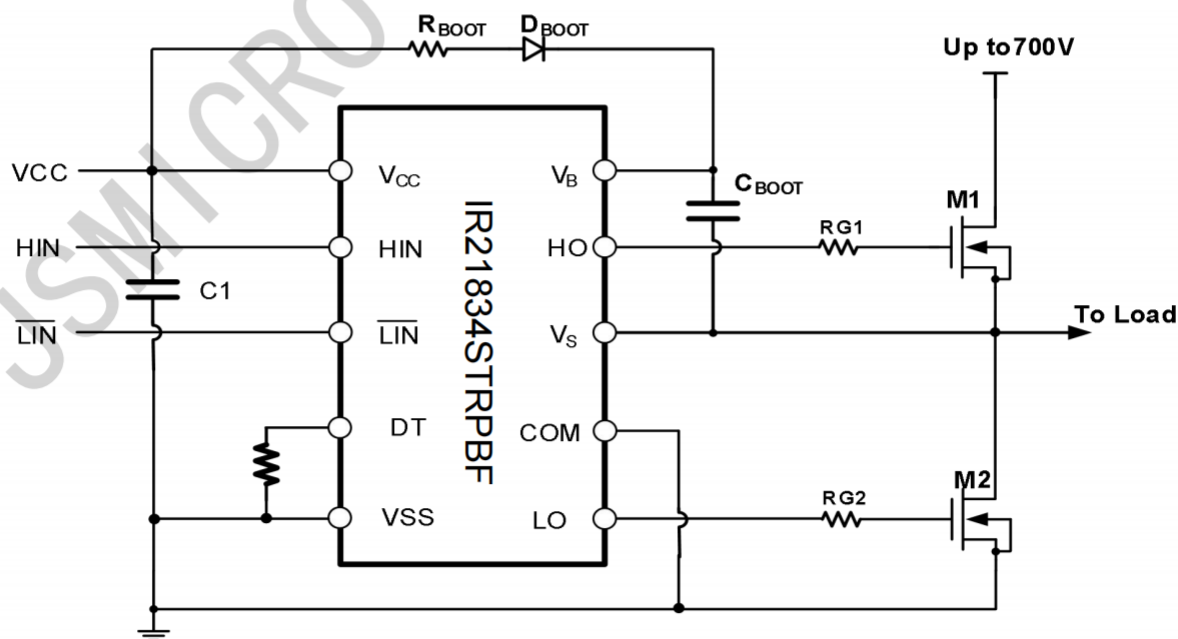
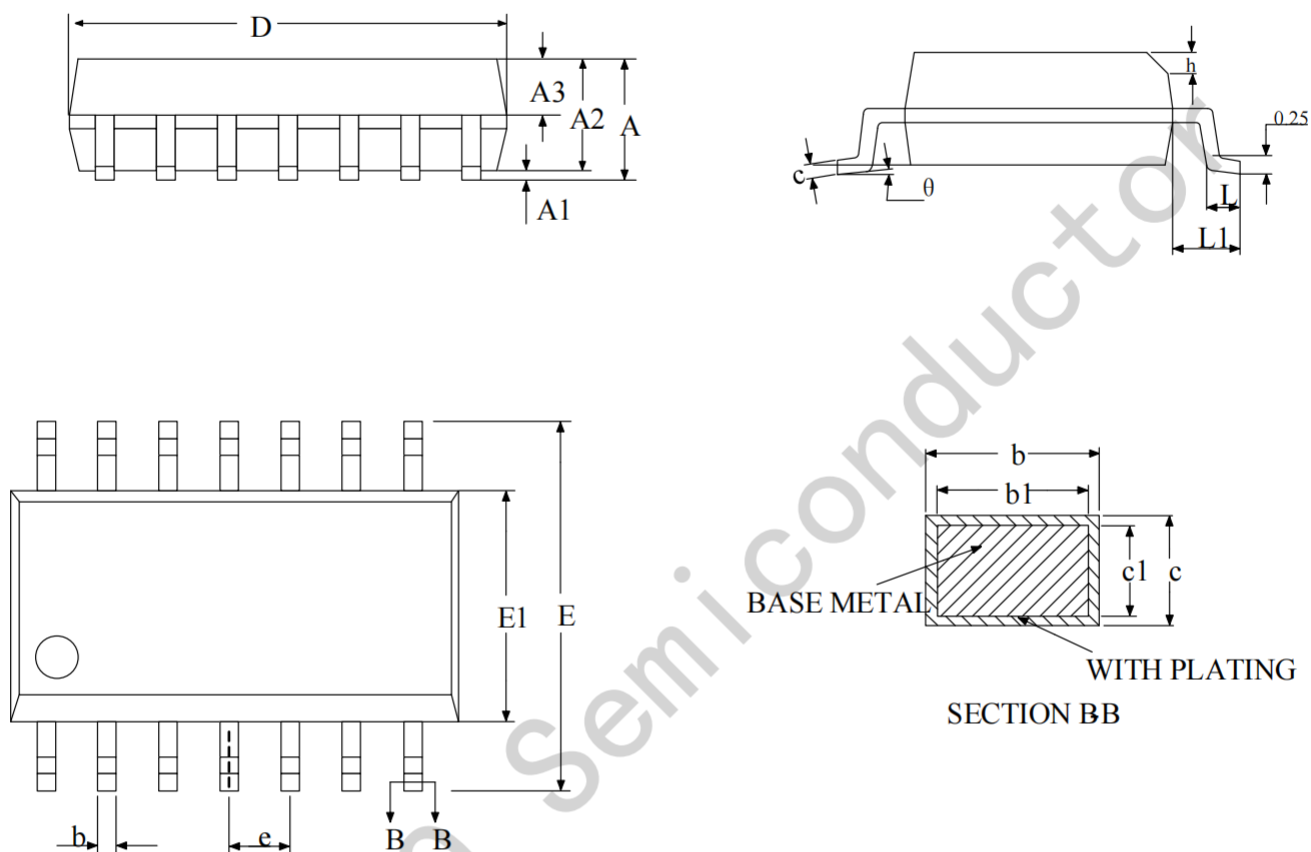


图7-2 典型应用电路图

8 封装信息

SOIC-14 Package Outlines



SOIC-14 Package Dimensions

Size Symbol	MIN(mm)	TYP(mm)	MAX(mm)	Size Symbol	MIN(mm)	TYP(mm)	MAX(mm)
A	-	-	1.75	D	8.56	8.61	8.74
A1	0.10	-	0.225	E	5.80	6.00	6.20
A2	1.30	1.40	1.50	E1	3.70	3.90	4.10
A3	0.60	0.65	0.70	e	1.27BSC		
b	0.39	-	0.48	h	0.25	-	0.50
b1	0.38	0.41	0.43	L	0.41	-	0.89
c	0.21	-	0.26	L1	1.05BSC		
c1	0.19	0.20	0.21	θ	0	-	8°

X-ON Electronics

Largest Supplier of Electrical and Electronic Components

Click to view similar products for [Gate Drivers](#) category:

Click to view products by [JSMSEMI](#) manufacturer:

Other Similar products are found below :

[00053P0231](#) [56956](#) [57.404.7355.5](#) [LT4936](#) [57.904.0755.0](#) [5882900001](#) [00600P0005](#) [5951900000](#) [0131700000](#) [00-2240](#) [LTP70N06](#)
[LVP640](#) [5J0-1000LG-SIL](#) [LY2-US-AC240](#) [LY3-UA-DC24](#) [00576P0020](#) [LZNQ2-US-DC12](#) [LZP40N10](#) [0207100000](#) [0207400000](#)
[60100564](#) [60249-1-CUT-TAPE](#) [0134220000](#) [6035](#) [60713816](#) [M15730061](#) [61161-90](#) [61278-0020](#) [6131-204-23149P](#) [6131-205-17149P](#)
[6131-209-15149P](#) [6131-218-17149P](#) [6131-220-21149P](#) [6131-260-2358P](#) [6131-265-11149P](#) [CS1HCPU63](#) [6150300002](#) [6150-5001](#) [CSK-38-](#)
[60006](#) [CSK-38-60008](#) [621A](#) [622-4053LF](#) [6273](#) [M37730026](#) [M40N08MA-H](#) [M55155/29XH06](#) [64-807](#) [65-1930-6](#) [M82310002](#)
[CV500ISB02](#)