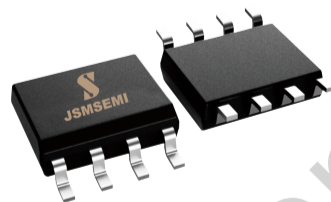


## 1 产品概述

IRS2003S是一款高压、高速功率 MOSFET 高低侧驱动芯片。具有独立的高侧和低侧参考输出通道。IRS2003S采用高低压兼容工艺使得高、低侧栅驱动电路可以单芯片集成，逻辑输入电平兼容低至 3.3V 的 CMOS 或 LSTTL 逻辑输出电平，输出具有大电流脉冲能力和防直通的死区逻辑。IRS2003S其浮动通道可用于驱动高压侧 N 沟道功率 MOSFET，浮地通道最高工作电压可达 250V。IRS2003S采用 SOIC8 封装，可以在-40℃至 125℃温度范围内工作。



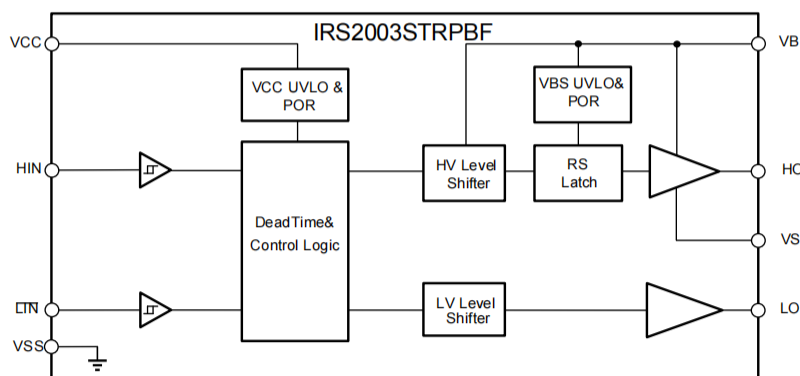
## 2 产品特性

- 自举工作的浮地通道
  - 最高工作电压为+250 V
  - 兼容 3.3V, 5V 和 15V 输入逻辑
  - dVs/dt 耐受能力可达±50 V/ns
  - Vs 负偏压能力达-9V
  - 栅极驱动电压从 10 V 到 20V
  - 集成欠压锁定电路
    - 欠压锁定正向阈值 8.9V
    - 欠压锁定负向阈值 8.2V
  - 防直通死区逻辑
    - 死区时间设定 520ns
  - 芯片传输延时特性
    - 开通/关断传输延时 Ton/Toff =160ns/150ns
    - 延迟匹配时间 30ns
  - 宽温度范围-40℃ ~125℃
  - 输出级拉电流/灌电流能力 290mA/600mA
  - 符合 RoSH 标准
- SOIC8 (S)

## 3 应用范围

- 电机控制
- 空调/洗衣机
- 通用逆变器
- 微型逆变器驱动

简化示意图



## 4 引脚功能描述

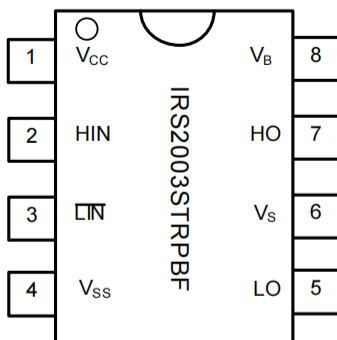


图 4-1 8-脚 SOIC 顶视图

表 4-1 芯片引脚描述

编号	名称	功能
1	V <sub>CC</sub>	供电电源
2	HIN	高侧信号输入
3	$\overline{\text{LIN}}$	低侧信号输入
4	V <sub>SS</sub>	地
5	LO	低侧输出
6	V <sub>S</sub>	高侧浮动地
7	HO	高侧输出
8	V <sub>B</sub>	高侧浮动电源

## 5 产品规格

### 5.1 极限工作范围

超过极限最大额定值可能造成器件永久性损坏。所有电压参数的额定值是以 VSS 为参考的，环境温度为 25°C。

符号	定义	最小值	最大值	单位
V <sub>B</sub>	高侧浮动电源电压	-0.3	275	V
V <sub>S</sub>	高侧浮动地电压	V <sub>B</sub> - 25	V <sub>B</sub> + 0.3	
V <sub>HO</sub>	高侧输出电压	V <sub>S</sub> - 0.3	V <sub>B</sub> + 0.3	
V <sub>CC</sub>	低侧供电电压	-0.3	25 <sup>注</sup>	
V <sub>LO</sub>	低侧输出电压	-0.3	V <sub>CC</sub> + 0.3	
V <sub>IN</sub>	逻辑输入电压	-0.3	V <sub>CC</sub> + 0.3	
dV <sub>S</sub> /dt	允许瞬态 VS 电压转换速率	—	50	V/ns

注：所有电源在 25V 下测试

### 5.2 ESD 额定值

符号	定义	最小值	最大值	单位
ESD	人体放电模式	1.5	—	kV
	机器放电模式	500	—	V

### 5.3 额定功率

符号	定义	最小值	最大值	单位
P <sub>D</sub>	封装功率 (TA ≤ 25°C)	—	0.625	W

### 5.4 热量信息

符号	定义	最小值	最大值	单位
R <sub>thJA</sub>	结到环境的热阻	—	200	°C /W
T <sub>J</sub>	结温	—	150	°C
T <sub>S</sub>	存储温度	-55	150	
T <sub>L</sub>	引脚温度	—	300	

### 5.5 推荐工作范围

为了正确地操作，器件应当在以下推荐条件下使用。V<sub>S</sub> 和 VSS 的偏置额定值是在电源电压为 15V 时进行测量的，无特殊说明的情况下，所有电压参数的额定值是以 VSS 为参考的，环境温度为 25°C。

符号	定义	最小	最大	单位
V <sub>B</sub>	高侧浮动电源电压	V <sub>S</sub> + 10	V <sub>S</sub> + 20	V
V <sub>S</sub>	高侧浮动地电压	-9	250	
V <sub>HO</sub>	高侧输出电压	V <sub>S</sub>	V <sub>B</sub>	
V <sub>CC</sub>	低侧供电电压	10	20	
V <sub>LO</sub>	低侧输出电压	0	V <sub>CC</sub>	
V <sub>IN</sub>	逻辑输入电压	0	V <sub>CC</sub>	
T <sub>A</sub>	环境温度	-40	125	°C

注 1：可用于 VSS-50V 的瞬态负 VS，脉冲宽度为 50ns，由设计保证。

注 2：当输入脉冲宽度低于 1us 时，输入脉冲不能正常传输。

## 5.6 电气特性

无特殊说明的情况下  $T_A=25^{\circ}\text{C}$ ,  $V_{CC}=V_{BS}=15\text{V}$ ,  $CL=1\text{nF}$ 。

### 5.6.1 动态参数特性

符号	定义	最小值	典型值	最大值	单位	测试条件
$t_{ON}$	开通传输延时	—	160	220	ns	$V_S=0\text{V}$
$t_{OFF}$	关断传输延时	—	150	220	ns	$V_S=250\text{V}$
$t_R$	开启上升时间	—	70	170	ns	$V_S=0\text{V}$
$t_F$	关闭下降时间	—	30	90	ns	
DT	死区时间	400	520	650	ns	
MT	延迟匹配时间( $t_{ON}$ , $t_{OFF}$ )	—	—	30	ns	

### 5.6.2 静态参数特性

无特殊说明的情况下  $V_{CC}=V_{BS}=15\text{V}$ ,  $T_A=25^{\circ}\text{C}$ 。  $V_{IH}$ 、 $V_{IL}$  和  $I_{IN}$  参数参考  $V_{SS}$ ，相应的适用于输入引脚  $HIN$  和  $\overline{LIN}$ 。  
 $V_O$  和  $I_O$  参数参考  $V_{SS}$ ，并且相应的适用于输出引脚  $HO$  和  $LO$ 。

符号	定义	最小值	典型值	最大值	单位	测试条件
$V_{CCUV+}$	$V_{CC}$ 欠压正向阈值	8.0	8.9	9.8	V	
$V_{CCUV-}$	$V_{CC}$ 欠压负向阈值	7.4	8.2	9	V	
$V_{BSUV+}$	$V_{BS}$ 欠压正向阈值	8.0	8.9	9.8	V	
$V_{BSUV-}$	$V_{BS}$ 欠压负向阈值	7.4	8.2	9	V	
$I_{LK}$	高侧浮动电源泄露电流	—	—	50	$\mu\text{A}$	$V_B=V_S=250\text{V}$
$I_{QBS}$	$V_{BS}$ 静态电流	—	45	75	$\mu\text{A}$	$V_{IN}=0\text{V}$ or $5\text{V}$
$I_{QCC}$	$V_{CC}$ 静态电流	—	300	520	$\mu\text{A}$	$V_{IN}=0\text{V}$ or $5\text{V}$
$V_{IH}$	输入逻辑高电平阈值电压	2.5	—	—	V	$V_{CC}=10\text{V}$ to $20\text{V}$
$V_{IL}$	输入逻辑低电平阈值电压	—	—	0.8	V	$V_{CC}=10\text{V}$ to $20\text{V}$
$V_{OH}$	输出高电平电压降 $V_{BIAS} - V_O$	—	0.05	0.2	V	$I_O=2\text{mA}$
$V_{OL}$	输出低电平电压降 $V_O$	—	0.02	0.1	V	$I_O=2\text{mA}$
$I_{IN+}$	逻辑“1”输入偏置电流	—	10	20	$\mu\text{A}$	$HIN=5\text{V}$ , $\overline{LIN}=0\text{V}$
$I_{IN-}$	逻辑“0”输入偏置电流	—	15	30	$\mu\text{A}$	$HIN=0\text{V}$ , $\overline{LIN}=5\text{V}$
$I_{O+}$	输出拉电流	200	290	—	mA	$V_O=0\text{V}$ $PW\leq 10\mu\text{s}$
$I_{O-}$	输出灌电流	420	600	—	mA	$V_O=15\text{V}$ $PW\leq 10\mu\text{s}$

6 功能描述

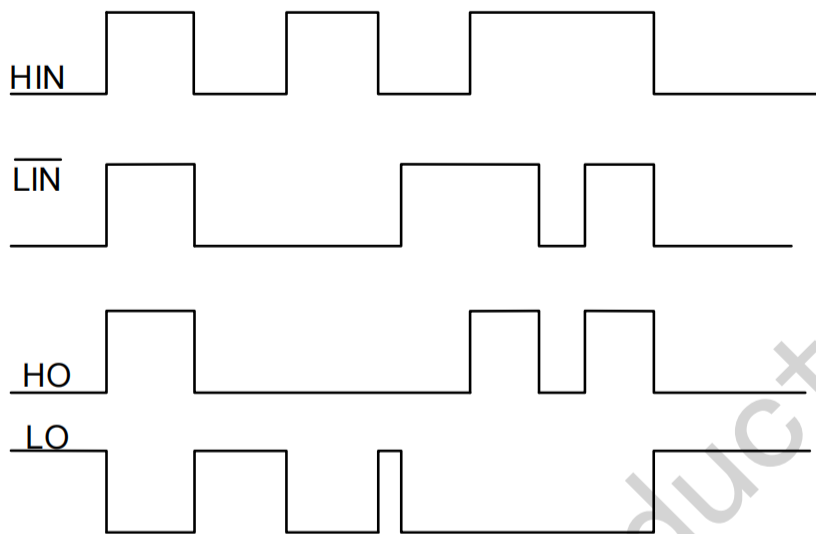


图 6-1 IRS2003S输入输出时序波形

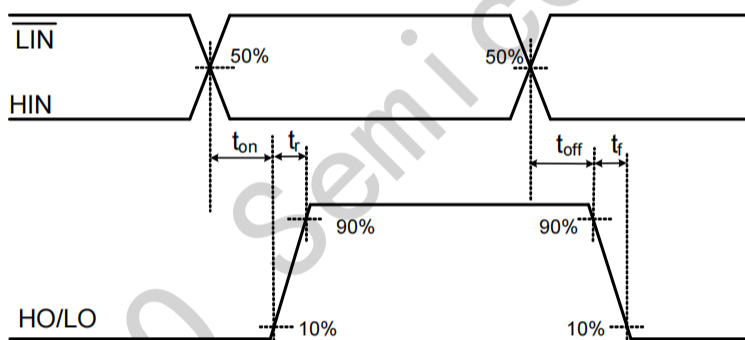


图 6-2 传输延时波形定义

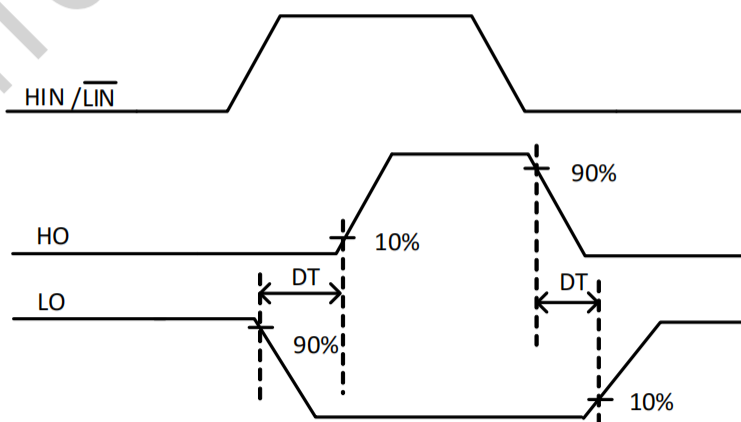


图 6-3 死区时间波形定义

7 IRS2003S说明

7.1 功能框图

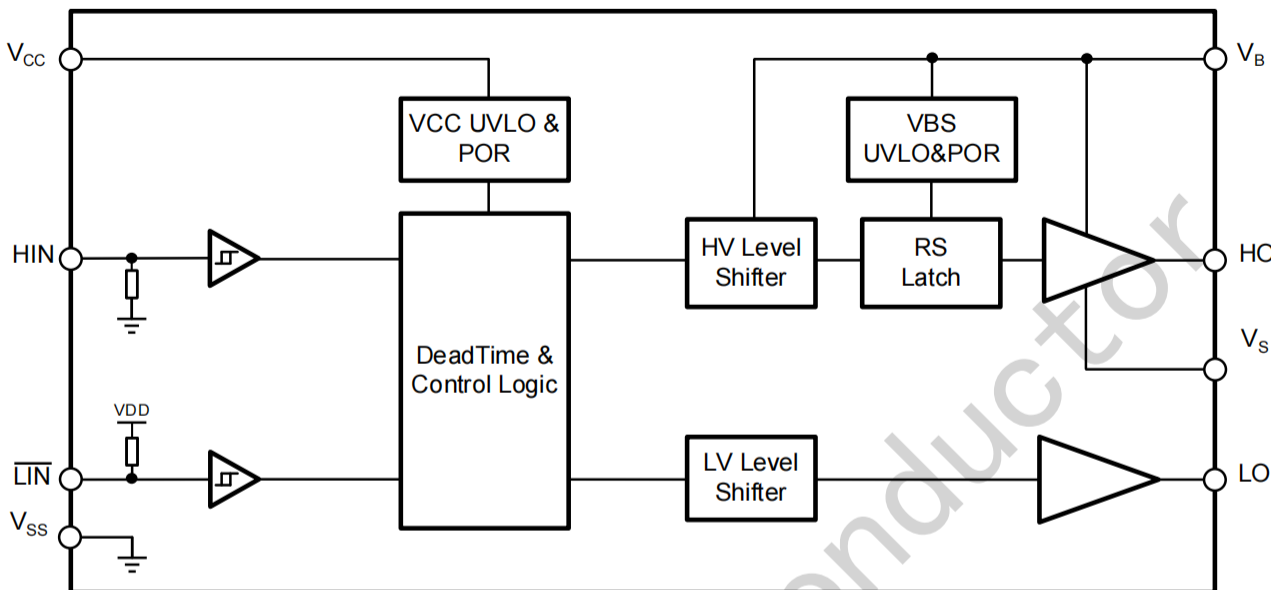


图 7-1 IRS2003S功能框图

7.2 典型应用电路

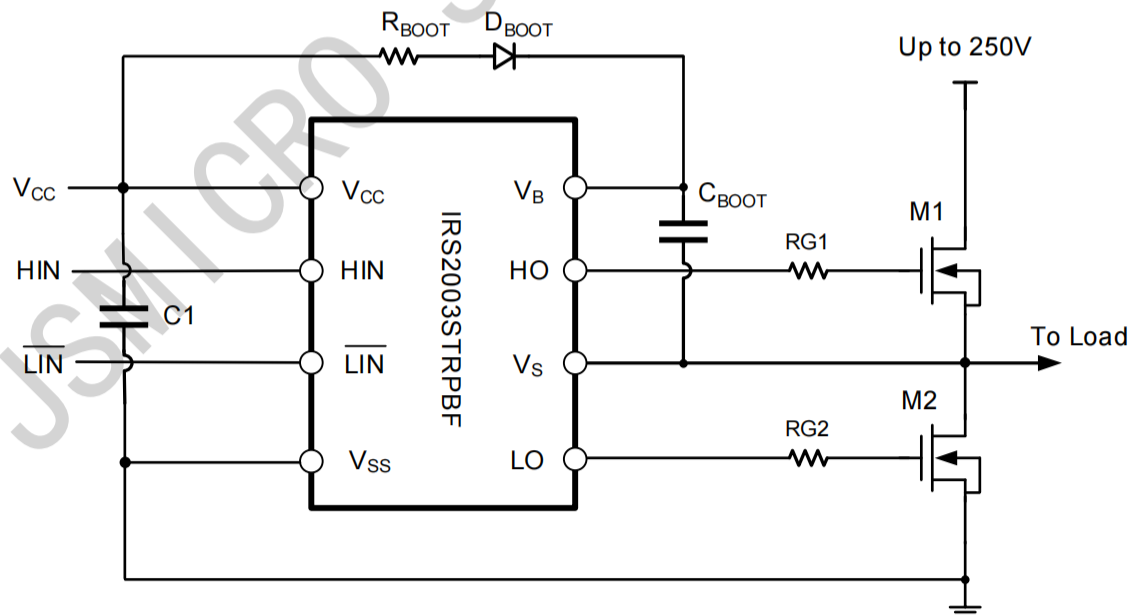
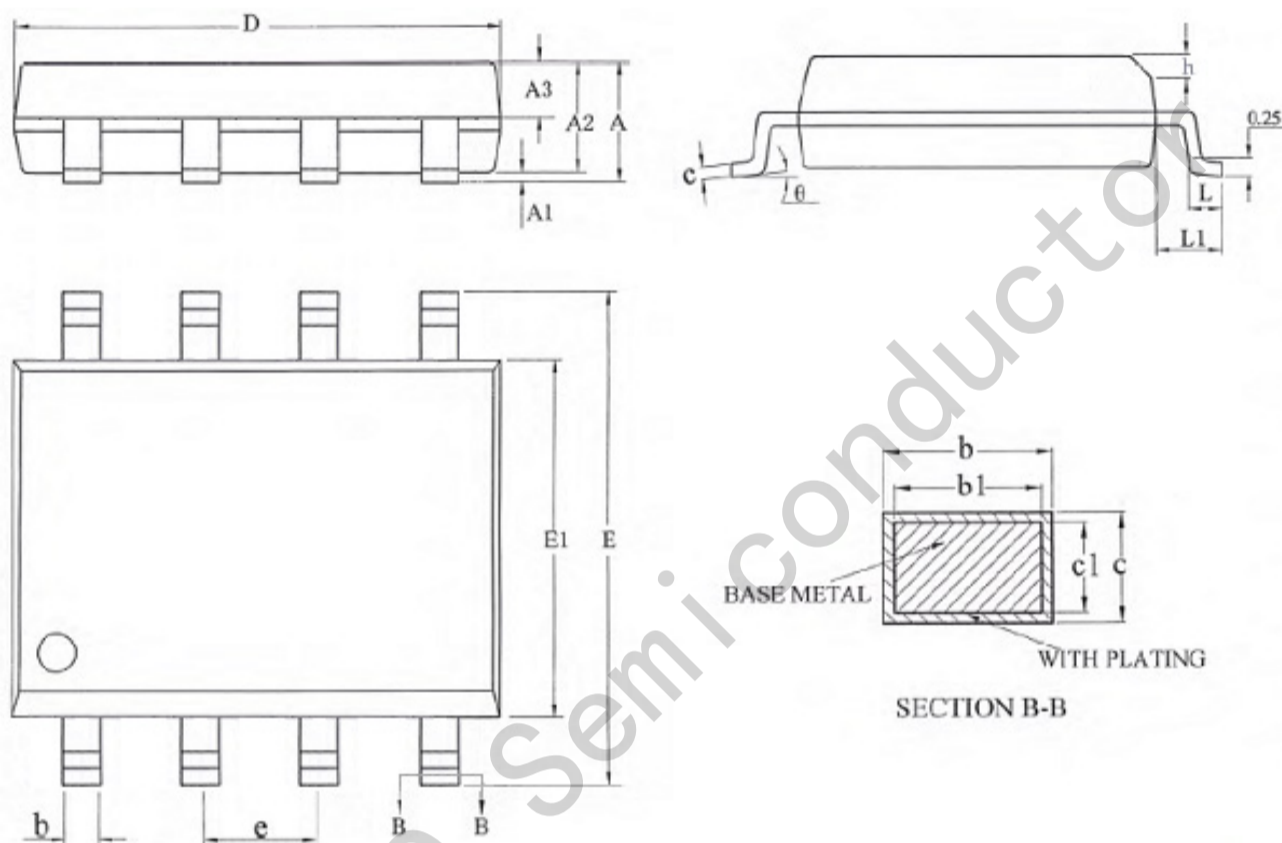


图 7-2 典型应用电路图

## 8.封装信息

## SOIC-8 Package Outlines



## SOIC-8 Package Dimensions

Size Symbol	MIN(mm)	TYP(mm)	MAX(mm)	Size Symbol	MIN(mm)	TYP(mm)	MAX(mm)
A	-	-	1.75	D	4.70	4.90	5.10
A1	0.10	-	0.225	E	5.80	6.00	6.20
A2	1.30	1.40	1.50	E1	3.70	3.90	4.10
A3	0.60	0.65	0.70	e	1.27BSC		
b	0.39	-	0.48	h	0.25	-	0.50
b1	0.38	0.41	0.43	L	0.50		
c	0.21	-	0.26	L1	1.05BSC		
c1	0.19	0.20	0.21	$\theta$	0	-	8°

## X-ON Electronics

Largest Supplier of Electrical and Electronic Components

*Click to view similar products for [Gate Drivers](#) category:*

*Click to view products by [JSMSEMI](#) manufacturer:*

Other Similar products are found below :

[00053P0231](#) [56956](#) [57.404.7355.5](#) [LT4936](#) [57.904.0755.0](#) [5882900001](#) [00600P0005](#) [5951900000](#) [0131700000](#) [00-2240](#) [LTP70N06](#)  
[LVP640](#) [5J0-1000LG-SIL](#) [LY2-US-AC240](#) [LY3-UA-DC24](#) [00576P0020](#) [LZNQ2-US-DC12](#) [LZP40N10](#) [0207100000](#) [0207400000](#)  
[60100564](#) [60249-1-CUT-TAPE](#) [0134220000](#) [6035](#) [60713816](#) [M15730061](#) [61161-90](#) [61278-0020](#) [6131-204-23149P](#) [6131-205-17149P](#)  
[6131-209-15149P](#) [6131-218-17149P](#) [6131-220-21149P](#) [6131-260-2358P](#) [6131-265-11149P](#) [CS1HCPU63](#) [6150300002](#) [6150-5001](#) [CSK-38-](#)  
[60006](#) [CSK-38-60008](#) [621A](#) [622-4053LF](#) [6273](#) [M37730026](#) [M40N08MA-H](#) [M55155/29XH06](#) [64-807](#) [65-1930-6](#) [M82310002](#)  
[CV500ISB02](#)