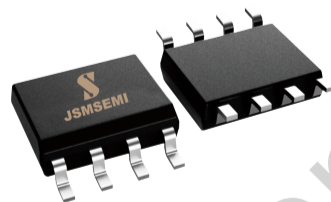


1 产品概述

IRS2007S是一款高压、高速功率 MOSFET 高低侧驱动芯片。具有独立的高侧和低侧参考输出通道。IRS2007S采用高低压兼容工艺使得高、低侧栅驱动电路可以单芯片集成，逻辑输入电平兼容低至 3.3V 的 CMOS 或 LSTTL 逻辑输出电平，输出具有大电流脉冲能力和防直通的死区逻辑。IRS2007S其浮动通道可用于驱动高压侧 N 沟道功率 MOSFET，浮地通道最高工作电压可达 250V。IRS2007S采用 SOIC8 封装，可以在-40℃至 125℃温度范围内工作。



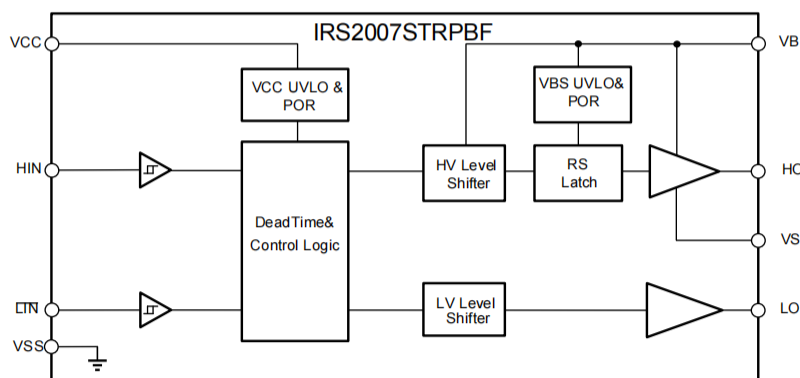
2 产品特性

- 自举工作的浮地通道
 - 最高工作电压为+250 V
 - 兼容 3.3V, 5V 和 15V 输入逻辑
 - dVs/dt 耐受能力可达±50 V/ns
 - Vs 负偏压能力达-9V
 - 栅极驱动电压从 10 V 到 20V
 - 集成欠压锁定电路
 - 欠压锁定正向阈值 8.9V
 - 欠压锁定负向阈值 8.2V
 - 防直通死区逻辑
 - 死区时间设定 520ns
 - 芯片传输延时特性
 - 开通/关断传输延时 Ton/Toff =160ns/150ns
 - 延迟匹配时间 30ns
 - 宽温度范围-40℃ ~125℃
 - 输出级拉电流/灌电流能力 290mA/600mA
 - 符合 RoSH 标准
- SOIC8 (S)

3 应用范围

- 电机控制
- 空调/洗衣机
- 通用逆变器
- 微型逆变器驱动

简化示意图



4 引脚功能描述

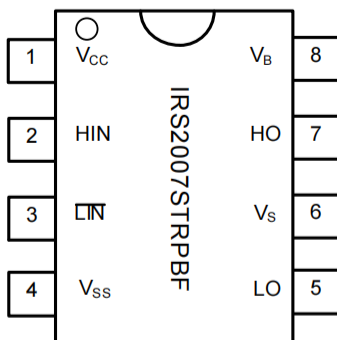


图 4-1 8-脚 SOIC 顶视图

表 4-1 芯片引脚描述

编号	名称	功能
1	V _{CC}	供电电源
2	HIN	高侧信号输入
3	$\overline{\text{LIN}}$	低侧信号输入
4	V _{SS}	地
5	LO	低侧输出
6	V _S	高侧浮动地
7	HO	高侧输出
8	V _B	高侧浮动电源

5 产品规格

5.1 极限工作范围

超过极限最大额定值可能造成器件永久性损坏。所有电压参数的额定值是以 VSS 为参考的，环境温度为 25°C。

符号	定义	最小值	最大值	单位
V _B	高侧浮动电源电压	-0.3	275	V
V _S	高侧浮动地电压	V _B - 25	V _B + 0.3	
V _{HO}	高侧输出电压	V _S - 0.3	V _B + 0.3	
V _{CC}	低侧供电电压	-0.3	25 ^注	
V _{LO}	低侧输出电压	-0.3	V _{CC} + 0.3	
V _{IN}	逻辑输入电压	-0.3	V _{CC} + 0.3	
dV _S /dt	允许瞬态 VS 电压转换速率	—	50	V/ns

注：所有电源在 25V 下测试

5.2 ESD 额定值

符号	定义	最小值	最大值	单位
ESD	人体放电模式	1.5	—	kV
	机器放电模式	500	—	V

5.3 额定功率

符号	定义	最小值	最大值	单位
P _D	封装功率 (TA ≤ 25°C)	—	0.625	W

5.4 热量信息

符号	定义	最小值	最大值	单位
R _{thJA}	结到环境的热阻	—	200	°C /W
T _J	结温	—	150	°C
T _S	存储温度	-55	150	
T _L	引脚温度	—	300	

5.5 推荐工作范围

为了正确地操作，器件应当在以下推荐条件下使用。V_S 和 VSS 的偏置额定值是在电源电压为 15V 时进行测量的，无特殊说明的情况下，所有电压参数的额定值是以 VSS 为参考的，环境温度为 25°C。

符号	定义	最小	最大	单位
V _B	高侧浮动电源电压	V _S + 10	V _S + 20	V
V _S	高侧浮动地电压	-9	250	
V _{HO}	高侧输出电压	V _S	V _B	
V _{CC}	低侧供电电压	10	20	
V _{LO}	低侧输出电压	0	V _{CC}	
V _{IN}	逻辑输入电压	0	V _{CC}	
T _A	环境温度	-40	125	°C

注 1：可用于 VSS-50V 的瞬态负 VS，脉冲宽度为 50ns，由设计保证。

注 2：当输入脉冲宽度低于 1us 时，输入脉冲不能正常传输。

5.6 电气特性

无特殊说明的情况下 $T_A=25^{\circ}\text{C}$, $V_{CC}=V_{BS}=15\text{V}$, $CL=1\text{nF}$ 。

5.6.1 动态参数特性

符号	定义	最小值	典型值	最大值	单位	测试条件
t_{ON}	开通传输延时	—	160	220	ns	$V_S=0\text{V}$
t_{OFF}	关断传输延时	—	150	220	ns	$V_S=250\text{V}$
t_R	开启上升时间	—	70	170	ns	$V_S=0\text{V}$
t_F	关闭下降时间	—	30	90	ns	
DT	死区时间	400	520	650	ns	
MT	延迟匹配时间(t_{ON} , t_{OFF})	—	—	30	ns	

5.6.2 静态参数特性

无特殊说明的情况下 $V_{CC}=V_{BS}=15\text{V}$, $T_A=25^{\circ}\text{C}$ 。 V_{IH} 、 V_{IL} 和 I_{IN} 参数参考 V_{SS} ，相应的适用于输入引脚 HIN 和 \overline{LIN} 。
 V_O 和 I_O 参数参考 V_{SS} ，并且相应的适用于输出引脚 HO 和 LO 。

符号	定义	最小值	典型值	最大值	单位	测试条件
V_{CCUV+}	V_{CC} 欠压正向阈值	8.0	8.9	9.8	V	
V_{CCUV-}	V_{CC} 欠压负向阈值	7.4	8.2	9	V	
V_{BSUV+}	V_{BS} 欠压正向阈值	8.0	8.9	9.8	V	
V_{BSUV-}	V_{BS} 欠压负向阈值	7.4	8.2	9	V	
I_{LK}	高侧浮动电源泄露电流	—	—	50	μA	$V_B=V_S=250\text{V}$
I_{QBS}	V_{BS} 静态电流	—	45	75	μA	$V_{IN}=0\text{V}$ or 5V
I_{QCC}	V_{CC} 静态电流	—	300	520	μA	$V_{IN}=0\text{V}$ or 5V
V_{IH}	输入逻辑高电平阈值电压	2.5	—	—	V	$V_{CC}=10\text{V}$ to 20V
V_{IL}	输入逻辑低电平阈值电压	—	—	0.8	V	$V_{CC}=10\text{V}$ to 20V
V_{OH}	输出高电平电压降 $V_{BIAS} - V_O$	—	0.05	0.2	V	$I_O=2\text{mA}$
V_{OL}	输出低电平电压降 V_O	—	0.02	0.1	V	$I_O=2\text{mA}$
I_{IN+}	逻辑“1”输入偏置电流	—	10	20	μA	$HIN=5\text{V}$, $\overline{LIN}=0\text{V}$
I_{IN-}	逻辑“0”输入偏置电流	—	15	30	μA	$HIN=0\text{V}$, $\overline{LIN}=5\text{V}$
I_{O+}	输出拉电流	200	290	—	mA	$V_O=0\text{V}$ $PW\leq 10\mu\text{s}$
I_{O-}	输出灌电流	420	600	—	mA	$V_O=15\text{V}$ $PW\leq 10\mu\text{s}$

6 功能描述

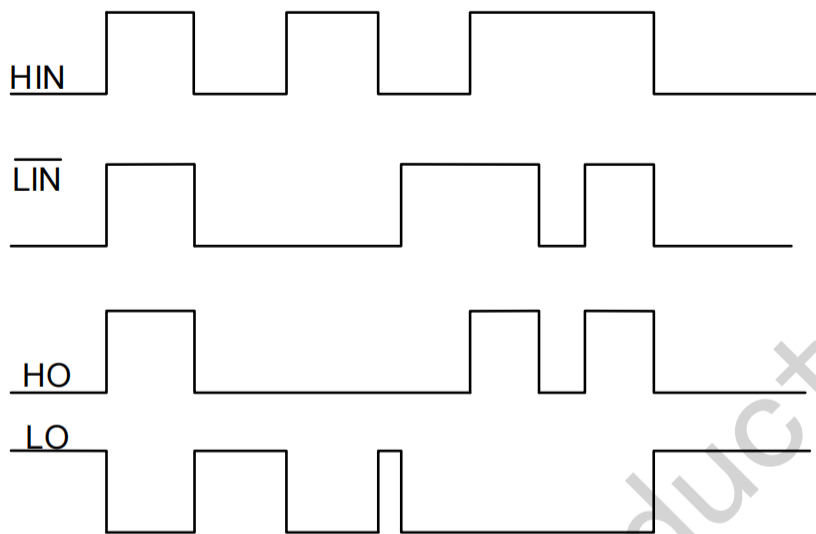


图 6-1 IRS2007S输入输出时序波形

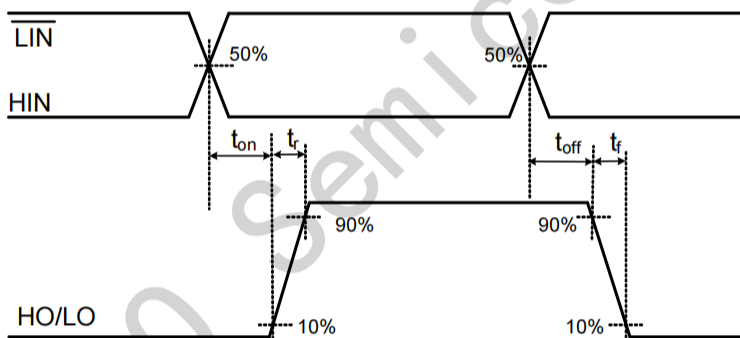


图 6-2 传输延时波形定义

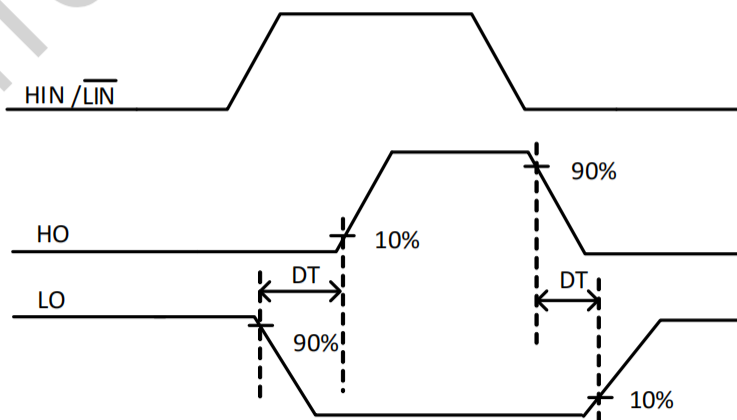


图 6-3 死区时间波形定义

7 IRS2007S说明

7.1 功能框图

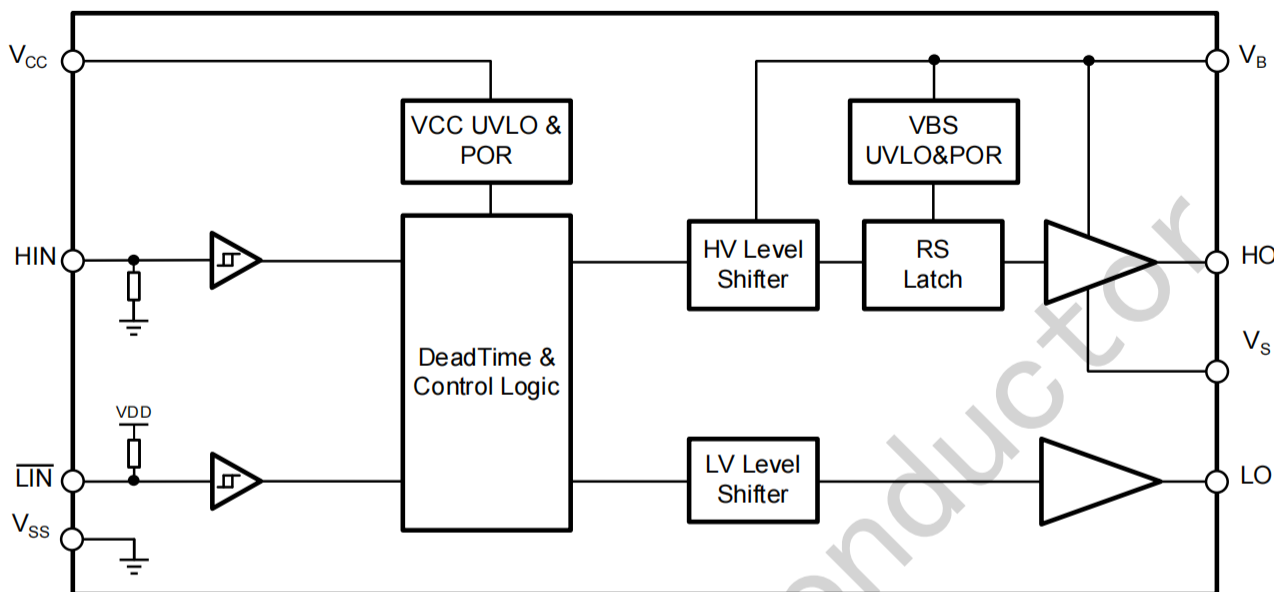


图 7-1 IRS2007S功能框图

7.2 典型应用电路

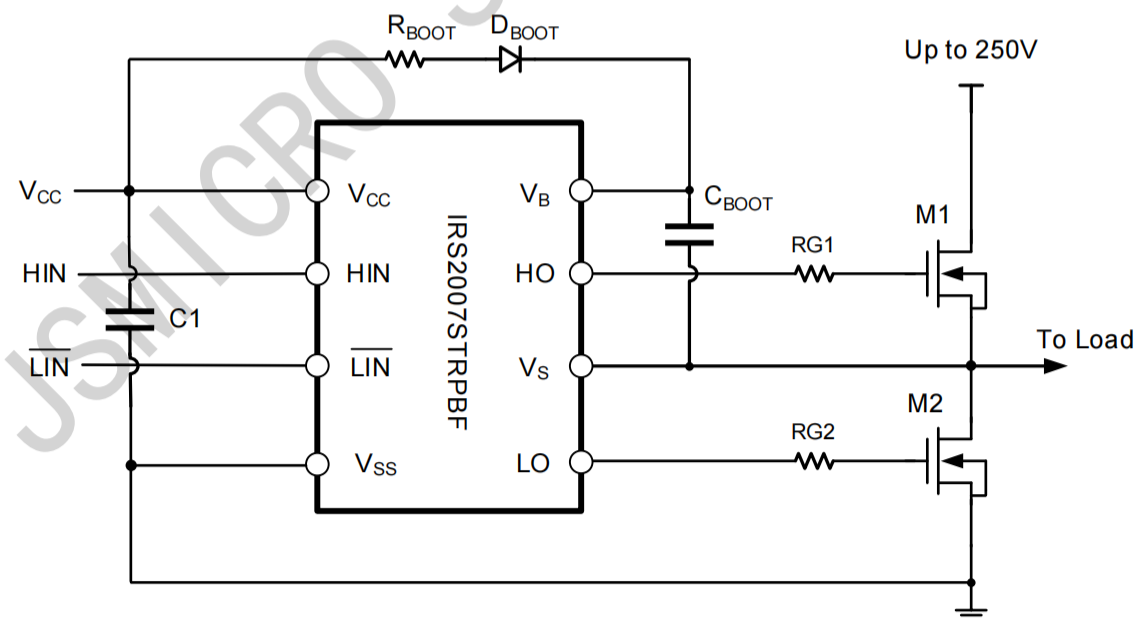
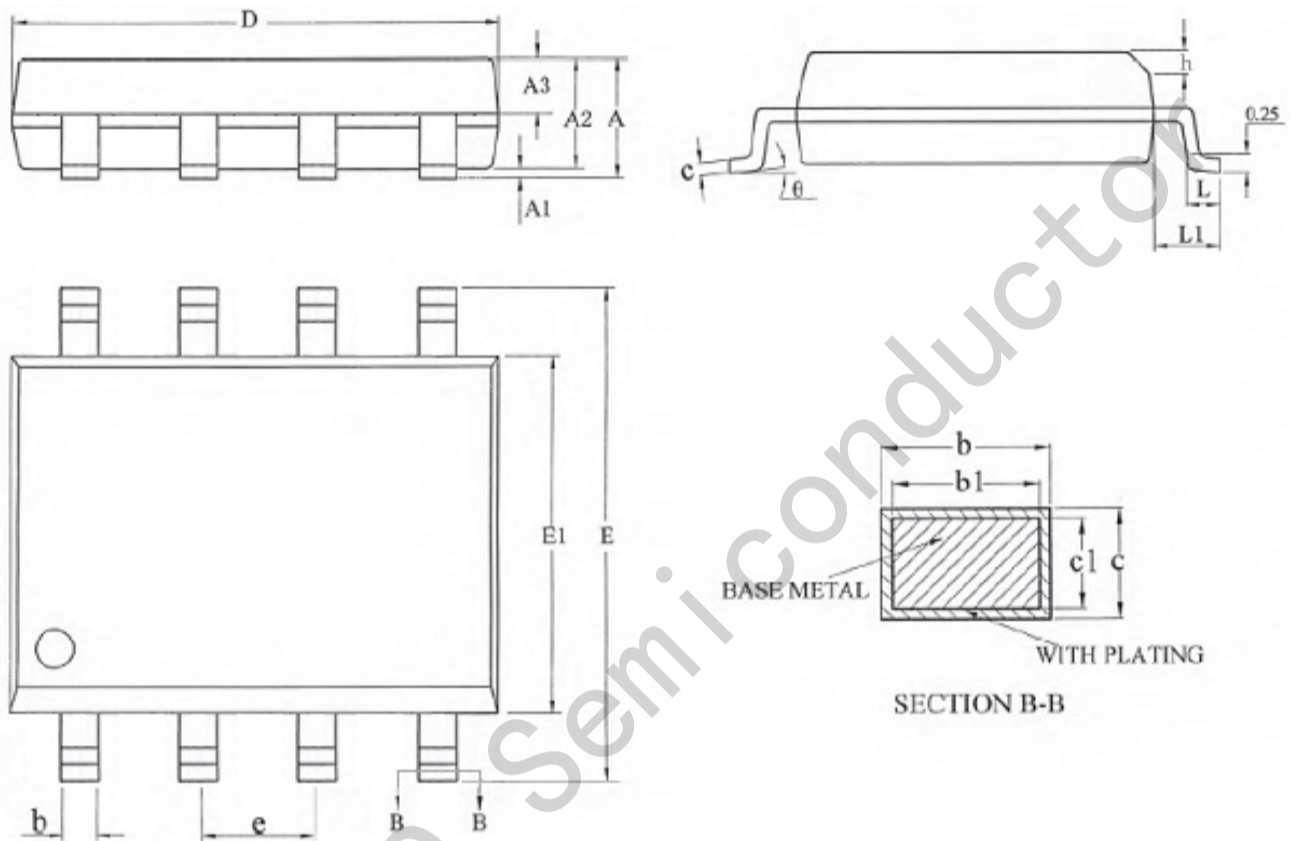


图 7-2 典型应用电路图

8.封装信息

SOIC-8 Package Outlines



SOIC-8 Package Dimensions

Size Symbol	MIN(mm)	TYP(mm)	MAX(mm)	Size Symbol	MIN(mm)	TYP(mm)	MAX(mm)
A	-	-	1.75	D	4.70	4.90	5.10
A1	0.10	-	0.225	E	5.80	6.00	6.20
A2	1.30	1.40	1.50	E1	3.70	3.90	4.10
A3	0.60	0.65	0.70	e	1.27BSC		
b	0.39	-	0.48	h	0.25	-	0.50
b1	0.38	0.41	0.43	L	0.50		
c	0.21	-	0.26	L1	1.05BSC		
c1	0.19	0.20	0.21	θ	0	-	8°

X-ON Electronics

Largest Supplier of Electrical and Electronic Components

Click to view similar products for [Gate Drivers](#) category:

Click to view products by [JSMSEMI](#) manufacturer:

Other Similar products are found below :

[56956](#) [57.404.7355.5](#) [LT4936](#) [57.904.0755.0](#) [5811-0902](#) [0131700000](#) [LTP70N06](#) [LVP640](#) [5J0-1000LG-SIL](#) [LY2-US-AC240](#) [LY3-UA-DC24](#) [LZNQ2-US-DC12](#) [LZP40N10](#) [60100564](#) [60249-1-CUT-TAPE](#) [0134220000](#) [6035](#) [60713816](#) [61161-90](#) [6131-204-23149P](#) [6131-205-17149P](#) [6131-209-15149P](#) [6131-218-17149P](#) [6131-220-21149P](#) [6131-260-2358P](#) [6131-265-11149P](#) [CS1HCPU63](#) [6150-5001](#) [CSB4](#) [CSK-38-60006](#) [CSK-38-60008](#) [621A](#) [622-4053LF](#) [6273](#) [M40N08MA-H](#) [M55155/29XH06](#) [64-807](#) [65-1930-6](#) [CV500ISB02](#) [M83723/88Y1407N](#) [CWD012-2](#) [CWD03-3](#) [CX3225SB16934D0PPSC2](#) [CX5032GB10000D0PPS02](#) [687-772NF1](#) [70.140.1653](#) [70.200.0653.0](#) [703001B01F060](#) [70-3601](#) [706006D02F0601](#)