

产品概述

IRS2092STR 电路是一款高耐压、高速的MOSFET栅极驱动器，专为超大输出功率的D类音频功率放大器应用而设计。采用灵活的开放式拓扑结构实现PWM调制。

该产品具有双向过流检测与保护功能。该保护在没有任何外部采样电阻的情况下，感应负载正、负电流的过电流情况，并提供合适的过电流保护和可编程的复位定时。

该产品内置死区时间控制模块，精确设置MOSFET栅极开关的死区时间，以获得极低的THD和更小的音频输出背景噪声。

典型应用

- 家庭影院系统
- 迷你组件立体声系统
- 动力扬声器系统
- 通用音频功率放大器

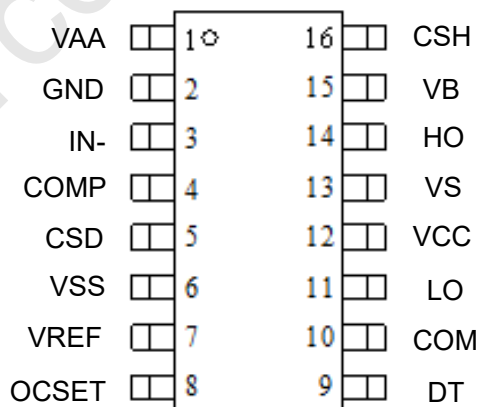
引脚排列



SOP16

主要特点

- 集成模拟输入 D 类音频放大驱动器
- 可编程负载双向过流保护，具有自复位功能
- 可编程预设死区时间，提高 THD 性能
- 具有防开启期间和关闭期间的“咔哒”声
- 较好的背景噪声抑制
- 额定电压 ± 100 V，输出功率超过 500 W
- 工作频率最高可达 800 kHz
- 驱动级输出电流能力 $I_{O+/-} = 1.0A/1.5A$
- 双列 16 脚塑料封装(SOP16)
- 符合 RoHS

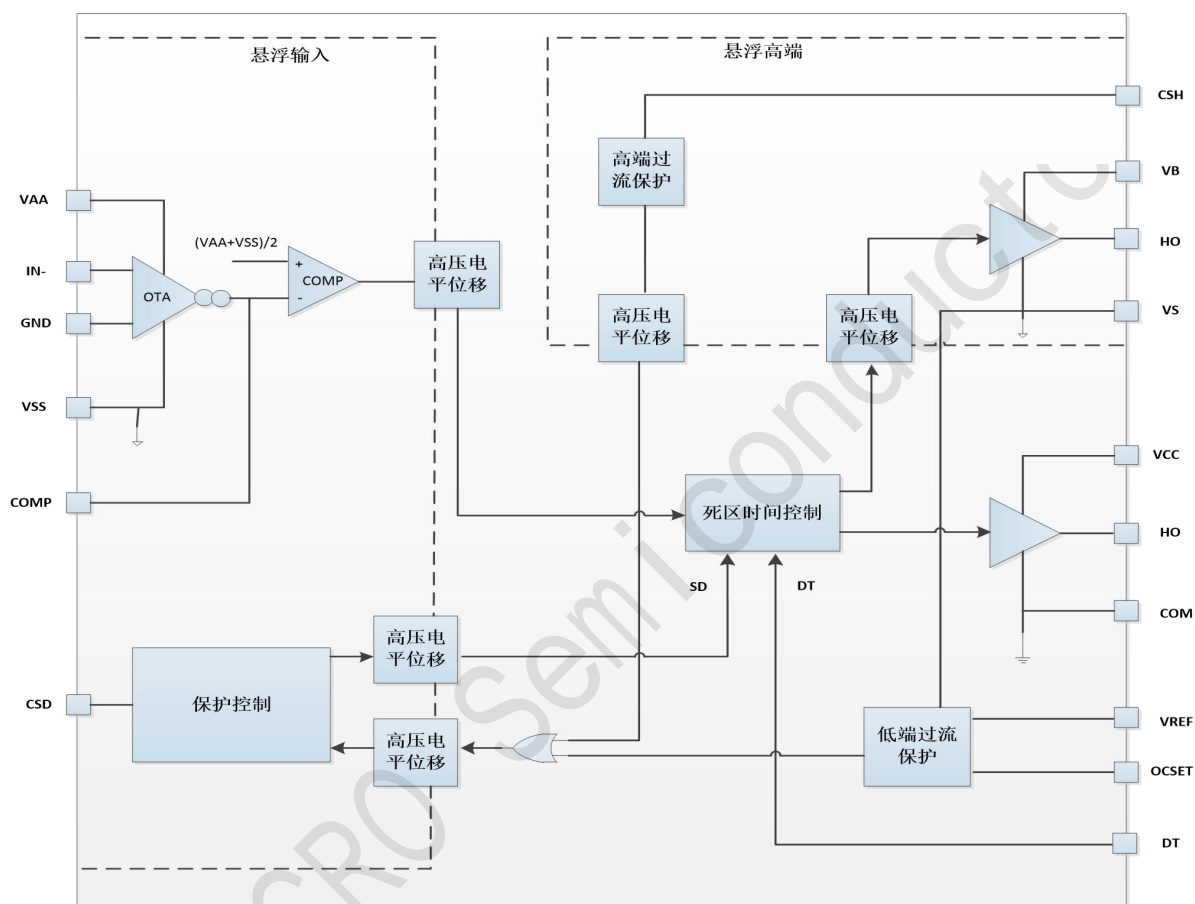


引出端功能

序号	符号	功能描述	序号	符号	功能描述
1	VAA	输入级正电源	9	CSH	上桥臂过流采样
2	GND	跨导放大器正输入	10	VB	上桥臂自举电源
3	IN-	跨导放大器负输入	11	HO	上桥臂驱动输出
4	COMP	相位补偿	12	VS	上桥臂悬浮端
5	CSD	保护延时设定	13	VCC	下桥臂电源
6	VSS	输入级负电源	14	LO	下桥臂驱动输出

7	VREF	基准电压源	15	COM	下桥臂公共端
8	OCSET	过流阈值设定	16	DT	死区调节

电路方框图



最大额定值（无特别说明情况下， $T_A=25^\circ\text{C}$ ）

符号	参数	最小值	最大值	单位
V_B	高端浮动电源电压	-0.3	220	V
V_S	高端浮动电源电压(注 3)	V_B-20	$V_B+0.3$	
V_{HO}	高端浮动输出电压	$V_S-0.3$	$V_B+0.3$	
V_{CSH}	CSH 脚输入电压	$V_S-0.3$	$V_B+0.3$	
V_{CC}	低端固定电源电压(注 3)	-0.3	20	
V_{LO}	低端输出电压	-0.3	$V_{CC}+0.3$	
V_{AA}	浮动输入正电源电压(注 3)	(See I_{AAZ})	210	
V_{SS}	浮动输入负电源电压(注 3)	-1 (See I_{SSZ})	$GND+0.3$	
V_{GND}	浮动输入电源地电压	$V_{SS}-0.3$ (See I_{SSZ})	$V_{AA}+0.3$ (See I_{AAZ})	

I_{IN-}	反向输入电流(注 2)	—	± 3	mA
V_{CSD}	CSD 脚输入电压	$V_{SS} - 0.3$	$V_{AA} + 0.3$	V
V_{COMP}	COMP 脚输入电压	$V_{SS} - 0.3$	$V_{AA} + 0.3$	
V_{DT}	DT 脚输入电压	-0.3	$V_{CC} + 0.3$	
V_{OCSET}	OCSET 脚输入电压	-0.3	$V_{CC} + 0.3$	
I_{AAZ}	VAA 浮动输入正向钳位电流(注 3)	-	20	mA
I_{SSZ}	VAA 浮动输入负向钳位电流(注 3)	-	20	
I_{CCZ}	VCC 低端输入钳位电流(注 4)	-	10	
I_{BSZ}	VB 浮动输入钳位电流(注 4)	-	10	
I_{OREF}	VREF 参考端输出电流	-	5	
dV_S/dt	VS 允许的电压变化斜率	-	50	V/ns
dV_{SS}/dt	VSS 允许的电压变化率(注 4)	-	50	V/ms
P_D	最大功耗	-	1.0	W
R_{thJA}	热阻		115	$^{\circ}C/W$
T_J	结温		150	$^{\circ}C$
T_S	储存温度	-55	150	
T_L	焊接温度(焊接, 10 秒)		300	

注意: (1)如果器件运行条件超过上述各项最大额定值,可能对器件造成永久性损坏。上述参数仅是运行条件的极大值,我们不建议器件在该规范外运行。如果器件长时间工作在最大极限条件下,其稳定性可能会受到影响。

(2) IN-到 GND 有双向箝位二极管。

(3) $V_{AA}-GND$, $GND-V_{SS}$, $V_{CC}-COM$ 和 V_B-V_S 包含内部的分流用齐纳二极管。请注意这些电压值会受到钳位电流的限制。

(4) 对于 10V 阶跃信号的上升沿和下降沿, $V_{SS}=15V\sim 200V$ 。

推荐工作条件 (无特别说明情况下,下表中 V_S 及 COM 偏置的额定值是在 $I_{AA}=5mA$, $V_{CC}=12V, V_B-V_S=12V$ 条件下测得, $T_A=25^{\circ}C$)

符号	参数	最小值	最大值	单位
V_B	高端浮动电源额定电压	$V_S + 10$	$V_S + 18$	V
V_S	高端浮动电源偏置电压	注1	200	
I_{AAZ}	浮动输入电源正向箝位电流	1	11	mA
I_{SSZ}	浮动输入电源负向箝位电流	1	11	
V_{SS}	浮动输入额定电压	0	200	V
V_{HO}	高端浮动输出电压	V_S	V_B	
V_{CC}	低端额定电源电压	10	18	
V_{LO}	低端输出电压	0	V_{CC}	
V_{GND}	GND 输入电压	$V_{SS}^{\text{注3}}$	$V_{AA}^{\text{注3}}$	

V_{IN-}	反向输入电压	$V_{GND-0.5}$	$V_{GND+0.5}$	
V_{CSD}	CSD 脚输入电压	V_{SS}	V_{AA}	
V_{COMP}	COMP 脚输入电压	V_{SS}	V_{AA}	
C_{COMP}	COMP 脚对 GND 的相位补偿电容	1	-	nF
V_{DT}	DT 脚输入电压	0	V_{CC}	V
I_{OREF}	VREF 参考输出电流-COM(注 2)	0.3	0.8	mA
V_{OCSET}	OCSET 脚输入电压	0.5	5	V
V_{CSH}	CSH 脚输入电压	V_S	V_B	
dV_{SS}/dt	上电时 V_{SS} 允许的电压变化率(注 4)	-	50	V/ms
I_{PW}	输入脉宽	$10^{注5}$	-	ns
f_{SW}	开关频率	-	800	kHz
T_A	环境温度	-40	125	°C

注 1: V_S 端逻辑电平可从 -5 ~ +200V 变化、实际逻辑状态从 -5 ~ - V_{BS} 间工作。

注 2: VREF 参考电压 5V, 当 VREF 外接 6.3k~16.7kΩ 时、 I_{OREF} 从 0.3~0.8mA 变化。

注 3: GND 脚电压受限于 I_{AAZ} 及 I_{SSZ} 。

注 4: 对于 10V 阶跃信号的上升沿和下降沿, $V_{SS}=0V\sim 200V$ 。

注 5: 若输入脉宽小于最小脉宽设定、输出逻辑态可能出错。

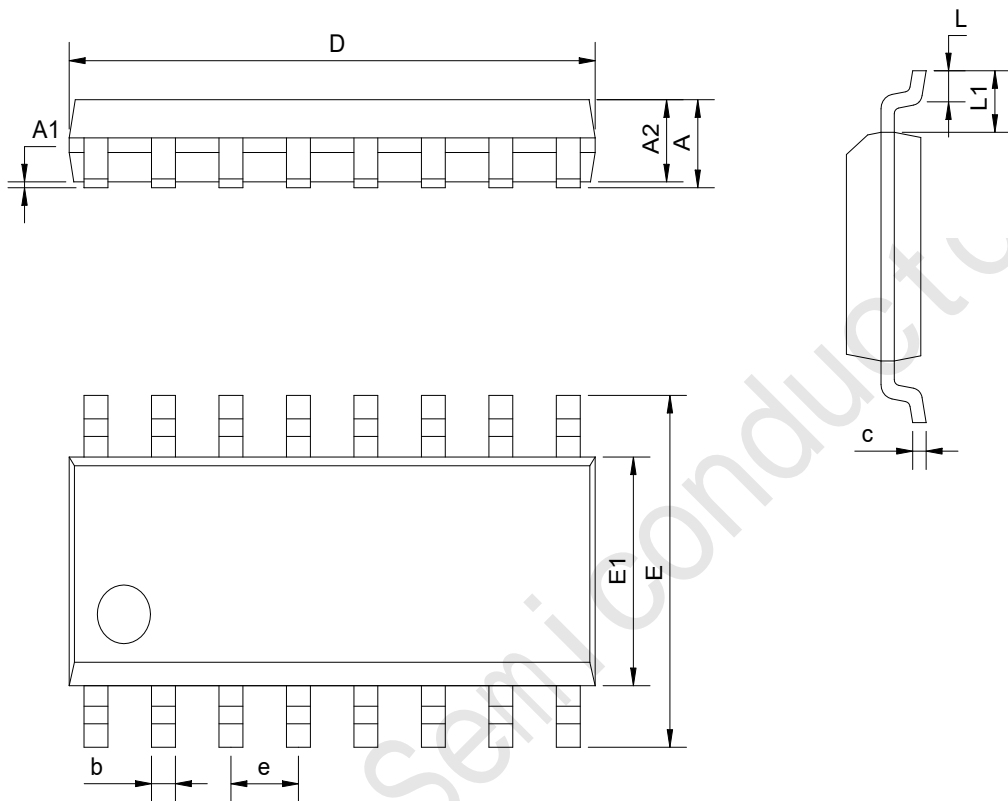
电气参数 (无特别说明情况下, $V_{CC}, V_{BS}=12V, V_{AA}=10V, V_{SS}=V_S=COM=0V, C_L=1nF$ 以及 $T_A=25^\circ C$)

符号	参数	最小值	典型值	最大值	单位	测试条件
低端电源						
UV_{CC+}	V_{CC} 输入 UVLO 正阈值	8.4	8.9	9.4	V	
UV_{CC-}	V_{CC} 输入 UVLO 负阈值	8.2	8.7	9.2		
I_{QCC}	低端静态电流	-	-	3	mA	$V_{DT}=V_{CC}$
V_{CLAMPL}	低端钳位电压	19.6	20.4	21.6	V	$I_{CC}=5mA$
高端浮动电源						
UV_{BS+}	高端 UVLO 正阈值	8	8.5	9	V	
UV_{BS-}	高端 UVLO 负阈值	7.8	8.3	8.8		
I_{QBS}	高端静态电流	-	-	1	mA	

I _{LKH}	高端到低端漏电流	-	-	50	uA	V _B =V _S =200V
V _{CLAMPH}	高端钳位电压	19.6	20.4	21.6	V	I _{BS} =5 mA
浮动输入电源						
U _{VAA+}	V _{AA} 输入 UVLO 正阈值	8.2	8.7	9.2	V	V _{SS} =0V
U _{VAA-}	V _{AA} 输入 UVLO 负阈值	7.7	8.2	8.7		V _{SS} =0V
I _{QAA0}	V _{AA} 输入静态电流	-	0.5	2	mA	V _{AA} =9.5V, V _{CSD} =V _{SS}
I _{QAA1}	V _{AA} 输入静态电流	-	3	10		V _{AA} =9.5V, V _{CSD} =V _{AA}
I _{QAA2}	V _{AA} 输入静态电流	-	3	10		V _{AA} =9.5V, V _{CSD} =GND
I _{LKM}	V _{AA} 浮动输入端到低端漏电流	-	-	50	uA	V _{AA} =V _{SS} =V _{GND} =100V
V _{CLAMP+}	V _{AA} 对 GND 正钳位电压	6.0	7.0	8.0	V	I _{AA} = I _{SS} =5 mA V _{GND} =0V, V _{CSD} =V _{SS}
V _{CLAMP-}	V _{SS} 对 GND 负钳位电压	-8.0	-7.0	-6.0		I _{AA} = I _{SS} =5 mA V _{GND} =0V, V _{CSD} =V _{SS}
音频输入 (V_{GND}=0V, V_{AA}=5V, V_{SS}=-5V)						
V _{OS}	输入偏移电压	-15	0	15	mV	
I _{BIN}	输入偏置电流	-	-	40	nA	
BW	小信号带宽	-	9	-	MHz	R _f = 3.3k,C _{COMP} =2nF
V _{COMP}	OTA 输出电压	V _{AA} -1	-	V _{SS} +1	V	
gm	OTA 跨导	-	150	-	ms	V _{IN-} =10mV
G _v	OTA 增益	60	-	-	dB	
V _{Nrms}	OTA 输入噪声电压	-	250	-	mVrms	
SR	斜率		±5		V/us	C _{COMP} =1nF
CMRR	共模抑制比		60		dB	
PSRR	电源抑制比		65			
PWM 比较器						
V _{thPWM}	COMP 门限电压	-	(V _{AA} -V _{SS})/2	-	V	
f _{OTA}	COMP 启动时本振频率	0.7	1.0	1.5	MHz	V _{CSD} =GND
保护						
V _{REF}	基准输出电压	4.8	5.1	5.4	V	I _{OREF} =0.5mA
V _{thOCL}	低端 OC 阈值	1.1	1.2	1.3		O _{CSET} =1.2V, Fig.3
V _{thOCH}	V _{CSD} 的高端 OC 阈	1.1+V _S	1.2+V _S	1.3+V _S		V _S =200V

值						
V_{th1}	CSD 脚关闭阈值	$0.62 \cdot V_{AA}$	$0.70 \cdot V_{AA}$	$0.78 \cdot V_{AA}$		$V_{SS}=0V$
V_{th2}	CSD 脚自复位阈值	$0.26 \cdot V_{AA}$	$0.30 \cdot V_{AA}$	$0.34 \cdot V_{AA}$		$V_{SS}=0V$
I_{CSD+}	CSD 脚放电电流	70	100	130	uA	$V_{CSD}=V_{SS}+5V$
I_{CSD-}	CSD 脚充电电流	70	100	130		$V_{CSD}=V_{SS}+5V$
t_{SD}	$V_{CSD} > V_{SS}+V_{thOCH}$ 关闭传播延迟时间	-	-	250	ns	Fig.2
t_{OCL}	$V_S > V_{thOCL}$ 关闭传播延迟时间	-	-	500		Fig.3
t_{OCH}	$V_{CSH} > V_{thOCH}$ 关闭传播延迟时间	-	-	500		Fig.4
栅极驱动						
I_{o+}	输出高短路电流	-	1.0	-	A	$V_o=0V, PW<10\mu s$
I_{o-}	输出低短路电流	-	1.5	-		$V_o=12V, PW<10\mu s$
V_{OL}	低电平输出电压 LO-COM, HO-VS	-	-	0.1	V	$I_o=0A$
V_{OH}	高电平输出电压 VCC-LO, VB-HO	-	-	1.0	V	
t_r	开启上升时间	-	20	50	nS	
t_f	关闭下降时间	-	15	35		
t_{on}	高端和低端开启传播延迟, 浮动输入	-	385	-		$V_{DT}=V_{CC}$
t_{off}	高端和低端关闭传播延迟, 浮动输入	-	360	-		
DT1	死区时间: LO 关闭到 HO 打开以及 HO 关闭到 LO 打开	15	25	35		$V_{DT}>V_{DT1},$
DT2	死区时间: LO 关闭到 HO 打开(DT_{LO-HO})以及 HO 关闭到 LO 打开(DT_{HO-LO})	25	40	55		$V_{DT1}>V_{DT}>V_{DT2},$
DT3	死区时间: LO 关闭到 HO 打开(DT_{LO-HO})以及 HO 关闭到 LO 打开(DT_{HO-LO})	50	65	85		$V_{DT2}>V_{DT}>V_{DT3},$
DT4	死区时间: LO 关闭到 HO 打开(DT_{LO-HO})以及 HO 关闭到 LO 打开(DT_{HO-LO})	85	105	135		$V_{DT3}>V_{DT}>V_{DT4},$

封装外形图和尺寸

SOP16


SYMBO	mm	
	min	max
L		
A		1.75
A1	0.05	0.23
A2	1.30	1.50
b	0.35	0.45
c	0.18	0.25
D	9.70	10.10
E	5.80	6.20
E1	3.70	4.10
e	1.27BSC	
L	0.50	0.80
L1	1.05BSC	

X-ON Electronics

Largest Supplier of Electrical and Electronic Components

Click to view similar products for [Gate Drivers](#) category:

Click to view products by [JSMSEMI](#) manufacturer:

Other Similar products are found below :

[00053P0231](#) [56956](#) [57.404.7355.5](#) [LT4936](#) [57.904.0755.0](#) [5811-0902](#) [5882900001](#) [00600P0005](#) [00-9050-LRPP](#) [00-9090-RDPP](#)
[5951900000](#) [0131700000](#) [00-2240](#) [LTP70N06](#) [LVP640](#) [5J0-1000LG-SIL](#) [LY2-US-AC240](#) [LY3-UA-DC24](#) [00576P0020](#) [00600P0010](#)
[LZN4-UA-DC12](#) [LZNQ2M-US-DC5](#) [LZNQ2-US-DC12](#) [LZP40N10](#) [00-8196-RDPP](#) [00-8274-RDPP](#) [00-8275-RDNP](#) [00-8609-RDPP](#) [00-](#)
[8722-RDPP](#) [00-8728-WHPP](#) [00-8869-RDPP](#) [00-9051-RDPP](#) [00-9091-LRPP](#) [00-9291-RDPP](#) [0207100000](#) [0207400000](#) [60100564](#) [60249-1-](#)
[CUT-TAPE](#) [0134220000](#) [60713816](#) [M15730061](#) [61161-90](#) [61278-0020](#) [6131-204-23149P](#) [6131-205-17149P](#) [6131-209-15149P](#) [6131-218-](#)
[17149P](#) [6131-220-21149P](#) [6131-260-2358P](#) [6131-265-11149P](#)