

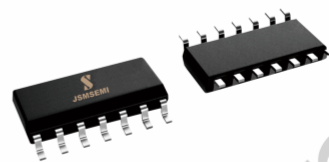
### 1 产品概述

IRS21834S是高压、高速功率MOSFET/IGBT高低侧驱动系列芯片，具有两个非独立传输通道。

内部集成了高、低侧欠压锁定电路、过压钳位电路、和防直通锁定电路等保护电路，具备大电流脉冲输出能力，逻辑输入电平兼容低至3.3V的CMOS或LSTTL逻辑输出电平，输出电流能力最大可达4A，其浮地通道最高工作电压可达700V。

可用于驱动N沟道高压功率MOSFET/IGBT等器件。

IRS21834S采用SOP-14封装，可以在-40 °C至125 °C温度范围内工作。



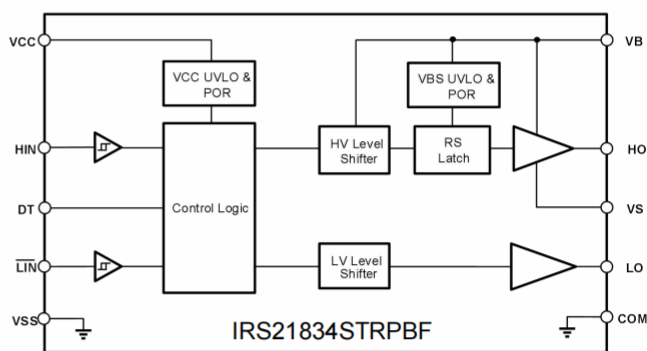
### 2 产品特性

- 自举工作的浮动通道
  - 最高工作电压为 700V
  - 兼容 3.3 V, 5V 和 15V 输入逻辑
  - dV/dt 耐受能力可达±50 V/nsec
  - Vs 负压耐受能力达-9V
  - 栅极驱动电压：10 V 到 20V
  - 高、低侧欠压锁定电路
    - 欠压锁定正向阈值 8.9V
    - 欠压锁定负向阈值 8.2V
  - 死区时间可通过外部电阻（RDT）调节：
    - DT=400ns@RDT=0
    - DT=5µs@RDT=200kΩ
  - 芯片开通/关断传输延时
    - Ton/Toff =130ns/130ns
  - 高低侧延时匹配
  - 驱动电流能力：
    - 拉电流/灌电流=4.0A/4.0A
  - 符合 RoSH 标准
- SOP-14

### 3 应用范围

- 电机控制
- 空调/洗衣机
- 通用逆变器
- 微型逆变器驱动程序

简化示意图



## 4 引脚功能描述

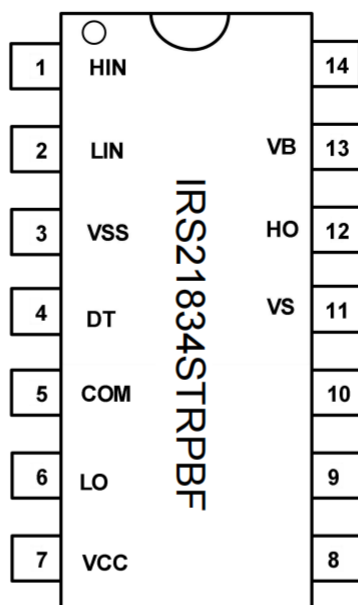


图4-1 SOP-14顶视图

表4-1 芯片引脚描述

编号	名称	功能
1	HIN	高侧信号输入
2	LIN	低侧信号输入
3	VSS	数字地
4	DT	可编程死区输入
5	COM	功率地
6	LO	低侧输出
7	VCC	电源
8	NC	空引脚
9	NC	空引脚
10	NC	空引脚
11	VS	高侧浮动地
12	HO	高侧输出
13	VB	高侧浮动电源
14	NC	空引脚

## 5 产品规格

### 5.1 极限工作范围

为了正确地操作，器件应当在以下推荐条件下使用。无特殊说明的情况下，所有电压参数的额定值是以 VSS 为参考的，电流参数以流入端口为正，环境温度为 25℃。

符号	定义	最小值	最大值	单位
V <sub>B</sub>	高侧浮动电源电压	-0.3	725	V
V <sub>S</sub>	高侧浮动地电压	V <sub>B</sub> - 25	V <sub>B</sub> + 0.3	
V <sub>HO</sub>	高侧输出电压	V <sub>S</sub> - 0.3	V <sub>B</sub> + 0.3	
V <sub>CC</sub>	低侧供电电压	-0.3	25	
V <sub>LO</sub>	低侧输出电压	-0.3	V <sub>CC</sub> + 0.3	
V <sub>IN</sub>	逻辑输入电压 (HIN, $\overline{\text{LIN}}$ )	-0.3	V <sub>CC</sub> + 0.3	
V <sub>DT</sub>	逻辑输入电压	-0.3	V <sub>CC</sub> + 0.3	

### 5.2 ESD 额定值

符号	定义	最小值	最大值	单位
ESD	人体放电模式	1.5	—	kV
	机器放电模式	500	—	V

### 5.3 额定功率

符号	定义	最小值	最大值	单位
P <sub>D</sub>	封装功率 (TA ≤ 25℃)	—	0.625	W

### 5.4 热量信息

符号	定义	最小值	最大值	单位
R <sub>thJA</sub>	结到环境的热阻	—	200	°C /W
T <sub>J</sub>	结温	—	150	°C
T <sub>S</sub>	存储温度	-55	150	
T <sub>L</sub>	引脚温度	—	300	

### 5.5 推荐工作范围

为了正确地操作，器件应当在以下推荐条件下使用。无特殊说明的情况下，所有电压参数的额定值是以 VSS 为参考的，电流参数以流入端口为正，环境温度为 25℃。

符号	定义	最小	最大	单位
V <sub>B</sub>	高侧浮动电源电压	V <sub>S</sub> + 10	V <sub>S</sub> + 20	V
V <sub>S</sub>	高侧浮动地电压	-9	700	
V <sub>HO</sub>	高侧输出电压	V <sub>S</sub>	V <sub>B</sub>	
V <sub>CC</sub>	低侧供电电压	10	20	
V <sub>LO</sub>	低侧输出电压	0	V <sub>CC</sub>	
V <sub>IN</sub>	逻辑输入电压	0	V <sub>CC</sub>	
T <sub>A</sub>	环境温度	-40	125	°C

### 5.6 电气特性

无特殊情况说明的情况下  $T_A=25^{\circ}\text{C}$ ,  $V_{CC}=V_B=15\text{V}$ ,  $C_L=1\text{nF}$ 。

#### 5.6.1 动态参数特性

符号	定义	最小值	典型值	最大值	单位	测试条件
$t_{ON}$	开通传输延时	—	130	220	ns	VS=0
$t_{OFF}$	关断传输延时	—	130	220		VS=0V or 700V
$t_{sd}$	shutdown 信号传播延时	—	130	220		
$t_R$	开启上升时间	—	40	60		VS=0V
$t_F$	关闭下降时间	—	20	35		
DT	死区时间	280	400	520		RDT=0
		4000	5000	6000		RDT=200k
MT	延迟匹配时间( $t_{ON}$ , $t_{OFF}$ )	—	—	50		
MDT	死区时间匹配时间	—	—	60		

#### 5.6.2 静态参数特性

符号	定义	最小值	典型值	最大值	单位	测试条件
$V_{CCUV+}$	$V_{CC}$ 欠压正向阈值	8	8.9	9.8	V	
$V_{CCUV-}$	$V_{CC}$ 欠压负向阈值	7.4	8.2	9.0		
$V_{CCUVHYS}$	$V_{CC}$ 欠压迟滞	—	0.7	—		
$V_{BSUV+}$	$V_{BS}$ 欠压正向阈值	8	8.9	9.8		
$V_{BSUV-}$	$V_{BS}$ 欠压负向阈值	7.4	8.2	9.0		
$V_{BSUVHYS}$	$V_{BS}$ 欠压迟滞	—	0.7	—		
$I_{LK}$	高侧浮动电源泄漏电流	—	—	50	$\mu\text{A}$	VB=VS=700V
$I_{QBS}$	$V_{BS}$ 静态电流	—	50	100		VIN=0V or 5V
$I_{QCC}$	$V_{CC}$ 静态电流	—	150	240		
$V_{IH}$	高电平输入阈值电压	2.5	—	—	V	VCC=10~20V
$V_{IL}$	低电平输入阈值电压	—	—	0.8		
$V_{OH}$	电源与输出高电平之差	—	—	1.4		IO=0A
$V_{OL}$	输出低电平与地之差	—	—	0.1		IO=20mA
$I_{IN+}$	逻辑“1”输入偏置电流	—	25	60	$\mu\text{A}$	HIN=5V, /LIN=0V
$I_{IN-}$	逻辑“0”输入偏置电流	—	—	2		HIN=0V, /LIN=5V
$I_{O+}$	输出高短路脉冲电流	3.0	4.0	—	A	Vo=0V PW $\leq$ 10 $\mu\text{s}$
$I_{O-}$	输出低短路脉冲电流	3.0	4.0	—		Vo=15V PW $\leq$ 10 $\mu\text{s}$

6 功能描述

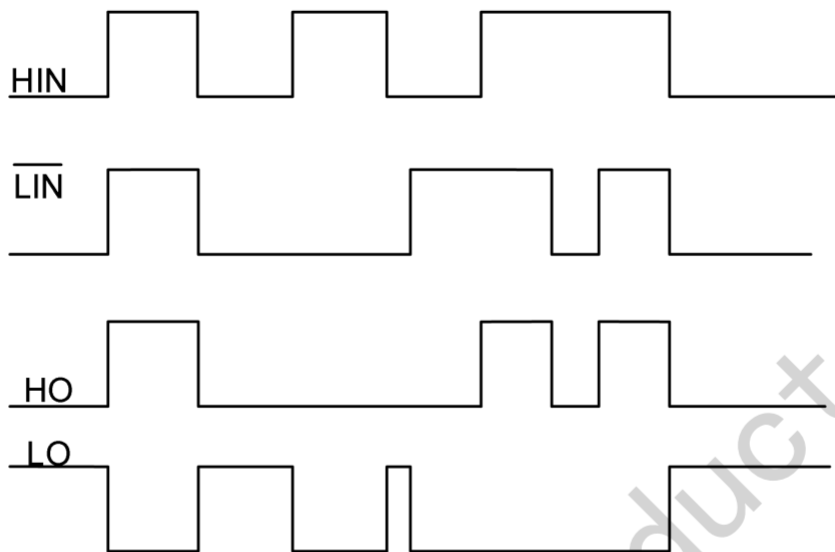


图 6-1 IRS21834S输入输出时序波形

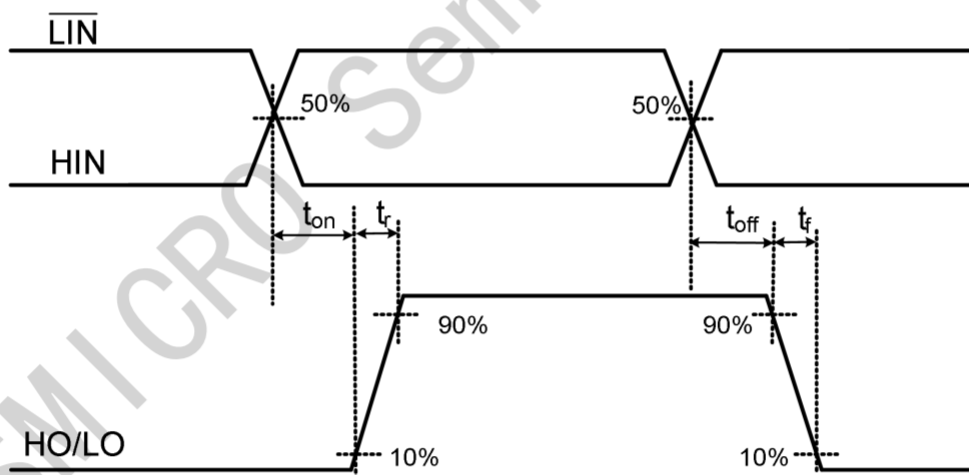


图6-2 传输时间波形定义

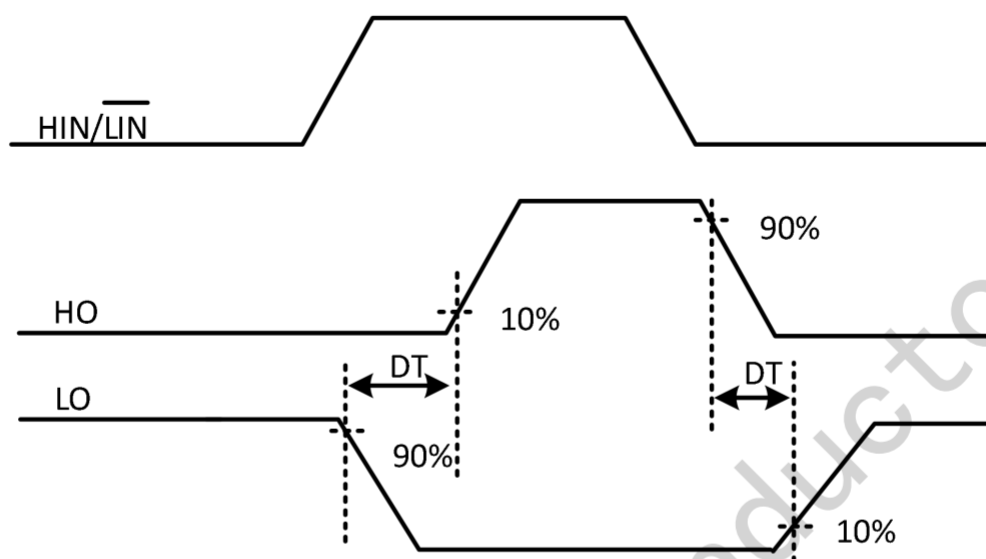


图6-3 防直通死区时间波形定义

7 IRS21834STRPBF说明

7.1 功能框图

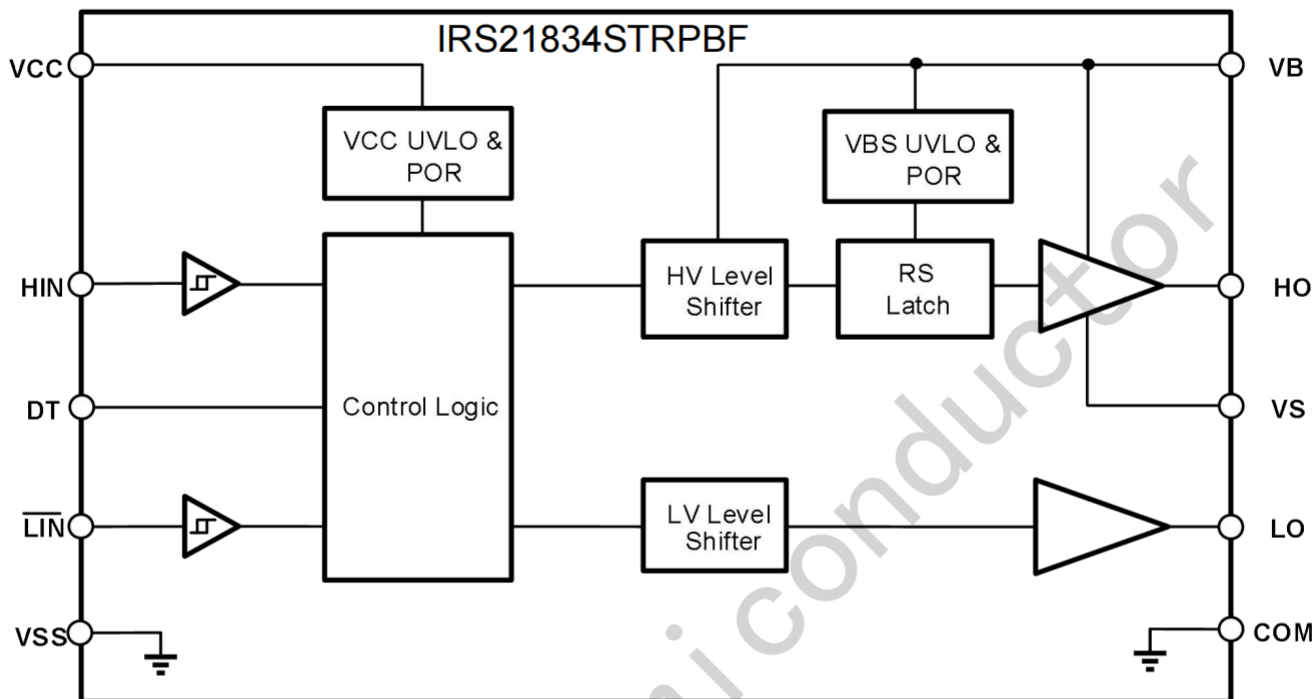


图7-1 IRS21834S功能框图

7.2 典型应用电路

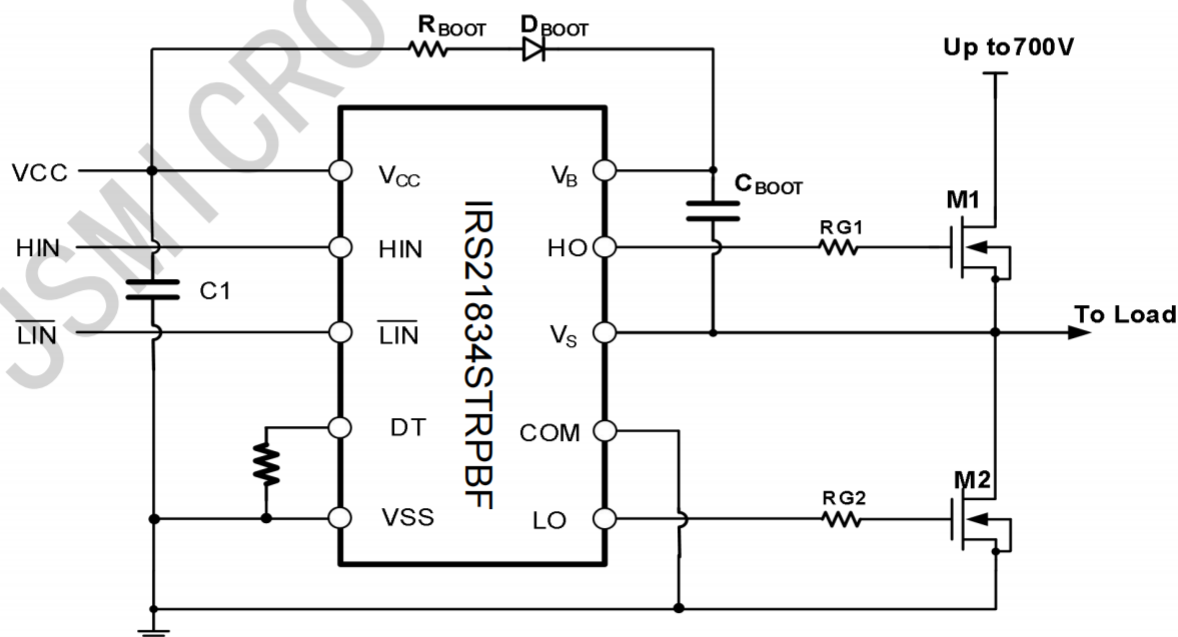
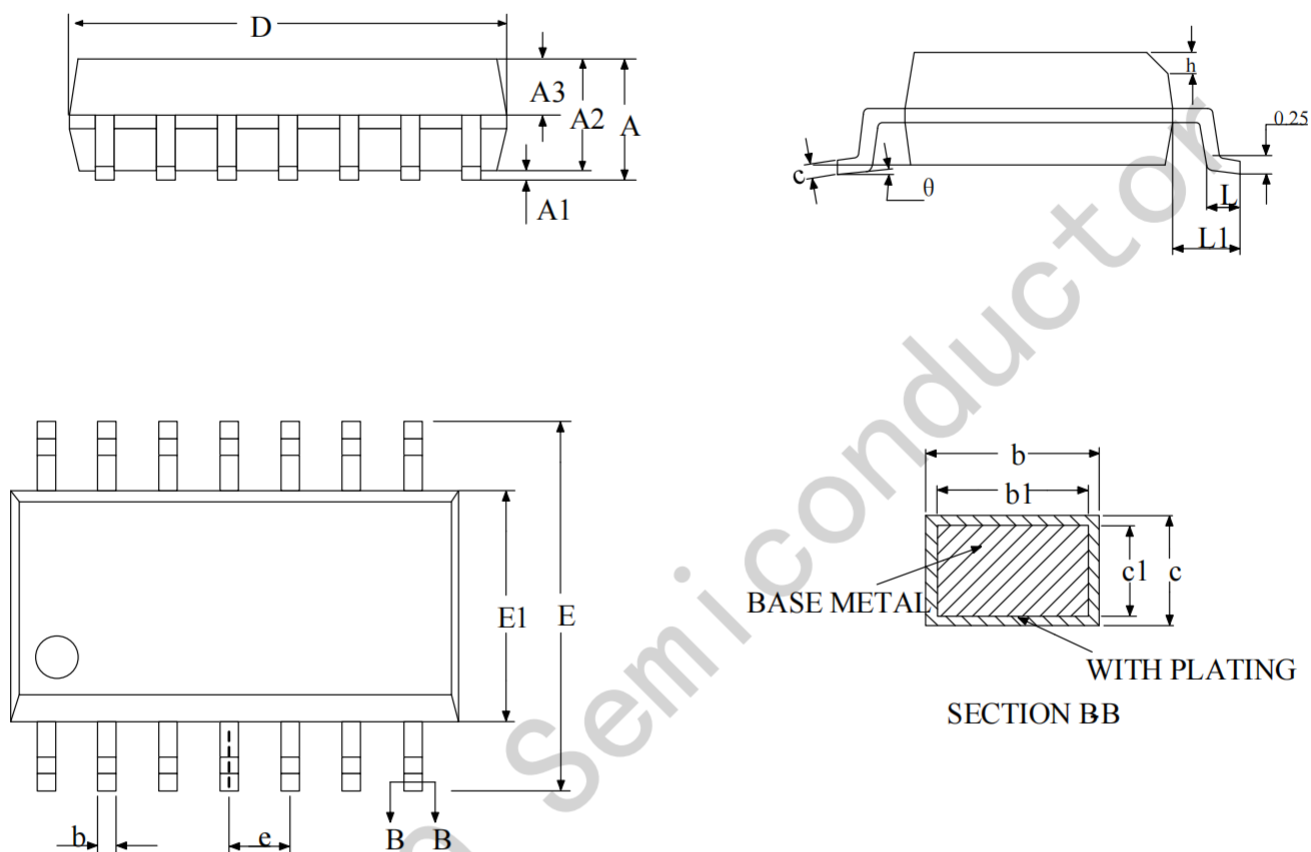


图7-2 典型应用电路图

## 8 封装信息

## SOIC-14 Package Outlines



## SOIC-14 Package Dimensions

Size Symbol	MIN(mm)	TYP(mm)	MAX(mm)	Size Symbol	MIN(mm)	TYP(mm)	MAX(mm)
A	-	-	1.75	D	8.56	8.61	8.74
A1	0.10	-	0.225	E	5.80	6.00	6.20
A2	1.30	1.40	1.50	E1	3.70	3.90	4.10
A3	0.60	0.65	0.70	e	1.27BSC		
b	0.39	-	0.48	h	0.25	-	0.50
b1	0.38	0.41	0.43	L	0.41	-	0.89
c	0.21	-	0.26	L1	1.05BSC		
c1	0.19	0.20	0.21	$\theta$	0	-	8°



## X-ON Electronics

Largest Supplier of Electrical and Electronic Components

*Click to view similar products for [Gate Drivers](#) category:*

*Click to view products by [JSMSEMI](#) manufacturer:*

Other Similar products are found below :

[56956](#) [57.404.7355.5](#) [LT4936](#) [57.904.0755.0](#) [5811-0902](#) [0131700000](#) [LTP70N06](#) [LVP640](#) [5J0-1000LG-SIL](#) [LY2-US-AC240](#) [LY3-UA-DC24](#) [LZNQ2-US-DC12](#) [LZP40N10](#) [60100564](#) [60249-1-CUT-TAPE](#) [0134220000](#) [6035](#) [60713816](#) [61161-90](#) [6131-204-23149P](#) [6131-205-17149P](#) [6131-209-15149P](#) [6131-218-17149P](#) [6131-220-21149P](#) [6131-260-2358P](#) [6131-265-11149P](#) [CS1HCPU63](#) [6150-5001](#) [CSB4](#) [CSK-38-60006](#) [CSK-38-60008](#) [621A](#) [622-4053LF](#) [6273](#) [M40N08MA-H](#) [M55155/29XH06](#) [64-807](#) [65-1930-6](#) [CV500ISB02](#) [M83723/88Y1407N](#) [CWD012-2](#) [CWD03-3](#) [CX3225SB16934D0PPSC2](#) [CX5032GB10000D0PPS02](#) [687-772NF1](#) [70.140.1653](#) [70.200.0653.0](#) [703001B01F060](#) [70-3601](#) [706006D02F0601](#)