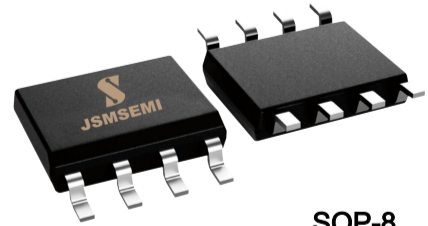


一、概述

JRC4558D内部包括两个独立的、高增益、内部频率补偿的双运算放大器。适用于双电源工作模式，也适用于电源电压范围很宽的单电源使用。可以用作有源滤波器、补偿放大器、音频前置放大器、均衡放大器以及在电子仪器、仪表中用作各种线性放大器。



SOP-8

二、特点

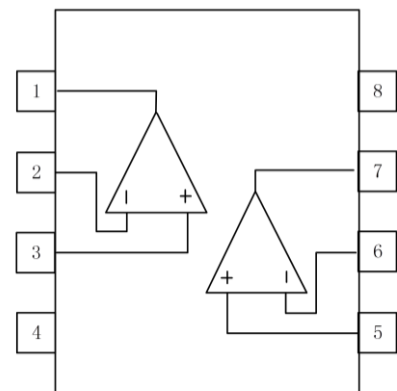
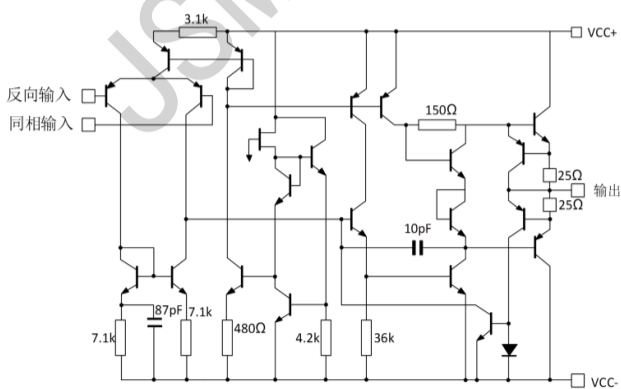
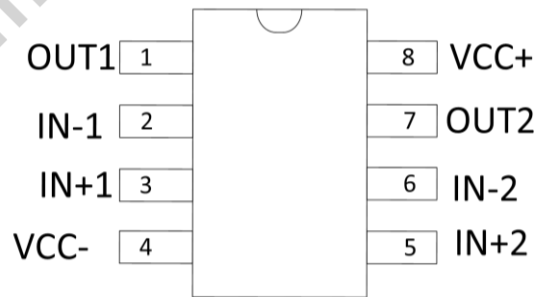
- 无需外接频率补偿回路，内置频率补偿
- 直流电压增益高（约 100dB）
- 低输入偏置电流
- 低输入失调电压和失调电流
- 共模输入电压范围宽
- 差模输入电压范围宽，等于电源电压范围
- 单位增益带宽
- 通道分离度好，容易散热
- 封装形式：DIP8、SOP8



DIP-8

三、应用

- 有源滤波器
- 补偿放大器
- 音频前置放大器



JRC4558D的内部原理图

引脚功能描述

引脚编号	引脚名称	引脚功能
1	输出 1	输出1脚
2	输入 1-	反相输入 1
3	输入 1+	同相输入 1
4	VCC-	负电源
5	输入 2+	同相输入 2
6	输入 2-	反相输入 2
7	输出 2	输出 2 脚
8	VCC	正电源

推荐使用条件 (TA=25°C)

符号	参数		数值		单位
			最小值	最大值	
VCC	电源电压	VCC+	+5	+15	V
		VCC-	-15	-5	

极限参数

除非有特殊要求, $T_A=25^\circ\text{C}$ 。

参数名称		符号	最小	最大	单位
电源电压	VCC+	V_{CC}	0	18	V
	VCC-		-18	0	V
差模输入电压		V_{ID}	-30	+30	V
输入电压		V_I	-15	+15	V
功耗		P_D	-	680	mW
工作温度		T_A	0	+70	°C
贮存温度		T_{stg}	-65	+150	°C

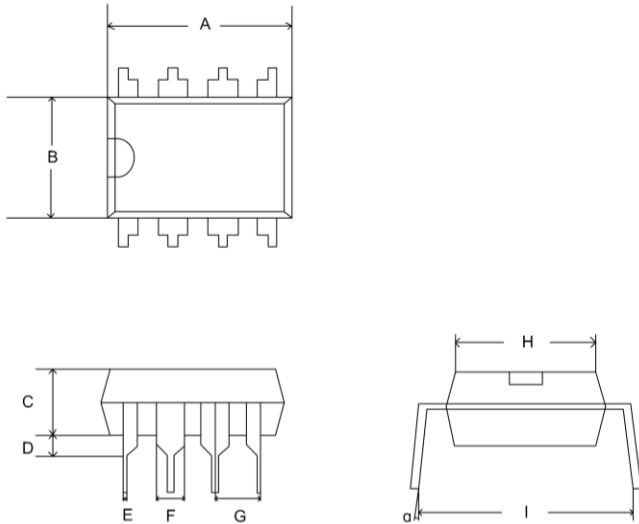
电特性

除非有特殊要求, $T_A=0\sim 85^{\circ}\text{C}$, $V_{CC}=\pm 15\text{V}$ 。

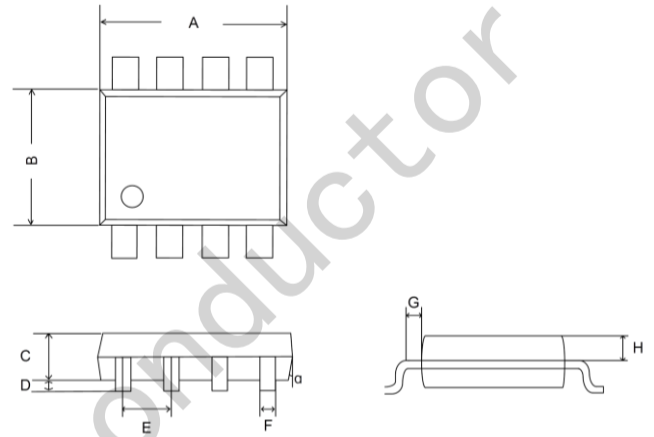
参数	测试条件	最小值	典型值	最大值	单位
输入失调电压 V_{IO}	$R_s \leq 10\text{ k}\Omega$	-	1.6	5	mV
输入失调电流 I_{IO}		-	30	200	nA
输入偏置电流 I_{IB}		-	35	500	nA
共模输入电压 V_{IC}		± 12	± 14	-	V
最大输入电压幅度 V_{OM1}	$R_L=10\text{ k}\Omega$	± 12	± 14	-	V
最大输出电压幅度 V_{OM2}	$R_L=2\text{ k}\Omega$	± 10	± 13	-	
输出短路电流 I_{OS}		10	50	60	mA
共模抑制比 K_{CMR}		70	90	-	dB
单位增益带宽B		-	2.58	-	MHz
开环电压增益 A_{VD}	$V_O=+10$, $R_L=2\text{ k}\Omega$	-	90	-	dB
电源电压抑制比 K_{SVR}		-	35	150	$\mu\text{V}/\text{V}$
电源电流 I_{CC}		-	2.5	5.6	mA
输出陷电流 I_{SINK}		-	40	-	mA
输出电压转换速度 S_R	$A_V=1$, $R_L=2\text{ k}$	-	1.5	2.2	$\mu\text{V}/\mu\text{S}$
输入电阻 R_i		0.3	2	-	$\text{M}\Omega$
输出电阻 R_o		-	60	-	Ω

外形图

DIP8&LDIP8 封装



SOP8 封装



符 号	尺寸 (mm)			
	DIP		LDIP	
	最小	最大	最小	最大
A	9.0	9.5	9.0	9.5
B	6.0	6.6	6.0	6.6
C	3.2	3.4	2.45	2.75
D	0.5(Typ)		0.5(Typ)	
E	0.40	0.50	0.50	0.60
F	1.4	1.6	1.4	1.6
G	2.54(Typ)		2.54(Typ)	
H	7.0	7.4	6.0	6.4
I	8.5	9.5	8.5	9.5
a	0°	15°	0°	20°

符号	尺寸 (mm)	
	最小	最大
A	4.7	5.1
B	3.8	4.0
C	1.25	1.45
D	0.1	0.3
E	1.27(Typ)	
F	0.33	0.51
G	0.32(Typ)	
H	0.675	0.725
a	7°	7°

X-ON Electronics

Largest Supplier of Electrical and Electronic Components

Click to view similar products for [Operational Amplifiers - Op Amps](#) category:

Click to view products by [JSMSEMI](#) manufacturer:

Other Similar products are found below :

[430227FB](#) [LT1678IS8](#) [058184EB](#) [NCV33202DMR2G](#) [NJM324E](#) [M38510/13101BPA](#) [NTE925](#) [AZV358MTR-G1](#) [AP4310AUMTR-AG1](#)
[AZV358MMTR-G1](#) [SCY33178DR2G](#) [NCV20034DR2G](#) [NTE778S](#) [NTE871](#) [NTE937](#) [NJU7057RB1-TE2](#) [SCY6358ADR2G](#)
[NJM2904CRB1-TE1](#) [UPC4570G2-E1-A](#) [UPC4741G2-E1-A](#) [UPC4574GR-9LG-E1-A](#) [NJM8532RB1-TE1](#) [EL2250CS](#) [EL5100IS](#) [EL5104IS](#)
[EL5127CY](#) [EL5127CYZ](#) [EL5133IW](#) [EL5152IS](#) [EL5156IS](#) [EL5162IS](#) [EL5202IY](#) [EL5203IY](#) [EL5204IY](#) [EL5210CS](#) [EL5210CYZ](#)
[EL5211IYE](#) [EL5220CY](#) [EL5223CLZ](#) [EL5223CR](#) [EL5224ILZ](#) [EL5227CLZ](#) [EL5227CRZ](#) [EL5244CS](#) [EL5246CS](#) [EL5246CSZ](#) [EL5250IY](#)
[EL5251IS](#) [EL5257IS](#) [EL5260IY](#)